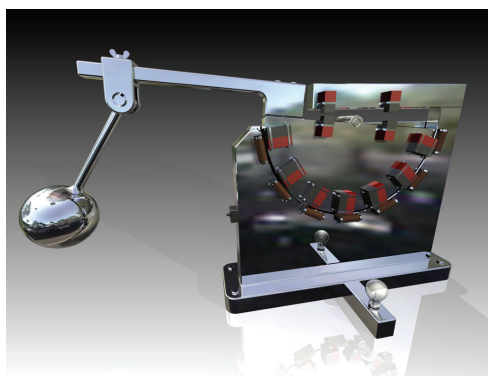
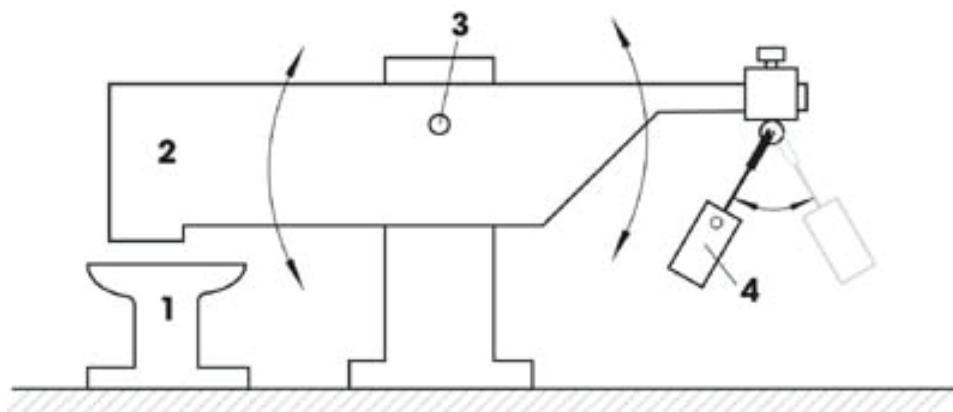


# ENERGIJA OSCILACIJA

od ideje do realizacije



# ENERGY OF OSCILLATIONS

from an Idea to the Realization

[zbornik radova / collection of papers]

**Veljko Milković**

akademik SAIN & EAN / academician of SAIN & EAN



Istraživačko-razvojni centar Veljko Milković – VEMIRC  
Veljko Milkovic Research & Development Center – VEMIRC  
*Novi Sad, Srbija / Novi Sad, Serbia*

ISTRAŽIVAČKO-RAZVOJNI CENTAR VELJKO MILKOVIĆ  
VELJKO MILKOVIC RESEARCH & DEVELOPMENT CENTER

**Energija oscilacija: od ideje do realizacije** [zbornik radova]  
**Energy of Oscillations: from an Idea to the Realization** [collection of papers]

Prvo izdanje na srpskom i engleskom jeziku (latinično pismo, štampa u boji), decembar 2020.  
First edition in Serbian and English language (color printing), December 2020

Copyright © 2020 Veljko Milković

*Izdavač / Published in Serbia by*  
Istraživačko-razvojni centar Veljko Milković – VEMIRC  
Bulevar cara Lazara 56, 21000 Novi Sad, Srbija  
www.veljkomilkovic.com www.vemirc.com

*Za izdavača / For the publisher*  
Veljko Milković, akademik SAIN & EAN / academician of SAIN & EAN

*Urednik / Editor*  
Alen Panjković

*Prevod na engleski / English translation*  
Tamara Verežan

*Dizajn i priprema / Design & Prepress*  
Alen Panjković

*Sva prava zadržana.* Nijedan deo ove publikacije ne može biti reprodukovan niti smešten u sistem za skladištenje podataka ili prenesen u bilo kom obliku: elektronski, mehanički, fotokopiranjem, snimanjem ili na drugi način, bez prethodne pismene dozvole nosioca autorskih prava.

*All rights reserved.* No part of this publication may be reproduced, stored in a retrieval system, or transmitted in any form or by any means electronic, mechanical, photocopying, recording, or otherwise, without the prior written permission of the copyright holder.

The Matica Srpska Library Cataloging-in-Publication Data

CIP – Katalogizacija u publikaciji  
Biblioteke Matice Srpske, Novi Sad

621.383.51

**MILKOVIĆ, Veljko, 1949-**

Energija oscilacija : od ideje do realizacije : zbornik radova = Energy of oscillations : from an idea to the realization : collection of papers / Veljko Milković ; [urednik Alen Panjković ; prevod na engleski Tamara Verežan]. - Novi Sad : Istraživačko-razvojni centar "Veljko Milković", 2020 (Novi Sad : Studio R2). - 219 str. : ilustr. ; 30 cm

Radovi na srp. i engl. jeziku. - Tiraž 50. - Str. 1-10: Umesto predgovora / Nebojša Simin. - Bibliografija uz svaki rad.

ISBN 978-86-88883-12-2

a) Energija oscilacija

COBISS.SR-ID 28587529

**Kontakt / Contact**

Istraživačko-razvojni centar Veljko Milković – VEMIRC  
Bulevar cara Lazara 56, 21000 Novi Sad, Srbija  
e-mail: office@veljkomilkovic.com  
vemircbooks.com

Štampano u Srbiji / Printed in Serbia



# SADRŽAJ

## UMESTO PREDGOVORA

- Rani istraživački radovi (1954–1971)..... 1
- Mašine sa oscilujućim pogonom (1992–1996) ..... 11

## RADOVI VELJKA MILKOVIĆA

- **Ublažavanje problema nezaposlenosti efikasnim korišćenjem viška ljudske energije (2001)** ..... 13
- **Život bez početka i kraja – EON (2006)** ..... 16
- **Nova Mehanika (2009)** ..... 18
- **Revizija zakona održanja energije ili apokalipsa (2010)** ..... 26
- **Efikasnost rotora sa ekscentričnom masom pri malim i većim brzinama (2010)** ..... 29
- **Planeta u opasnosti, civilizacija na ispitu (2011)** ..... 30
- **Leonardo da Vinči Gravitaciona mašina (2011)** ..... 32
- **Ostvarena Teslina vizija o gravitacionoj mašini (2011)** ..... 35
- **Oscilacije efikasnije od rotacija (2011)** ..... 38
- **Moguć izum veći od točka (2012)** ..... 42
- **Energetski paradoks (2012)** ..... 50
- **Primer kako pronalazak postaje avangarda u nauci (2013)** ..... 54
- **Energetska prekretnica (2014)** ..... 63
- **Energija oscilacija i ultraefikasnost (2015)** ..... 70
- **Povoljan sklad vučnih sila kod dvostepenog oscilatora (2016)** ..... 95
- **Novi faktori za veću efikasnost dvostepenog oscilatora (2019)** ..... 103
- **Sinergija uložene energije i gravitacije kod dvostepenog mehaničkog oscilatora (2020)** ..... 112
- **Reflektujući paneli za solarnu klimatizaciju i zdravstveno bezbedno stanovanje (2020)** ..... 119

# UMESTO PREDGOVORA

## Rani istraživački radovi (1954–1971)

Istraživački rad Veljka Milkovića imao je jedinstvenu idejnu liniju od njegove pete godine života, kada je u igri napravio prvi model dvostepenog oscilatora. Većina njegovih kasnijih pronalazaka, koji su tehnički bili znatno zreliji, zasniva se upravo na radu dvostepenih oscilatora. Dvostepeni ili višestepeni oscilator sam po sebi predstavlja kako potencijalni perpetuum mobile tako i potencijalni antigravitacioni motor. Rezultate istraživanja na antigravitacionom motoru Milković je opisao u knjigama: „Ka antigravitaciji - kompaktna vozila” (1994) i „Antigravitacioni motor” (1996). Nakon izdavanja ovih knjiga Milković se okrenuo primeni dvostepenog oscilatora u proizvodnji mehaničke i električne energije.

Pronalazaštvo je koliko stvar znanja toliko, možda i više, stvar Slučaja, neuporedivog nadahnuća iz ko zna kog i kakvog izvora. Kod Milkovića, na primer, Slučaj se dogodio u njegovoj petoj godini života. On je tada mogao da zna vrlo malo o nauci i tehnici. Istovremeno, znao je možda nešto što se kasnije u tzv. zreloj dobi izgubi. Kako on taj događaj nije zaboravio, Igra Slučaja se nastavila. Naravno, ne može se poreći da od obrazovanja, vaspitanja, inteligencije, motivacije, strpljenja i niza drugih sličnih kvaliteta takođe zavisi krajnji ishod nekog pronalazačkog pregnuća. Ovim želimo da ponudimo čitaocu bar neki od mogućih razloga za to što perpetuum mobile nije pronađen ranije i što ga nije pronašao neko drugi, pre sto ili više godina, uprkos tome što, objektivno gledano, prepreke za to nisu postojale. Jedina ozbiljna prepreka, naročito kada su u pitanju poslednja dva veka, ima psihološki predznak.

Eksperimenti (V. Milkovića prim. ured.) iz perioda 1954–1971. godine pretežno su vršeni u novosadskom predgrađu Telep, ulica Heroja Pinkija 44. Usled nedostatka igrački improvizovani su modeli sa skica (*slika 01.*) putem reciklaže (kalemi od konca, odbačeni osigurači, kuglice...). Tako na utabanoj zemlji sa daščicom ispod koje su postavljeni kalemi od konca i kuglice, a odozgo stakleni čep od flaše koji je u polukružnoj putanji pomerio daščicu nekoliko centimetara. Nakon toga, strasno je sledio čitav niz sličnih eksperimenata ili samo igre sa jedinim igračkama davne **1954.** godine.

**1963.** godine improvizovano je drveno klatno sa metalnom kuglicom u cevi na vrhu. Želja je bila da se klatno održava u oscilaciji zahvaljujući kotrljanju kuglice. Olovni teg je utisnut u donjem delu.

**1964.** godine pokušaj dizajniranja vozila koje bi koristilo pritisak vazduha za pogon. Ova ideja će kasnije biti prisutna kod pogonskog klatna.

**1965.** godine i kasnije, bila je u opticaju pretpostavka o smanjenju težine pri rotaciji iz jednog ili više rotora.

**1966.** godine vršene su duge probe održavanja klackalice sa oprugama i kuglicom.

**1969–1971.** godine napravljen je metalni model klatna sa žljebom i oprugama koje su bile podesive putem vijaka. Kotrljanje kuglice u žljebu pri oscilaciji klatna nikako nije dalo željeni efekat. Zaključak je bio da se ne može postići povoljni sklad već kuglica u jednom trenutku da povoljan impuls klatnu, a da bi u sledećem ciklusu sve poremetila.

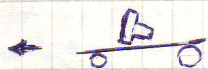
Navedeni modeli su misionarski promovisani sa željom da se nađe izlaz iz začaranog kruga i kasnije kada je postalo jasno da ima nade za pogonsko klatno veliki broj neposrednih i posrednih učesnika, svedoka i diskutantata je svojim potpisom ili pečatom institucije (ukupno 70) potvrdio rane istraživačke radove iz perioda od 1954–1971. godine.



VELJKO MILKOVIĆ  
 ≈BEZ TRANSMISIJE≈

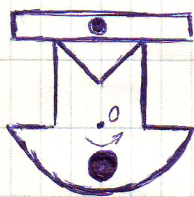
IDEJE I EKSPERIMENTI IZMEĐU 1954.-1971. GODINE

DEMONSTRACIJE PRETEŽNO VRŠENE U N. SADU, H. PINK, 44



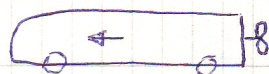
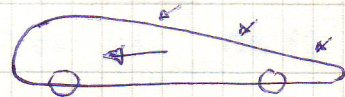
1954.

KOLICA SA STAKLENIM  
 ČEPOM ODFLAŠE I TD.



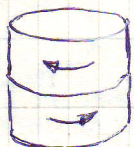
1963.

KLATNO SA  
 KUGLICOM



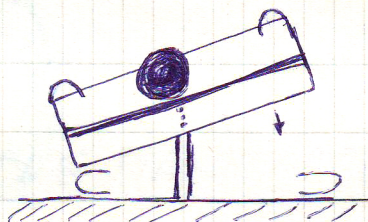
1964.

RAZLIKA PRITISKA  
 KAO POGON



1965.

PREDPOSTAVKA O SMANJE  
 NJU TEŽINE ROTORA



1966.

KLACKALICA SA  
 OPRUGAMA I KUGLICOM



1969. - 71

KLATNO SA  
 KUGLICOM

SEČAM SE:  
 IME I PREZIME

ADRESA

DATUM I MESTO

Kocelarčević Jozo

Karadžićeva 29

13. 11. 1994 Novi Sad

FATNER ZOLTAN

MORNAR = KA 31

14. 11. 1994 N. SAD

Kovoč Josip

Kone Strojarića 7

15. XI 1994 N. SAD.

Kalut Mrazek

Čepčeva Čepča 9

15. 11. 1994 H. COG

LUBOJEVIĆ ILIJA

Julojić Jure

18. 11. '94 N. SAD.

LASLO MIGINCI

NIKENKA GRUČA 25

20. 11. 94 NOVI SAD

Radović Zvonimir

A. Cesarca 3

20. 11. 94 N. Sad

RAPIC JOZEF

J. KOPITARA 31

24. 11. 94 N. SAD

Perić Mupa

J. KORIUNOVIĆA 31

24. 11. 1994 H. COG

DRAG TODORVIĆ

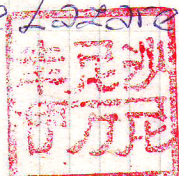
N. GORKOG 20/II TEL 613-520

27. 11. 1994 N. SAD

Jozsi Jura

Laze Lazarevića 13

28. 11. 1994. N. SAD





BRAJDIĆ JOSIP

KATARINE NANOVIĆ 4

NOVI SAD 30.11.94

Spajanje Eulan  
Novi Sad  
Preduzeće za transfer tehnologija, informataku, inženjering, inovacije i marketing d.o.o.  
Novi Sad, Trg Lenjina 10/II  
ž.r.65700-601-2795 SUX Novi Sad

Katarine Nanović  
TRG MLADENACA 10/II

Hobu Cag 30.11.94  
Novi SMO 02.12.94.

PAKUTI MURJANA

TRG MLADENACA 10/II

NOVI SAD 02.12.94.

SAVEZ VOZAČA VOJVODINE

NOVI SAD, Lenjnov trg



GADUŠI DEJAN  
Kotlić Anica

TRG MLADENACA 10/II  
Novi Sad, D Spasice 5

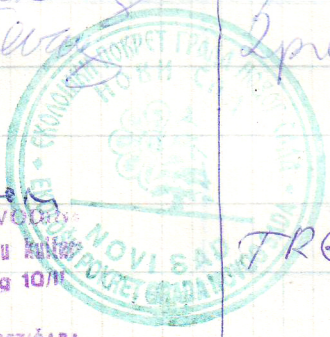
H. SMO 2.12.94  
02.12.1994

Žena Jovanović  
M. Cag

Spasice 5  
Spasice 5

H. CAG 3.12.1994  
H. CAG 03.12.1994.

Priska



NARODNA TEHNIKA VOJVODINE  
Savez organizacija za tehničku kulturu  
NOVI SAD - Lenjinev Trg 10/II

TRG MLADENACA 10/II

29.12.1994. J. Cag

SAVEZ ORGANIZACIJA ENERGETIČARA  
VOJVODINE  
NOVI SAD - Lenjnov trg 10/II

29.12.1994 J. Cag

CERANIĆ SVETOZAR

K. Cag 2

N. Sad 10.01.1995.

10.01.1995. Miha  
Stanoja Glavaša 37. N.S.

Isidor Terem  
Kupčević Ljiljana  
Ljiljana Terem  
Ljiljana Terem  
Ljiljana Terem

BAJZANOVA 64  
Bajzanova 64  
Stevana Hristića 35  
Stevana Hristića 35

Novi Sad 10.1.1995  
Hobu Cag 10.1.95  
Novi Sad 27.1.1995  
Novi Sad 27.1.1995.

BILJNA APOTEKA  
"JUGOFLORA"  
VL. VUKIĆEVIĆ SLOBODAN  
NOVI SAD - Kriova br. 1  
Tel. (021) 392-234

29.01.1995.

☆ ESPERANTO  
SOCIETO "MARKA REŠA"  
NOVI SAD

Handwritten signature



VELJKO MILKOVIĆ  
 ≈ BEZ TRANSMISIJE ≈

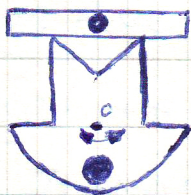
IDEJE I EKSPERIMENTI IZMEĐU 1954.-1971. GODINE

DEMONSTRACIJE PRETEŽNO VRŠENE U N. SADU, H. PINKIJA 44



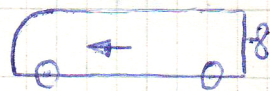
1954.

KOLICA SA STAKLENIM  
 ČEPOM OD FLAŠE...



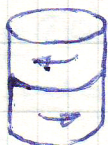
1963.

KLATNO SA  
 KUGLICOM



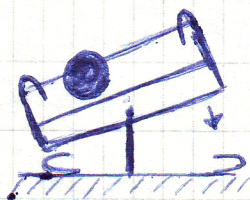
1964.

RAZLIKA PRITISKA  
 KAO POGON



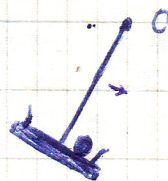
1965.

PREDPOSTAVKE OŠMANJE-  
 NJU TEŽINE ROTORA



1966.

KLACKALICA SA  
 OPRUGAMA I KUGLICOM



1969.-71.

KLATNO SA  
 KUGLICOM

IME I PREZIME

ADRESA

DATUM I MESTO

Miroslav Tabaković

M. Trnava 7

11. 01. 1995

Zvonimir Konec

Humana ulica 19

23. 02. 1995

Borislav Torbica

V. Putnički 5, Novi Sad

23. II '95.

Narodniš hmitrije

S. Čorović 16, N. Sad

23. II. 95.

Ruzica

K. S. Teslićeva 24, N. S.

27. II '95

Miroslav Jeda

N. Sad M. Dimitrijevića 52

1. III '95

Igor Terišav

M. S. PRINSKA 5

1. 03. 1995

hystori

MILOTINA BOŠIĆA 25

2. 3 - 95

Paolo Merou

Novi Sad 22

2. II 95.

Snežana Rakić

57. OČAŠTOJEVA 115  
 BR. 21-589

19. 03. 95.

Balzakova 36, Novi Sad

18. 04. 95.



IME I PREZIME

ADRESA

MESTO I DATUM

4

Drago Dukan  
Ljiljana Jander

Laze Kozarevića 24  
HEROJA PINKI 142

9.02.1995. Novi Sad  
19.09.1995. Novi Sad

Stamenov G  
H. Civanenob

Balzakova 63

N. Sad 25.05.95

TOPIC ZUBR  
HAREB JURANA

11  
CITROMUVO

14-A

Barbyson  
Nutch

N. Sad, p. fel 175

Novilco Jelico

N.SAD D. DANILOVICA 10

19.07.95

Cygar To Steban

H. Co. No. DRAKUSKA 616-090

29.07.1995

Mantah

N. Sad, Seljaciuk buna 41

N. Sad, 2.10.1995.

J. J. J. J.

H. Coq, Dy. Jopar Logopar 56

H. Coq. 10.12.1995.

M. J. L.

J. S. M. A. K. S. K. 7.

H. Coq 10.12.1995.

U. P. S. T. I. T. Y. D. O. R. U. P.

Mo. K. P. O. S. T. R. E. B. A. 4.5

H. Coq 22.12.1995

M. J. J. J. J. K.

Š. A. J. K. I. Š. K. A. 22

H. SAD 15 XI 97

Ž. J. J. V. I. T. O. R. A. C.

J. N. J. O. K. A. 605

N. Sad 5 V 1998

J. A. K. O. B. U. S. L. E. G. O. R. U. P.

K. F. R. O. M. A. 41

K. SAD 12.5.1998.

Z. O. J. J. J. A. I. T. A.

K. N. J. N. S. K. A. 105

V. E. T. E. R. N. I. K. 05 06 '98

A. L. E. K. S. A. N. D. E. R. V. I. C.

D. O. G. B. O. G. D. A. N. A. 32

8.07.1998. N. SAD

D. I. M. I. T. R. I. J. A.

D. I. M. I. T. R. I. J. A. A. V. C. M. O. V. I. C. 4/27

30.07.1998. Novi Sad

J. T. O. P. O. L. J. I. M. I. T.

J. E. K. S. P. I. R. O. V. A. 11

20.08.98. XI, Sad

D. S. P. A. S. I. C.

D. S. P. A. S. I. C. 1/IV

04.09.98 N. SAD

B. U. L. J. A. Š. E. T. O. M. I. Č. A.

B. U. L. J. A. Š. E. T. O. M. I. Č. A. 18

10.03.1999.

B. S. U. P. U. T. A.

B. S. U. P. U. T. A. 15 N. SAD

15.04.2000

H. P. E. T. R. O. V. I. C.

H. P. E. T. R. O. V. I. C. 3. H. S. A.

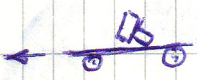
6.05.2000 318-908



VELJKO MILKOVIĆ  
≈ BEZ TRANSMISIJE ≈

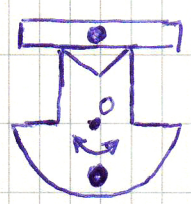
IDEJE I EKSPERIMENTI IZMEĐU 1954.-1971. GODINE.

DEMONSTRACIJE PRETEŽNO VRŠENE U NOVOM SADU, H. PINKIJA 44



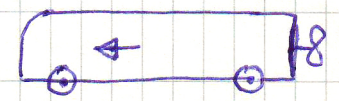
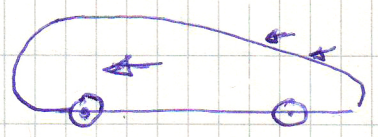
1954.

KOLICA SA STAKLENIM  
ČEPOM OD FLAŠE...



1963.

KLATNO SA  
KUGLICOM



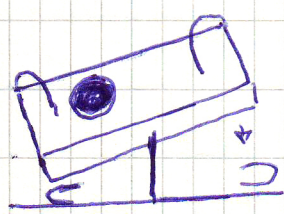
1964.

RAZLIKA PRITISKA  
KAO POGON



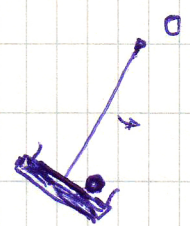
1965.

PRETPOSTAVKA O SMANJE-  
NJU TEŽINE ROTORA



1966.

KLACKALICA SA  
OPRUGAMA I KUGLICOM



1969.-1971.

KLATNO SA  
KUGLICOM

IME I PREZIME

ADRESA

MESTO I DATUM

ПОКРАЈИНСКА ОРГАНИЗАЦИЈА  
ЦИВИЛНИХ ИНВАЛИДА РАТА ВОЈВОДИНЕ

Број SL.  
19. 11 - 2000 Год.  
НОВИ САД



SEKREČAR  
*[Handwritten signature]*



DRUŠTVO IZA BOROJA PROTIV  
ŠEĆERNE BOLESTI

ADRESA

MESTO I DATUM

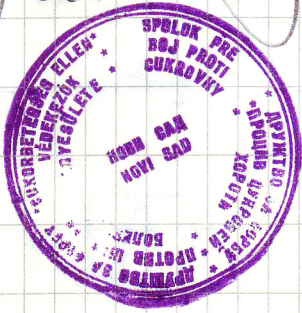
6

Broj: 81/2005

19.06. 2000 god.

NOVI SAD

*Zmaj Jovina Ravnice*



SAVEZ ZA SPORT I REKREACIJU INVALIDA  
GRADA NOVI SAD

Broj: en.

19.06. 2000 god.

21000 NOVI SAD - Zmaj Jovina 3



*M. M. M. M.*

Vidaković Radica M. sud - Bul. Oslobođenja 14 tel. 331-118  
V. Fajzović



## **Evolucija pronalaska**

Jednom je navodno Ajnštajn, govoreći o nauci i pronalascima, rekao nešto što u slučaju otkrića perpetuum mobile-a i antigravitacionog motora može da se preslika jedan na jedan:

*Naučnici – veli Ajnštajn – nešto utvrde i ozakone, a onda se rodi dete koje o tome ništa ne zna i dogodi se čudo.*

Veljko Milković je kao dečak živeo na Telepu, u predgrađu Novog Sada. Iako se u to vreme živelo siromašno, društveni život je bio vrlo razvijen. Deca nisu imala igračke, nije bilo televizije i drugih pasivnih oblika razonode. Deca su sama stvarala svoj svet. Mnoštvo dece svakodnevno se okupljalo oko igračaka koje je neko od njih napravio svojeručno. Tako je i Veljko jednog dana došao na ideju – to je bio njegov prvi izum – da napravi vozilo koje se pokreće samo od sebe. Preko utabane zemlje postavio je jednu daščicu koja se jednim delom oslanjala na dve manje a drugim delom na veću kuglicu. Preko daščice je postavio stakleni čep od flaše za rakiju. Izveden iz ravnotežnog položaja čep je neko vreme mogao da osciluje, a centrifugalna sila je pokretala daščicu u smeru manjih kuglica. Princip rada ove mašine je isti kao kod Milkovićevog kasnijeg pronalaska: 'Kolica sa klatnom', s tim što je daleke 1954. godine imao samo pet godina, a kolica sa klatnom, koja umesto kuglica imaju točkove, konstruisao je 1992. godine, u četrdeset trećoj godini života. Ovaj model je predstavljao osnovu za knjige u kojima je govorio o antigravitacionom motoru. Po svemu sudeći, događaj sa daščicom na kuglicama, o kome mogu da posvedoče deca iz istog dvorišta (danas su to odrasli ljudi), unapred je odredio njegovu pronalazačku karijeru.

Pronalazak iz 1954. je tokom vremena evoluirao. 'Klatno sa kuglicom i tegom', Milković je izumeo 1963. godine, a 1966. godine 'Klackalicu sa oprugama i kuglicom'. U periodu od 1969. do 1971. razvio je model 'Klatna sa oprugama i kuglicom'. Poslednji model koji je vezan za pronalazak iz 1954. godine bio je već pomenuti model: 'Kolica sa klatnom', iz 1992. godine.

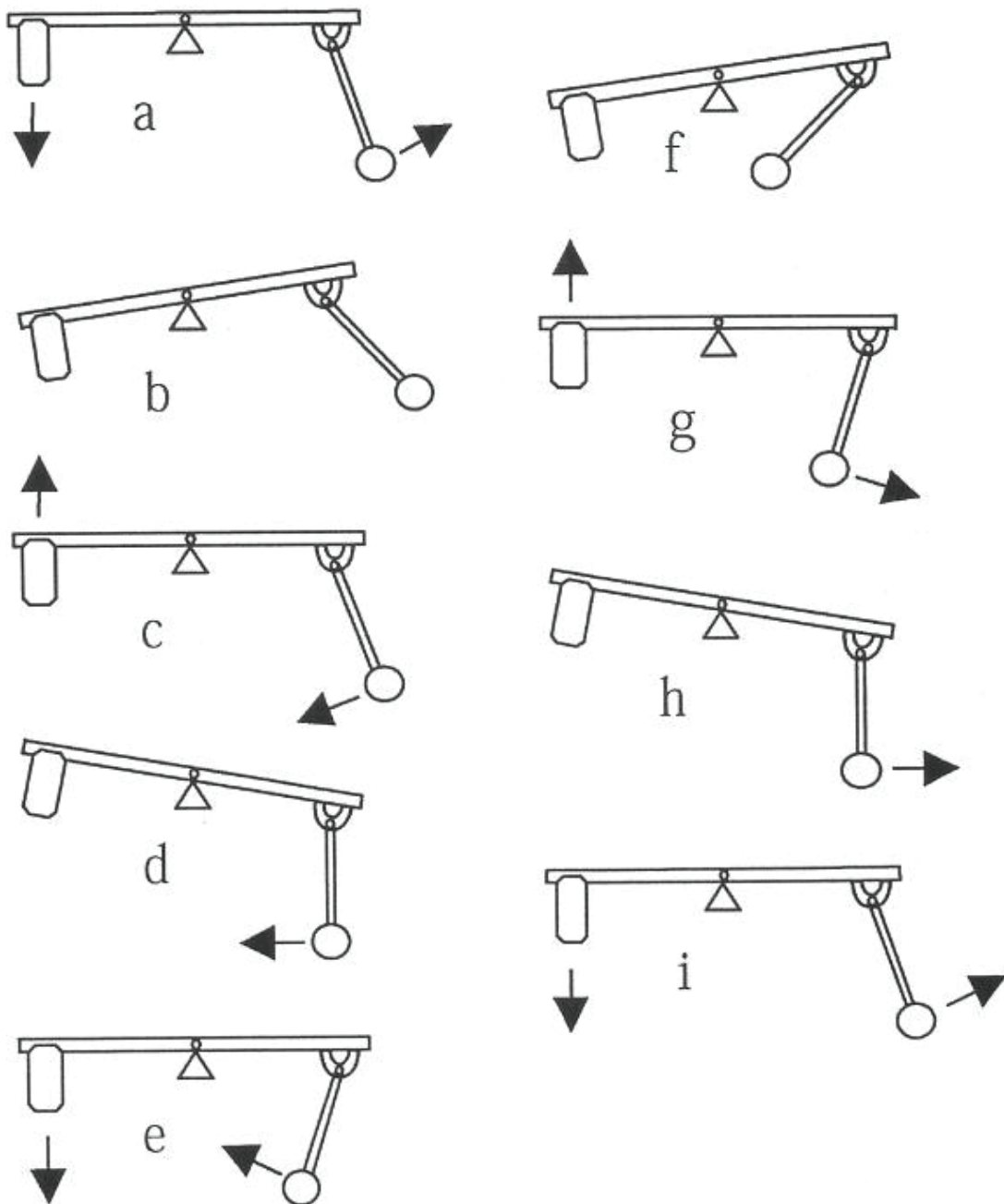
Postoji direktna veza između Milkovićevog izuma iz 1954. godine i modela koji je nazvan 'Mehanički čekić sa fizičkim klatnom'. I jedan i drugi izum predstavljaju dvostepeni oscilator. I jedan i drugi koriste gravitacionu silu, s tim što kod prvog gravitaciona sila pokreće stakleni čep, a kod drugog fizičko klatno (mada je i stakleni čep neka vrsta fizičkog klatna). I kod jednog i kod drugog pokretački impuls je sadržan u centrifugalnoj sili. I na stakleni čep i na fizičko klatno deluje centrifugalna sila promenljivog intenziteta, usled promenljive brzine oscilatornog kretanja. Zvuči neverovatno, ali se mora priznati da je prvi model perpetuum mobile-a i antigravitacionog motora napravio petogodišnji dečak.

### **Poluga sa fizičkim klatnom kao prosta mašina**

Iako je osnovni model, koji je Veljko Milković nazvao 'Mehanički čekić sa fizičkim klatnom', već pri prvim ispitivanjima ukazivao na mogućnost da je dobijena energija veća od uložene, Milković se u početku koncentrisao na neposredne praktične mogućnosti tog modela. O tome svedoči i redosled patentnih prijava. Kasnije se ispostavilo da u pogledu iskorišćenja uložene energije i ovaj model predstavlja perpetuum mobile. Međutim, model je energetski otvoren i na izlaznoj i na ulaznoj strani, pa bi egzaktno merenje korisnog dejstva bilo vrlo komplikovano. Pitanje egzaktnog merenja je odloženo, ali je uočena činjenica da model kao takav predstavlja novi oblik proste mašine, te da je zanimljiv i koristan čak i da nema svojstvo uvećanja uložene energije.

U narednom tekstu biće razmotrene one odlike 'osnovnog modela' koje ga čine prostom mašinom, ostavljajući za trenutak po strani pitanje koeficijenta korisnog dejstva.

Mehanički čekić sa fizičkim klatnom je originalni uređaj - mašina, koja oscilovanje fizičkog klatna, okačenog na kraju jednog od krakova dvokrake poluge, pretvara u oscilovanje tega na kraju drugog kraka iste poluge. Osa rotacije, osovina fizičkog klatna paralelna je osi rotacije, osovini poluge. Ležište osovine poluge vezano je za podlogu preko nosača. Osovina fizičkog klatna oscilira gore - dole, pošto se klatno izvede iz ravnotežnog položaja. Usled toga oscilira i teg koji se nalazi na kraju drugog kraka poluge. Krak koji pripada fizičkom klatnu podiže se prilikom svakog otklona fizičkog klatna od ravnotežnog položaja, jer se tada težina tega klatna smanjuje, a isti krak poluge se spušta kada je položaj fizičkog klatna blizak ravnotežnom položaju i tako naizmenično. Period oscilovanja poluge i tega koji se na njoj nalazi dvostruko je kraći od perioda oscilovanja fizičkog klatna i tega klatna.



Slika 01.

Na slici 01. trougao predstavlja oslonac za dvokraku polugu. Mali kružići su osovine. Na jednoj osovini osciluje poluga, a na drugoj fizičko klatno. Na desnom kraku poluge je učvršćena osovina na kojoj osciluje fizičko klatno, a na levom kraku je pričvršćen teg koji osciluje zajedno sa polugom. Čim se fizičko klatno izvede iz ravnotežnog položaja i pusti da osciluje, počne da osciluje i poluga.

Prinudno oscilovanje tege na polugi može da bude udarnog tipa u slučaju kada teg, na kraju svake oscilacije, poput čekića udara u podlogu ili neki predmet na podlozi. Pri tome, sila udara je veća od one koja održava oscilovanje fizičkog klatna, što još ništa ne govori o bilansu energije jer se delovanje ove dve sile ne odvija u istom vremenskom periodu. Sasvim je nešto drugo ako bi se umesto o sili govorilo o snazi, ali je za to potreban drugačiji pristup.

Opisani impulsni karakter mašine omogućava njenu upotrebu kao prese, vodene pumpe, kompresora, drobilice, elektrogeneratora, mini elektrane i slično. Za praktičnu upotrebu ovakve

mašine važno je da se fizičko klatno prepozna kao primarni, a teg na polugi kao sekundarni oscilator. Ovaj redosled sugeriše mogućnost pokretanja mašine (fizičkog klatna) i neposrednim korišćenjem ljudske energije, kao i određenim automatskim pogonskim uređajem. Anatomska građa čoveka je vrlo pogodna za pokretanje fizičkog klatna, slično pokretanju ljuljaške.

Održanje oscilovanja fizičkog klatna, neophodno zbog trenja i otpora vazduha, može da se izvodi neposredno, rukama ili nogama, ili posredstvom nekog pomoćnog uređaja. Svi drugi do sada poznati fizički poslovi koji podrazumevaju: podizanje, spuštanje, prenošenje, okretanje ručice nekog točka, guranje, vuču i drugo, zahtevaju daleko veći napor i veći utrošak ljudske energije za isti ili sličan energetski efekat. Čak i pokretanje, održavanje rada nekog izrazito masivnog fizičkog klatna više bi nalikovalo fizičkoj vežbi sa elementima lake gimnastike nego ozbiljnom i napornom fizičkom radu. Negativna strana ovakvog fizičkog angažovanja čoveka je vezanost za mašinu. Doduše, rad fizičkog klatna ne mora da se podstiče posle svake oscilacije. Dve, tri ili više oscilacija mogle bi i da se preskoče, ali ostaje činjenica da je u pitanju jedan monotoni posao. Ipak, prednosti upotrebe ove mašine su višestruke:

- a) njenom upotrebom smanjila bi se potreba za neobnovljivim izvorima energije u širokoj lepezi poslova za koje bi ova mašina mogla da se koristi, što je u skladu sa savremenom politikom remanufakture,
- b) od svih postojećih mašina i uređaja koje fizički pokreće sam čovek, ovakva mašina može da proizvede najveći koristan rad u realnom vremenu (u slučaju manuelnog pokretanja klatna), s obzirom da je fizičko iscrpljivanje čoveka minimalno i
- c) ovakva mašina bi mogla da se dogradi sa još jednim oscilatorom (trostepeni oscilator) tako da se mogućnost njene primene znatno proširi.

S obzirom na sve pogodnosti koje ovakva mašina potencijalno pruža, otvara se mogućnost masovne proizvodnje energije. To bi praktično bile manje ili veće fabrike energije koje bi radile na principu pretvaranja ljudske energije u koristan rad (u slučaju manuelnog pokretanja klatna). U slučaju tehničke verifikacije ove ideje moglo bi da se reši pitanje zapošljavanja i socijalnog zbrinjavanja velikog broja ljudi. Takođe, sa par sati fizičke vežbe dnevno ili nedeljno, ljudi bi mogli da dođu do dopunskih prihoda. Za realizaciju ove ideje neophodna su dalja tehnička i ekonomska istraživanja.

Ova mogućnost ostaje i u uslovima široke primene perpetuum mobile-a, isto kao što danas poznate proste mašine imaju primenu u raznim oblastima tehnike, uprkos tome što postoje mnogo efikasnije mašine za isti posao.

Neverovatno zvuči činjenica da ovako jednostavna, a izuzetno korisna mašina, nigde još u svetu, koliko nam je poznato, nije primenjena.

\*

Stručnjaci su se najčešće opredeljivali po osećaju. Neki 'za', neki 'protiv' perpetuum mobile-a. Među prvima se, nakon izvesnog kolebanja, našao i profesor fizike Nebojša Simin. U početku skeptičan, kao i svi drugi fizičari koji su bili upleteni u ovo istraživanje, Siminov otpor je bio savladan jednim banalnim gestom. Rukom je uhvatio polugu koja je prinudno oscilovala. Klatno je nastavilo da se klati kao da se ništa nije desilo, dok se sa poluge energija prenosila na njegovu ruku. Poluga, znači, neumorno radi, bez vidnog pada oscilatorne energije klatna. Siminu od ovoga nije bio potreban jači i bolji dokaz da se radi o perpetuum mobile-u. Praktično je svejedno da li poluga nešto radi ili ne. Taj rad se ne odražava na oscilaciju klatna, a klatno, sve dok osciluje, izaziva prinudno oscilovanje poluge. Simina je ovo nepovratno uverilo u to da je koeficijent korisnog dejstva poluge sa fizičkim klatnom veći od jedinice. To je istovremeno značilo da zakon održanja energije kod ovog uređaja ne važi i da je ovaj model samo korak do autonomnog perpetuum mobile-a.

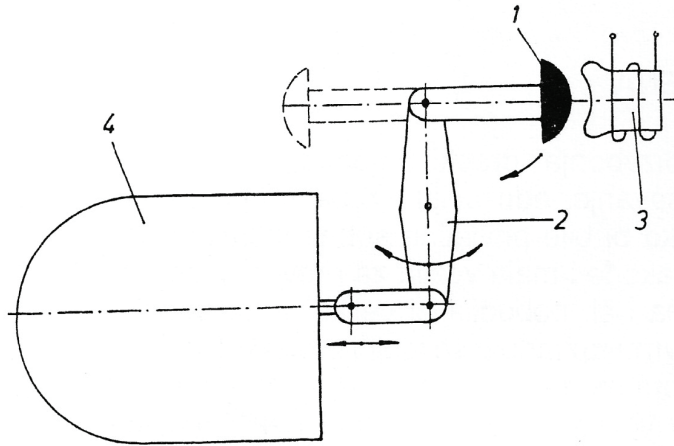
iz pera Nebojše Simina, dipl. fizičara

Novi Sad, Srbija, 2001.

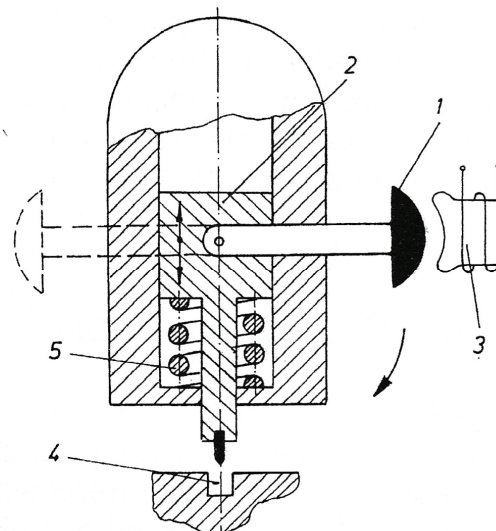
## Mašine sa oscilujućim pogonom (1992–1996)

Prenos snage kod postojećih mašina često se vrši preko klinastog remenja, pri čemu se gubi izvesna energija usled trenja i proklizavanja. Znatnije proklizavanje između remena i remenice može nastati usled zastoja u mašini, tako da se smanjuju veća oštećenja.

Znatnija oštećenja mogu se izbeći sa manje gubitaka energije i habanja. Pomoću dvostepene oscilacije postiže se efikasan i istovremeno suptilan prenos snaga (slike 02-04).

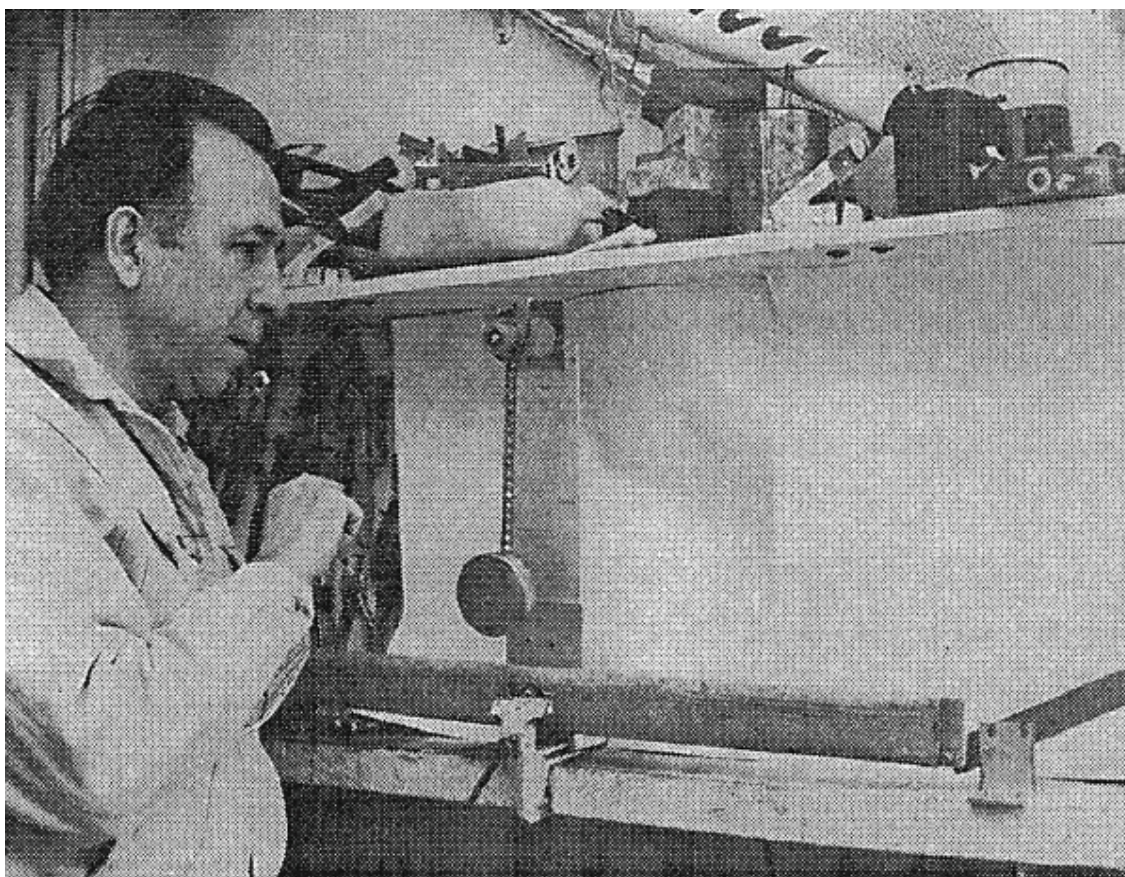


Slika 02. Oscilujući prenos snage. 1 - prvostepeni oscilator sa gvozdenim tegom (modifikovano fizičko klatno), 2 - drugostepeni oscilator, 3 - elektromagnet sa automatikom za regulaciju oscilacije klatna, 4 - klipni kompresor, pumpa rendisaljka i sl.



Slika 03. Pesa, vertikalna rendisaljka i sl. sa oscilujućim pokretačem. 1 - prvostepeni oscilator, 2 - drugostepeni vertikalni oscilator, 3 - elektromagnet, 4 - alat, 5 - povratna opruga.





*Slika 04. Improvizovani mehanički čekić sa oscilujućim pokretačem.*

Prvostepeni oscilator (1), zahvaljujući impulsu od elektromagneta (3), deluje na drugostepeni oscilator (2) čime se snaga prenosi na potrošač (4).

Neobično visoka efikasnost eksperimentalnih modela potiče od gravitacionog potencijala i impulsa u najpovoljnijem trenutku, kada se klatno nalazi u gornjoj poziciji.

Ukoliko drugostepeni oscilator ima veću amplitudu sa manjim opterećenjem, gubici su povećani. Suprotno tome, kada su amplitude manje sa većim opterećenjem, efikasnost je izraženija. U odnosu na uobičajen prenos snage putem zupčanika i remenja, zapaža se bitna razlika posebno u stepenu korisnog dejstva, znatno povoljnijeg oscilujućeg pogona.

Proizvođači igračaka mogli bi i na ovom polju mnogo učiniti da opisani efekti pogona mašina budu svima dostupni. Ovakve igračke sigurno bi razvile maštu budućim konstruktorima.

**Veljko MILKOVIĆ**

Ekološki pokret Grada Novog Sada, Vojvodanskih brigada 17

## **UBLAŽAVANJE PROBLEMA NEZAPOSLENOSTI EFIKASNIM KORIŠENJEM VIŠKA LJUDSKE ENERGIJE**

### **ABATEMENT OF PROBLEM UNEMPLOYMENT WITH EFFICIENT RELIANCE ODDS OF HUMANE ENERGY**

#### **Abstract**

Possible solution for reduction sociology problems of unenployment is using mechanism, whose driving force is graviation with minimal consupcion of human labour. Maximal protection of human surraundings, multipurpose appling in practice, simplicity, etc., are some of features for suggested model.

**Key words:** *Humane energy, problems of unenployment*

#### **UVOD**

Pretpostavlja se da je u davnim, surovim godinama praistorije, čovek najveći deo vremena provodio u stalnoj potrazi za hranom i u borbi za elementrani opstanak. Život ondašnjih ljudi bio je usklađen sa prirodom i njihov napor je, uglavnom nesvesno, bio usmeren na obezbedenje zadovoljenja svojih potreba u potpunoj harmoniji sa prirodom. Usmerenje i preokupacija na preživljavanje u ondašnjim, veoma nekonformnim uslovima, iziskivali su stalnu aktivnost, primitivna oruda angažovala su maksimalno sve stanovnike, pa se pretpostavlja da problem nezaposlenosti nije bio prisutan ili izražen.

Razvoj čovekove svesti rezultirao je niz korisnih<sup>1</sup> pronalazaka i dostignuća od kojih su, vremenom, neki narušavali sklad sa prirodom i njenim zakonima, a ljudi, rukovođeni i zaneti ostvarivanjem što većeg profita, izazivaju, unapređuju i povećavaju ekološke i socijalne probleme: prljavim tehnologijama zagađuju i ugrožavaju životnu

---

<sup>1</sup> nisu svi ljudski pronalasci štetni (bicikl, jedrenjak), ali veći deo jeste



sredinu, pojavljuju se zabrinjavajuće razmere nezaposlenosti<sup>2</sup> (koja u značajnoj meri prouzrokuje razne ljudske destrukcije - kao što je i kriminal)<sup>3</sup>.

## INTERAKCIJA VIŠKA LJUDSKE ENERGIJE I GRAVITACIJE

U nastavku se iznose neka od rešenja ublažavanja problema nezaposlenosti, odnosno masovnijeg zapošljavanja, kroz ekološki čistu aktivnost. O čemu se radi?

Primenom osnovnog principa rada dvostepenog oscilatora (sastavljenog od fizičkog klatna i klackalice) na manjim, eksperimentalnim prototipovima, postignuta je visoka efikasnost u odnosu na dosadašnje mehanizme.

Ovaj princip se pokazao i dokazao kao viaestruko primenljiv, pošto se može efikasno iskoristiti za pokretne ili statične klipne pumpe, prese i drugo (slika 1).

Postoji mogućnosti njegove primene na njivama, na kojima bi se postavili ovakvi oscilatori sa klipnom pumpom, u svrhu navodnjavanja ili odvodnjavanja, zavisno od potrebe.

Za pokretanje i nadzor, tj. održavanje klatna, angažovali bi se nezaposleni, deca, daci, studenti i penzioneri. Takav rad ne zahteva posebnu veštinu, znanje ili obuku. Angažovani "radnici" bili bi na otvorenom prostoru (na vazduhu), u zdravoj sredini, a pri tome bi se lagano rekreirali i imali mogućnost da istovremeno upražnjavaju i neke druge, korisne radnje, kao što su: učenje, čitanje ili međusobno takmičenje (ko će ostvariti veći efekat-učinak, na primer, u slučaju poplavljenosti njiva, zbog obimnih atmosferskih padavina ili podzemnih voda)<sup>4</sup>.

Model o kome je ovde reč, je izrazito jednostavan, pa bi zaposleni u opisanom primeru, mogli aktivno da se uključe i u njegovo usavršavanje. Ovakva zapažanja i sugestije bile bi od velikog značaja i koristi za konstruktore, koji bi iste ugradili i iskoristili za dalje usavršavanje u korisnoj eksploataciji.

Pored univerzalne primenljivosti (u svakoj sredini), jedna od prednosti je i izrada od lako dostupnih, domaćih materijala (drvo, kamen, gvožđe, metali, kanap, lanci), kao i mogućnost iskorišćenja postojeće ambalaže (burad punjena peskom, zemljom, kamenom). Kao i đeram, nekad popularan na vojvodanskim prostorima, proizvodnja ovog mehanizma ne bi bila ni skupa ni komplikovana.

No, prisutne su i druge prednosti. Pokretanje ovog ekološkog izuma ne bi zavisilo od vremenskih uslova (kao što je prisustvo vetra za pokretanje vetrenjača), jer je "pogonsko gorivo" svuda prisutna gravitaciona sila, inicirana i kontrolisana povremenim angažovanjem pokretačke energije - ljudskih mišića.

---

<sup>2</sup> prema podacima međunarodne organizacije rada, u 1992 g u svetu je bilo oko 150 mil. nezaposlenih

<sup>3</sup> prema jednoj studiji UN oko 1,2 mlrd ljudi živi u apsolutnom siromaštvu – sa manje od 1 USD dnevno

<sup>4</sup> vojvodanske njive su krajem 1999. i početkom 2000 g. pretrpele velike štete zbog poplava izazvanih obimnim padavinama i podzemnim vodama, dok je u kasnijem periodu bila izrazita suša. Oranice su bile "skamenjene", što je bitno umanjilo prinose.

## ISTORIJA SE PONAVLJA?

Mnogo je tragova koji upućuju na postojanje jedne ili više civilizacija, pre ove postojeće. Ti tragovi, takođe, ukazuju i na mogućnost da su te prethodne civilizacije uništile same sebe, za čega im nisu bile potrebne ni fabrike, ni automobili i avioni, niti neko drugo dostignuće za koje mi ne znamo. Potreban i dovoljan uslov samouništenja je uništavanje šuma i humusnog sloja.

Pitanje postojanja i opstanka neke civilizacije vezano je za regulisanje koncentracije ugljen dioksida u atmosferi<sup>5</sup>. Već danas smo suočeni sa velikim protivurečnostima i teško rešivim problemima, koji globalizacijom još drastičnije deluju na uništavanje prirode: ozonske rupe, klimatski šokovi i promene, širenje pustinja...

Postojeći tempo uništavanja šuma, humusnog sloja i spaljivanja biljnog i životinjskog otpada, kao i sagorevanje (potrošnja) fosilnih goriva (uglja, nafte), alarmantno povećava nivo ugljen dioksida u atmosferi, i utiču na stvaranje uslova za ponavljanje istorije.

Neophodno je stvoriti strategije za borbu protiv zagađenja planete, koje bi u osnovi podigle nivo svesti (obrazovanjem ljudi - da oni sami shvate da mogu da utiču na svoj razvoj i život i da su jedino oni odgovorni za život na planeti).

Navedeno, namće kao imperativ usmeravanje aktivnosti na navodnjavanje sušnih predela i pustinja u cilju njihovog ozelenjavanja, kako bi se uspostavio utravnoteženiji odnos ugljen dioksida i kiseonika

## ZAKLJUČNA RAZMIŠLJANJA

Predloženo tehničko rešenje za očuvanje postojeće civilizacije od sopstvenog samouništenja je opravdano, jer je isto:

- ekološki čisto,
- štedi postojeće, deficitarne izvore energije,
- primenjivo je u uslovima nedostupnosti drugih izvora energije,
- jednostavno,
- efikasno,
- utiče na smanjenje nezaposlenosti,
- smanjuje ljudsku destrukciju (kriminal),
- tehničkim usavršavanjem prikazanog prototipa moguće je ostvariti i druge pogodnosti.

---

<sup>5</sup> Efekat staklene bašte: porast temperature dovodi do otapanja polarnog leda, koji utiče na povećanje vodene mase i time do potapanja priobalnih područja-Holandija, London, Nju Jork



# ŽIVOT BEZ POČETKA I KRAJA

## EON

Zahvaljujući materijalnim nalazima sa Srednjeg Podunavlja razvija se hipoteza da materija oduvek postoji, kao i život i civilizacije koje takođe oduvek, ponegde u svemiru, obitavaju i smenjuju se u vremenu i prostoru, pa je sve kružni, odnosno večiti ciklus rađanja, starenja i obnavljanja, bez konačnog početka i kraja.

Prilog ovoj hipotezi su tragovi prethodnih civilizacija konzerviranih u kamenu poput fosila, produkt nepoznate tehnologije - neuporedivo veće starosti od ustaljenih gledišta.

Veliki prasak nije stvorio ceo svemir, mogao se dogoditi samo u deliću inače neograničenog svemira.

Dilemu može izazvati pitanje ko je u pravu: evolucionisti ili kreacionisti? Međutim, kuda vode ishitreni zaključci, jer je prerano da bi se teorija evolucije u potpunosti potvrdila, dopunila ili osporila. Stoga treba nastaviti terenska istraživanja, pošto je planeta Zemlja beznačajno istražena u odnosu na njenu površinu i zapreminu gornjeg sloja zemljine kore - sial.

### ”L” PROFIL U OBLUTKU

Neobičan kvarcni oblutak sa dvojnomo dubokom šarom nalik na slovo ”V” ili ”L” otvorio je dilemu između slučajnosti, gravure ili pak nečeg mnogo interesantnijeg (**Slika 1.**).



**Slika 1.** *Pravilna metalična forma u dubini kvarcnog oblutka (iz zbirke autora)*

Usled prozračnosti i analize pri jakom svetlu, odbacuje se pretpostavka o slučajnosti pa i o mogućoj gravuri. Najverovatnije je krhotina "L" profila.

Može se pretpostaviti da je u pradavnom periodu i dugotrajnom procesu krhotina nekakve konstrukcije obložena masivnim kvarcom. Tokom vremena grumen kvarca se zaoblio i koso pohabani pravougaoni profil ostvaruje na površini oštar ugao (Slika 2.).



**Slika 2.** *Rekonstrukcija - pravougli "L" profil i oštar ugao pri kosom isečku (obojen crno)*

Posebno je zanimljiva dvojnost krhotine sa nevidljivom vezom dva "L" profila radi čvrstine, ali i minimalne mase (slično kao kod valovitog kartona, Slika 3.).



**Slika 3.** *Presek valovitog kartona*

Sve od industrijske revolucije "L" profil, zbog svoje praktičnosti, često je zastupljen kod raznih konstrukcija, tako je verovatno bilo i kod prethodnih civilizacija.



**Slika 4.** *Elipsoid u meteoritu. Slučajnost, vanzemaljski fosil ili veštačka tvorevina?! (iz zbirke autora)*

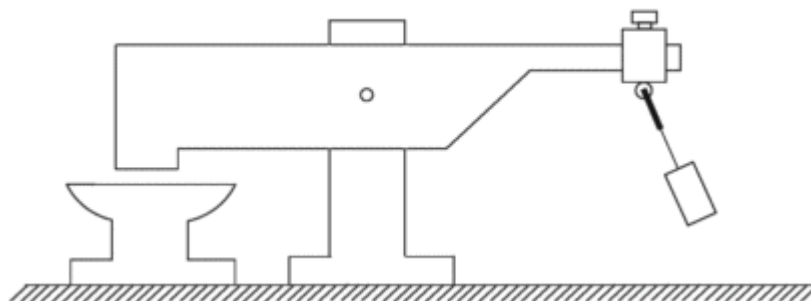
## akademik Veljko Milković

Bulevar cara Lazara 56, 21000 Novi Sad, Srbija  
e-mail: [milkovic@neobee.net](mailto:milkovic@neobee.net); web: [www.veljkomilkovic.com](http://www.veljkomilkovic.com)

Novi Sad, Srbija, 14. avgust 2009.

# Nova Mehanika

Iznenaduje i uzbuđuje činjenica da se na početku XXI veka dokazuje nova mehanička ušteda energije - interakcijom klatna i poluge, nazvanom dvostepeni oscilator.



Video link: <http://video.google.com/videoplay?docid=951414596138700872>

Tako visoka nova efikasnost može se porediti sa svojevremenim otkrićem točka, s tim što dvostepene oscilacije daju nova i mnogo veća iznenađenja.

Poznato je da se mehaničke oscilacije i rezonancije mogu porediti sa elektromagnetnim oscilacijama kao što je npr. oscilatorno kolo... tako mnoga pravila u mehanici važe i u elektrotehnici...

Postoji mogućnost da će ovi novi mehanički efekti biti inspirativni i primenjeni ne samo u mehanici već i mnogo šire...



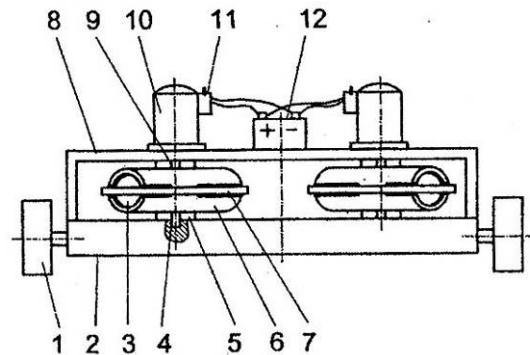
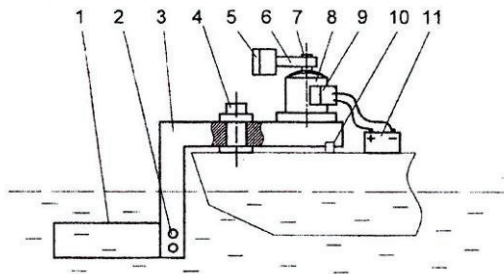


Pumpa za vodu sa klatnom replika M. Zupkova  
Video link: [http://www.youtube.com/watch?v=hNpgl7o\\_IQI](http://www.youtube.com/watch?v=hNpgl7o_IQI)

Za sada, dvostepeni oscilator se dokazuje kod stacionarnih mašina, mada postoje i pokretni modeli poput plovila sa oscilujućim pogonom:

Patent P-95/05

<http://www.veljkomilkovic.com/Images/Patenti/Patent25.pdf>



kao i Patent P-390/04 – Inercijalni pogon za vozila  
<http://www.veljkomilkovic.com/Images/Patenti/Patent23.pdf>



Kolica sa kosim klatnom

Video link:

<http://www.youtube.com/watch?v=4foY5r2TMOo>

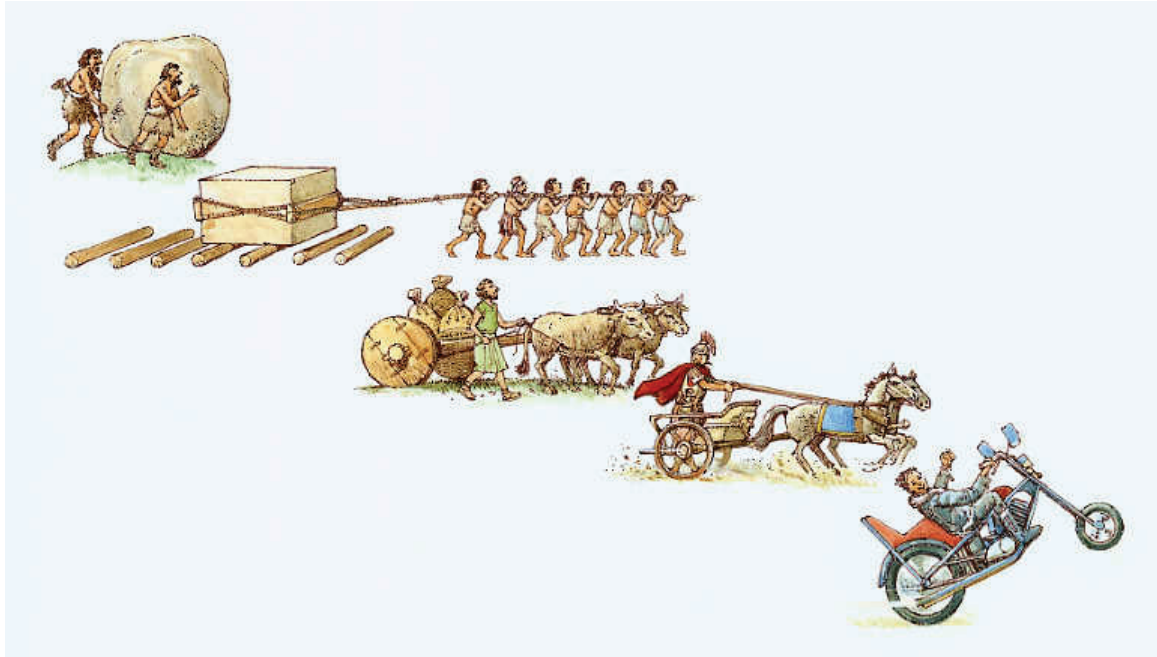
Pokretni modeli za sada nisu u prioritetu istraživanja.

## Točak kao reper

Može se još uvek smatrati da je točak najveći izum svih vremena, jer je od praistorijskog perioda olakšavao transport – tako što je postavljen između zemlje i tereta.



Tokom vekova usavršavan je i modifikovan da bi poprimio široku primenu... zahvaljujući, pre svega, uštedi energije koja se ostvaruje smanjenjem trenja putem kotrljanja.



*Osnova napretka – zahvaljujući razvoju točka*

Bar tolika ušteda energije, postignuta primenom točka, može se postići i dvostepenim oscilatorom.



Mehanički čekić sa klatnom - jedna od nezavisnih replika u SAD koja dokazuje ultra efikasnost  
Video link: <http://www.youtube.com/watch?v=gC6Qlj1Mbo8>



## Specifična prednost nad točkom

Sa povećanjem opterećenja raste i trenje u svim verzijama točka. Tako se kroz buku i toplotu rasipa znatna energija, što zahteva dodatna ulaganja na primarnom sistemu.

Međutim, u interakciji sistema klatno-poluga to se ne događa – **ČAK SUPROTNO, ŠTO JE OPTEREĆENJE NA POLUZI VEĆE ULAŽE SE SVE MANJA ENERGIJA ZA ODRŽAVANJE OSCILACIJE KLATNA!**

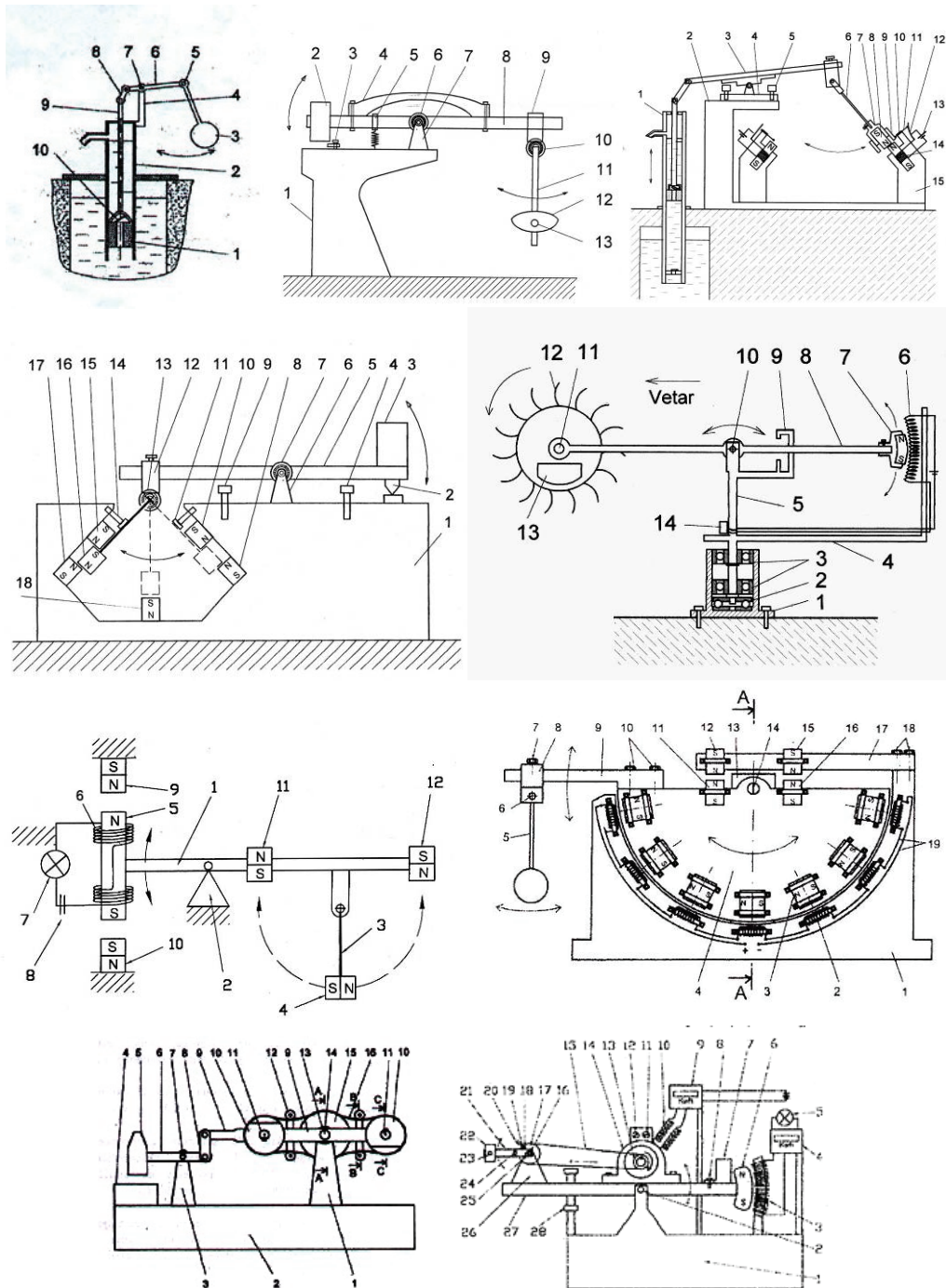


Laboratorijska pumpa s klatnom – apsolutni dokaz mehaničke prednosti  
Video link: <http://www.youtube.com/watch?v=dvst47E5CvM>



## Mogućnosti praktične primene

Nova mehanika sa detaljnim uputstvima praktične primene tehnički je opisana i obuhvaćena u 25 priznatih i objavljenih patenata između 1999. i 2008. godine.



Patenti: <http://www.veljkomilkovic.com/Patenti.htm>





Javna demonstracija mehaničke prednosti sistema klatno-poluga  
Pumpa sa klatnom na Novosadskom sajmu 2003. godine

Pored pumpe za vodu dvostepeni oscilatori su primenljivi i za klipne kompresore, prese, briketirke, elektrogeneratore...

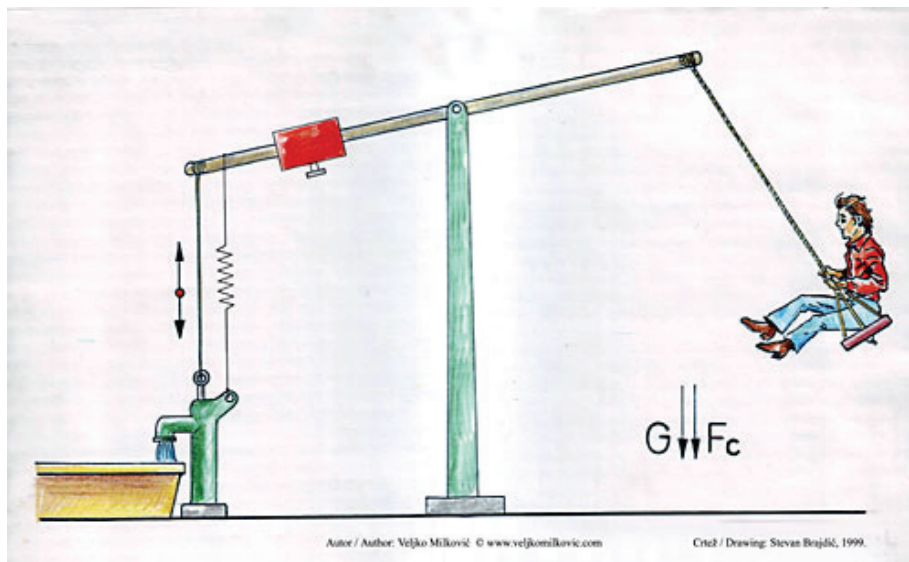
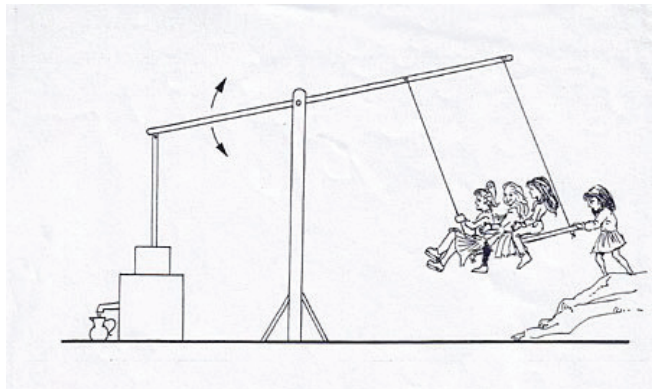






Rekreativci i takmičari u teretanama i fitness centrima, višak svoje energije mogu pretvoriti u ekološki čistu energiju, te bi se na taj način električna energija proizvodila direktno uz potrošača – bez dalekovoda, transformatora...

Takmičarski način proizvodnje energije bio bi motivisan moralno i materijalno što bi znatno ublažilo problem koji se javlja usled viška energije i nezaposlenosti, a nesumljivo vodi u razne vrste destrukcije poput kriminala, terorizma... jer bi i bez ikakve stručnosti svi mogli biti uključeni u pozitivne tokove.



## Izazov svih izazova

Novi mehanički efekti i ultra efikasnost dvostepenog oscilatora izazvali su veliko interesovanje što je preraslo u svetski istraživački pokret za čisti izvor energije te se tako na svim kontinentima i u svim državama sveta analizira teorijski i eksperimentalno.



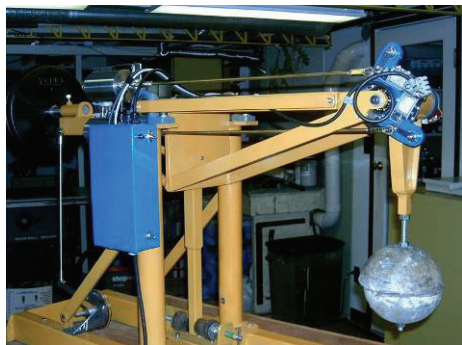
Rekli su o dvostepenom oscilatoru:

dr Peter Lindemann (SAD)

**„...Time se ovo otkriće svakako svrstava među najvažnija otkrića u nauci u poslednjih 300 godina.“**

prof. dr Velimir Abramović

**„...Dvostruki oscilator ujedno je i najbolja mehanička analogija naizmenične struje, mora se priznati, bolja od bilo koje Tesline analogije...“**



**„...ako lokalna vremena interpretiramo kao fizičke tačke, shvatićemo da je ‘poluga sa klatnom’ jednostavna mehanička vremenska mašina...“**

akademik prof. dr Bratislav Tošić

**„...Može se proceniti da učešće gravitacionog potencijala u radu dvostepenog oscilatora iznosi oko 80%...“**



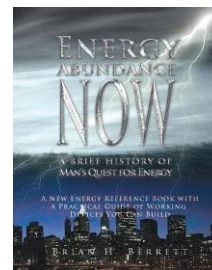
Brian Berrett, američki fizičar i istraživač, uradio je repliku modela dvostepenog oscilatora i potvrdio navode i merenja Veljka Milkovića. U svojim eksperimentima dobio je 145% više energije od uložene i to sa grubim prototipom.

[http://peswiki.com/index.php/OS:Milkovic-](http://peswiki.com/index.php/OS:Milkovic-Berrett_Secondary_Oscillator_Generator)

[Berrett\\_Secondary\\_Oscillator\\_Generator](http://peswiki.com/index.php/OS:Milkovic-Berrett_Secondary_Oscillator_Generator)

[http://pesn.com/2007/03/18/9500462\\_Berrett\\_pendulums/](http://pesn.com/2007/03/18/9500462_Berrett_pendulums/)

U svojoj knjizi *”Energy Abundance Now”*, objavljenoj 2007. godine, Brian Berrett opisao je u 9. poglavlju svoj rad na replikama modela dvostepenog oscilatora i preporučio na prvom mestu istraživanje Veljka Milkovića i njegovu internet prezentaciju.



**Dvostepeni mehanički oscilator uvršten je 2006. godine u listu 100 NAJBOLJIH SVETSKIH ENERGETSKIH TEHNOLOGIJA** od strane New Energy Congress:

[http://www.peswiki.com/index.php/Congress:Top\\_100\\_Technologies\\_--\\_Categorized](http://www.peswiki.com/index.php/Congress:Top_100_Technologies_--_Categorized)

[http://peswiki.com/index.php/Directory:Milkovic\\_Two-Stage\\_Mechanical\\_Oscillator](http://peswiki.com/index.php/Directory:Milkovic_Two-Stage_Mechanical_Oscillator)

# REVIZIJA ZAKONA ODRŽANJA ENERGIJE ILI APOKALIPSA

**akademik Veljko Milković**

Bulevar cara Lazara 56, Novi Sad, Srbija

e-mail: [milkovic@neobee.net](mailto:milkovic@neobee.net); [veljkomilkovic@gmail.com](mailto:veljkomilkovic@gmail.com)

09. novembar 2010. Novi Sad, Srbija

Zakon održanja energije, koji je sastavni deo Prvog zakona termodinamike, nastao je u XIX veku i proglašen je „sveobuhvatnim“. Svakako, zakon nije sveobuhvatno ispitan, a pored toga proglašen je i za „prirodni zakon“ iako je stvoren od strane čoveka. Zbog velikih interesa, koji su prevladali prilikom utemeljivanja ovog zakona, učvršćen je kao Fundamentalni zakon.

Svakako, tako nisu mislili svi, a srećom po čovečanstvo ovo mišljenje ne dele ni svi koji se bave naukom. Međutim, takvu nabeđenu nauku brane krajnje agresivni pojedinci.

Umesto sporova oko stavova, predlaže se blaža konotacija *Princip održanja energije na proverenim modelima*. Odstupanja od konzervativnog stava postoje i na sajtu <http://www.veljkomilkovic.com/Misljenje.htm>

Na ovoj adresi postoje eksperimentalni i teorijski argumenti vezani za gravitacionu mašinu sa pogonskim klatnom koja ne funkcioniše u skladu sa današnjim zakonima termodinamike, Karnoovim ciklusom, Džulovim eksperimentima. Isključivost u nauci ograničava pa tako i verovanje u savršenost i sveobuhvatnost već pomenutog zakona. Pomenuti razlozi su dovoljni i očigledni da je potrebna promena tj. revizija zakona.

Robovanje dogmi da se stanje ne može menjati na bolje, pogoduje održavanju i razvoju „prljavih tehnologija“. Panika zbog ograničenih rezervi fosilnih goriva stvara vodeći motiv: ratovanje zbog energetske izvora. Očekuju se i nadalje ratovanja i lokalni ekscesi zbog nafte, gasa i uglja. Nemoguće je kontrolisati i znati tok rata, pre ili kasnije jedan od „lokalnih“ može dobiti veće razmere ili ono najgore, nesagledive posledice ukoliko bi počeo Treći svetski rat.





*Slika 1. Želimo li ovakvu budućnost ili promene*

Zbog grešaka, stanje permanentnog zagađenja životne sredine je naša sumorna realnost. Planeta Zemlja ne može izdržati rat većih razmera. Očekivane posledice i reakcije odraziće se kroz požare, zemljotrese, erupcije vulkana, ali i bez toga ekološka kriza je već dosegla vrlo neugodne razmere. Ekonomski interesi prelaze granice nacionalnih država i ne pitaju za prirodne katastrofe. Ekološka kriza prevladava i ekonomsku paradigmu i to zbog opasnosti koja će se svetu nadвити nad glavom.

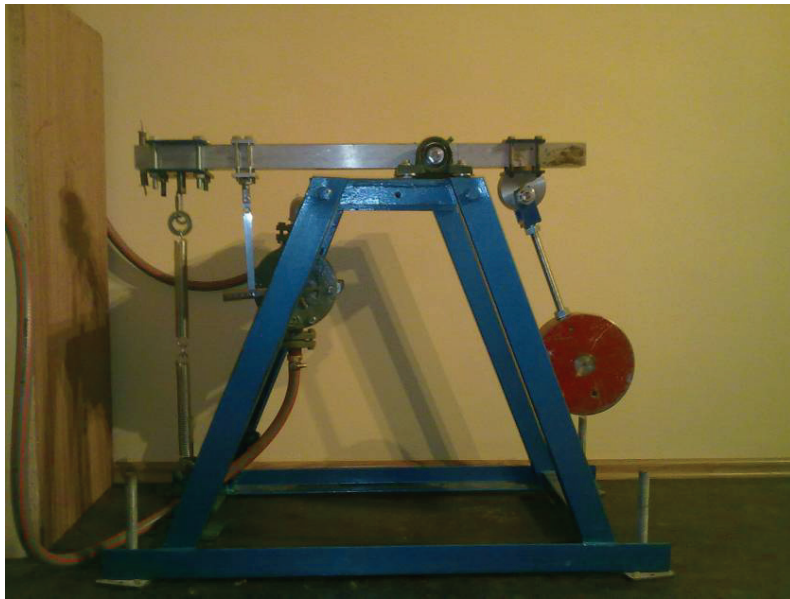
S obzirom na to da je sve veći broj proizvodnje nuklearnih bombi (smatra se da je do sada proizvedeno preko 20.000), zatim biološkog i hemijskog oružja za masovno uništenje, upotrebom istih sadržaj atmosfere bio bi izmenjen uz mnoge toksične i zarazne komponente. U slučaju da se ipak upotrebe, preživeli mogu samo zavideti mrtvima na paklenoj planeti. U takvim situacijama ni bogatstvo i moćna pozicija neće vredeti ništa jer će život biti sveden na besmislene pokušaje preživljavanja.

### **Svetlo na kraju tunela**

Prihvatanjem činjenica da je gravitaciona mašina moguća, smanjila bi se potreba za daljim naoružavanjem kako za potrebe odbrane sopstvenih energetske izvora tako i potreba za osvajanjem tuđih teritorija. Ako je borba za životni prostor i osvajanje tuđih teritorija, radi iskorišćavanja tamošnjih resursa, jedan od osnovnih imperijalnih ciljeva, ovaj cilj bi, svakako, nestao prihvatanjem ideje o postojanju ovakve mašine. Sadašnji život je nemoguće zamisliti bez energenata, koji pak s druge strane ima sve manje, zato je korisno istraživati. Neprihvatanje novih ideja i robovanje nabeđenoj nauci neće nas održati na sadašnjem nivou, naprotiv samo unazaditi.

### **Predstoje li ratovi zbog vode?**

Čista pijaća voda odavno se smatra kapitalnim resursom. Usled sve većih potreba za čistom vodom opravdane su prognoze da predstoje ratovi, ne samo za gore pomenute energente već i za čistu vodu. Zamena za vodu, koje nema dovoljno – ne postoji, a zagađivanje vodenih tokova poprima zabrinjavajuće razmere. Visoka cena desalinizacije morske vode i prečišćavanja zagađene vode poprima tako dramatičnu važnost. Sadašnja cena energije je previsoka za primenu dosadašnjih tehnologija međutim, jednostavnim i jeftinim uređajima sa pogonskim klatnom, kao što su pumpe, kompresori, sve se bitno menja i postupak je jeftiniji i jednostavniji. Najbitnije, vodi ka konstruktivnom i miroljubivom rešenju.



*Slika 2. Novi model pumpe za vodu sa klatnom*

Kako već postoje istraživanja na bazi pogonskog klatna, potrebno je širiti ovu informaciju jer je gravitacija svima dostupna i nepotrošna. Dosadašnja dostignuća na ovom polju ne treba shvatiti kao konačna jer su istraživanja i usavršavanja u toku u čemu učestvuju hiljade istraživača širom sveta.



***Slika 3. U pripremi je promocija novog prototipa edukativne igračke ili učila za škole (višestruki dokaz da overunity postoji)***

Objavljeno u Novom Sadu, Srbija

**akademik Veljko Milković**

09. novembar 2010.

<http://www.veljkomilkovic.com>

A handwritten signature in blue ink, appearing to read 'V. Milković', written over a white background.

# EFIKASNOST ROTORA SA EKSCENTRIČNOM MASOM PRI MALIM I VEĆIM BRZINAMA

**akademik Veljko Milković**

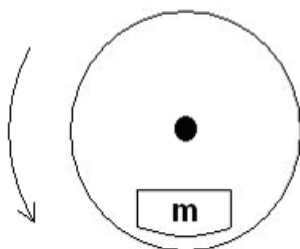
Bulevar cara Lazara 56, Novi Sad, Srbija

e-mail: [milkovic@neobee.net](mailto:milkovic@neobee.net); [veljkomilkovic@gmail.com](mailto:veljkomilkovic@gmail.com)

01. decembar 2010. Novi Sad, Srbija

Prilikom eksperimenata sa ekscentričnim rotorom, utisak je da se kod malih brzina može koristiti vertikalna rotacija, dok se kod većih brzina efikasnije pokazala horizontalna.

Kako je poslednjih godina ideja sa ekscentričnim rotorom prihvaćena od većeg broja istraživača predlaže se sledeća dopuna: da se kod većih brzina preispita i horizontalna rotacija i primena keramičkih ležajeva. Kod vertikalne rotacije potrebno je razmotriti orijentaciju u odnosu na delovanje Koriolisove sile.



slika 1. Rotor sa ekscentričnom masom ( $m$ ) <http://www.veljkomilkovic.com/Patenti.htm>

Definicija i specifičan predlog na male i velike brzine rotacije i povoljan položaj rotora:

1. Mala brzina predstavlja minimalnu brzinu rotacije u vertikalnoj ravni – tada se ekscentrična masa skoro zaustavi u gornjoj tački, dok se maksimalna brzina postiže u donjoj tački rotacije. Tako je promenljiva brzina u harmoniji sa gravitacijom. Radi smanjenja trenja kod vertikalne rotacije predlaže se pravac istok – zapad radi eliminisanja aksijalnog trenja u ležajima usled delovanja Koriolisove sile. Pored toga za obe verzije brzine i položaja ekscentričnog rotora predlaže se primena ili bar ispitivanje keramičkih ležajeva.
2. Kod većih brzina rotacije ekscentričnog rotora, ali sa znatno manjom masom ( $m$ ) korišćen je elektromotor i nakon proba i merenja potrošnje električne energije stekao se utisak da bi bilo efikasnije korišćenje horizontalne rotacije.

Predstoji samo nada da će se nastaviti istraživanja i razmena informacija za opšte dobro.

<http://www.veljkomilkovic.com>

**akademik Veljko Milković**



# PLANETA U OPASNOSTI CIVILIZACIJA NA ISPITU

– Globalnu sudbinu manje ili više krojimo svi zahvaljujući i internetu –

**akademik Veljko Milković**

Bulevar cara Lazara 56, Novi Sad, Srbija

e-mail: [milkovic@neobee.net](mailto:milkovic@neobee.net); [veljkomilkovic@gmail.com](mailto:veljkomilkovic@gmail.com)

01. januar 2011. Novi Sad, Srbija

Planeta Zemlja se može porediti sa balonom koji se neprestano naduvava sve dok na kraju ne eksplodira. Upravo to se i događa kroz prljave tehnologije besomučnim ulaganjem u naoružanje...

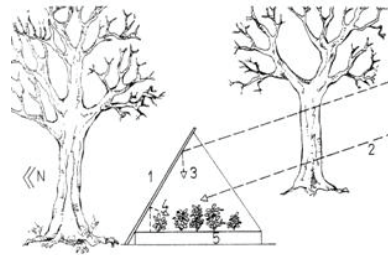
Ovakvo stanje ne može večito potrajati pa postoje dva puta:

1. Dosadašnji put zavisn od nafte, uglja, gasa, nuklearnog goriva... i vodi ka samouništenju pre ili kasnije. Priroda ima svoje granice, a samo nam još fale dalji ratovi zbog energenata...
2. Razmatranje pozitivnih iznenađenja na polju ekoloških inovacija koja otvaraju sasvim drugi izbor u borbi za opstanak – bez agresije...



Slika 1. Samogrejna ekološka kuća  
[www.samogrejnekuce.com](http://www.samogrejnekuce.com)

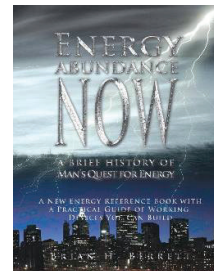
“Energy Globe Award 2009“  
Nacionalni pobednik za Republiku Srbiju  
<http://www.energyglobe.com/en/award/latest-winners/national-awards-ruanda-10/>



Slika 2. Šume za proizvodnju hrane  
[http://www.veljkomilkovic.com/sume\\_za\\_proizvodnju.htm](http://www.veljkomilkovic.com/sume_za_proizvodnju.htm)



Slika 3. Pumpa za vodu sa klatnom, Novi Sad, 2003.  
Free Energy konferencija u Rimu 2010.  
- Pumpa sa klatnom na naslovnoj strani -  
<http://www.veljkomilkovic.com/rucnaPumpa.htm>



Slika 4. Knjiga Brian Berrett  
<http://books.google.com/books?id=co13IL87yXMC&printsec=frontcover>





Slika 5. Raymond Head, SAD  
Veliko klatno sa podesivim masom  
<http://www.youtube.com/user/RHEAD100>



Slika 6. Ron Pugh, Kanada  
Sistem automatskog održavanja klatna  
<http://www.youtube.com/user/rohndoe>

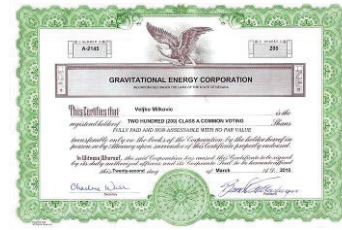
Gravitational Energy Corporation - predsednik B. Feltenberger <http://www.gravityassistedpower.com/>



Slika 7. Pumpa za vodu



Slika 8. Postrojenje sa klatnom od 9 tona



Slika 9. Nagrada Veljku Milkoviću  
200 akcija kompanije GEC



Slika 10. Istraživanja klatna od 1340kg  
u kompaniji Fondtali, Italija  
<http://www.youtube.com/user/ila67ful>



Slika 11. Pored velikih modela postoje i prototipi manjih koji mogu poslužiti kao igračka ili učilo za buduće konstruktore

Prikazana rešenja odstupaju od konzervativnih shvatanja, pa bukvalno svi možemo dati doprinos da se spreče zataškavanja – tako šireći vest da postoje i ekološke inovacije koje treba neutralno razmotriti...

Presudna stvar se dogodila – dokazan je mehanički energetska suficit od strane većeg broja istraživača. Globalno se time može otvoriti novi put ka izobilju čiste energije, čime se ostvaruje jeftinija proizvodnja hrane, niža cena reciklaže, prečišćavanja i desanilacija vode...

dr Peter Lindemann (SAD):

"...Time se ovo otkriće svakako svrstava među najvažnija otkrića u nauci u poslednjih 300 godina."

prof. dr Velimir Abramović:

"...Dvostruki oscilator ujedno je i najbolja mehanička analogija naizmenične struje, mora se priznati, bolja od bilo koje Tesline analogije..."

akademik prof. dr Bratislav Tošić

"...Može se proceniti da učešće gravitacionog potencijala u radu dvostepenog oscilatora iznosi oko 80%..."

<http://www.veljkomilkovic.com>

akademik Veljko Milković



# LEONARDO DA VINCI GRAVITY MACHINE

## - Legenda, zavera ćutanja i nada -

**akademik Veljko Milković**

Bulevar cara Lazara 56, Novi Sad, Srbija

e-mail: [milkovic@neobee.net](mailto:milkovic@neobee.net); [veljkomilkovic@gmail.com](mailto:veljkomilkovic@gmail.com)

11. januar 2011. Novi Sad, Srbija

Ukucamo li u internet pretraživač Google gornji naslov, otvaraju se naslovi i slike gravitacionih mašina kojima se bavio univerzalni genije, a bio je nekoliko vekova ispred svog vremena. Umetnik, naučnik, pronalazač... koga još uvek možemo iznova otkrivati!

Otkrivati i pitati da li su i najveći umovi poput Leonarda da Vinčija (1452-1519.) bili u apsolutnoj zabludi ili je bar nešto makar i malo drugačije ipak moguće?

Drugo pitanje glasi: šta ako je nekim slučajem moguć bitan iskorak na polju gravitacionih mašina?

Mnoge enciklopedije, monografije i članci o stvaralaštvu Leonarda uopšte ne pominju da se bavio i gravitacionom mašinom, a upravo to predstavlja ne samo najveću misteriju – već i pitanje opstanka života na planeti Zemlji.

Najkorisniji mogući izum degradiran je na najgori mogući način radi odbrane prljavih i rizičnih tehnologija – zbog kojih se i vode ratovi.

Mnogi „ozbiljni“ članci koji tumače perpetuum mobile i ne pominju Leonarda da Vinčija, Nikolu Teslu, Gotfrid Vilhem Lajbnica, Aleksandra Voltu... iako su bili aktivni i na polju najvećeg izazova.

### Legenda

Prenosi se stara priča sa kolena na koleno da je Leonardova gravitaciona mašina fascinantno radila, ali se originalni model nije sačuvao, već samo crteži koje na internetu ili u retkim knjigama možemo otkrivati.

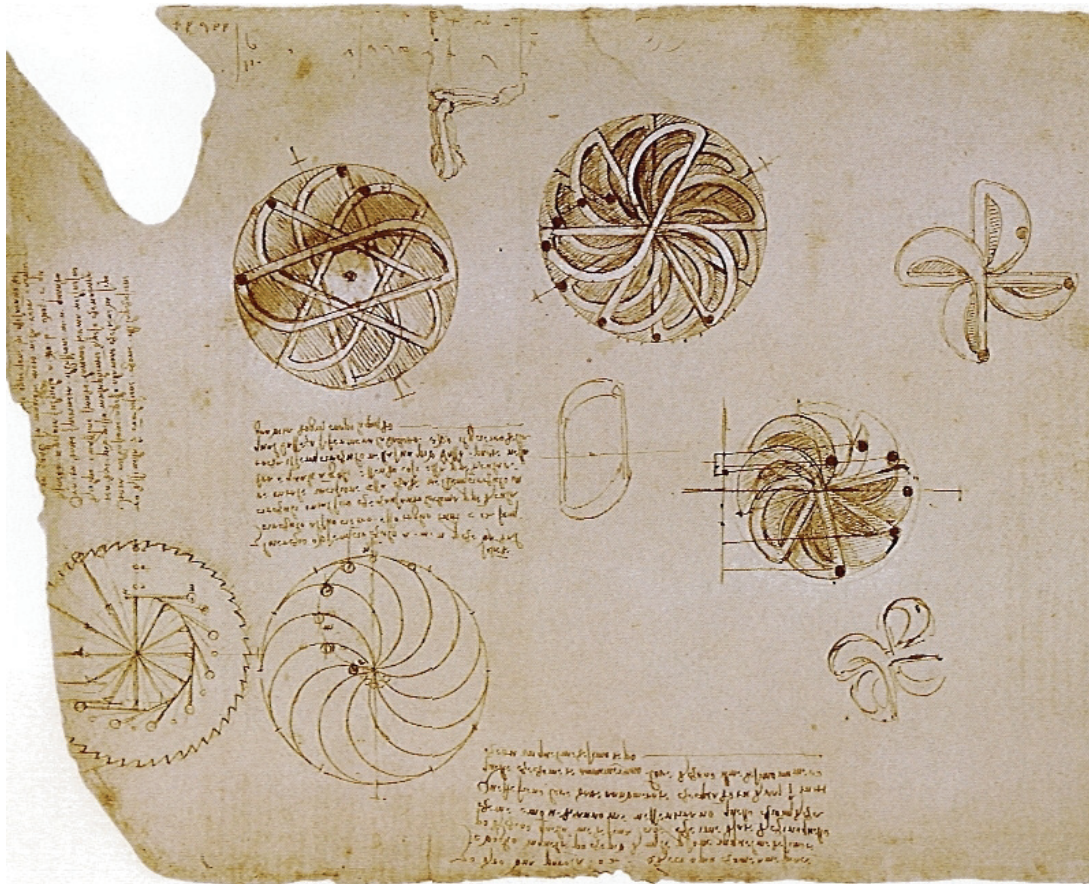


Napravljene su i brojne replike, kao što je prikazano na božićnom predavanju profesora Erika Laithwaite u Kraljevskoj instituciji u Londonu 1974. godine, gde se rotacija na prvom modelu održala 18 sekundi, a na drugom svega 5 sekundi.

<http://www.youtube.com/watch?v=A89EDdXawvM#t=8m30s>

The Royal Institutions 1974-75 Christmas Lecture given by Eric Laithwaite

Zavodljiv je tihi model sa kuglicama, za razliku od modela sa „udaraljka“ koje rasipaju dragocenu energiju.



slika 1. crteži gravitacionih mašina ili motora Leonarda da Vinčija

Kroz uopštavanja sve je proglašeno za perpetuum mobile prve vrste, a od strane konzervativnih naučnika i najviše anatemisan. Međutim umereni istraživači kao glavni problem navode trenje, što predstavlja konkretnu prepreku.

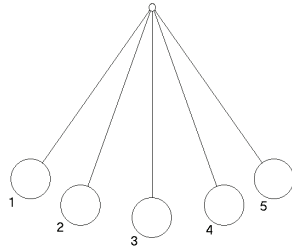
Analizom i poređenjem otkriva se višestruko poboljšanje – kroz smanjenje trenja i „upregnutom“ gravitacijom.



slika 2. detalj sa crteža gravitacione mašine da Vinčija



slika 3. replika detalja, naizmenično kotrljanje kuglice traje 22 sekunde



slika 4. kuglica klatna pri oscilovanju ima sličnu putanju kao replika sa slike 3, ali oscilacija traje preko 3 časa što je 500 puta više u korist klatna, procentualno 50.000%.

Poređenje se može vršiti i sa replikom Leonardovih modela <http://www.youtube.com/watch?v=A89EDdXawvM#t=8m30s> gde superiornost klatna iznosi 600 puta, procentualno 60.000%.

Vrhunska dostignuća savremene tehnologije u smanjenju trenja postizu keramički ležajevi.

#### **Komparacija čeličnih i keramičkih ležajeva - Trajanje rotacije**

Mali točak skejtborda <a href="http://www.youtube.com/watch?v=6ZfamxrlQgU">http://www.youtube.com/watch?v=6ZfamxrlQgU</a>	(A1) Čelični ležaj..... <b>5</b> sekundi
	(A2) Keramički ležaj..... <b>31</b> sekunda
Veliki točak motocikla <a href="http://www.youtube.com/watch?v=NW7wKg6OSFg">http://www.youtube.com/watch?v=NW7wKg6OSFg</a>	(B1) Čelični ležaj..... <b>8</b> sekundi
	(B2) Keramički ležaj..... <b>36</b> sekundi

Prednost klatna u odnosu na čelične ležajeve iznosi od 1350 (B1) do 3600 puta (A1) puta, procentualno od 135.000 do 360.000%.

Prednost klatna u odnosu na keramičke ležajeve iznosi od 300 (B2) do 348 puta (A2) puta, procentualno od 30.000 do 34.800%.

Slične prednosti klatna postignute su u odnosu na transmisiju, razne vrste rotora i zamajaca, a na sajtu [www.veljkomilkovic.com](http://www.veljkomilkovic.com) opširnije o praktičnoj primeni, teorijskim analizama, video materijalima, mišljenjima, nagrada i dr.

„Nemoguće“ više to nije - suficit mehaničke energije se dokazuje posredno i neposredno, a dalje korak po korak.

\*

Ovim člankom se želi najaviti popularna knjiga o čitavom nizu argumenata za razbijanje pogubne dogme o apsolutnom i bez izuzetka važenju zakona o održanju energije, a izuzetci su svuda oko nas! Tako se sva tela na toploti šire, a na hladnoći skupljaju – pa izuzetak je voda na 4°C. Sledeći izuzetak čine kapilarne pojave koje odstupaju od zakona spojenih sudova itd.

Međutim zabranjena su odstupanja od prvog zakona termodinamike! No i toj najmračnijoj zabrani treba da dođe kraj ili apokalipsa.

Pored materijala za knjigu, postoji sinopsis za dokumentarni film, reportažu, ali i komediju o destrukciji i nekim novim inkvizitorima.

**akademik Veljko Milković**

<http://www.veljkomilkovic.com>

# OSTVARENA TESLINA VIZIJA O GRAVITACIONOJ MAŠINI

**akademik Veljko Milković**

Bulevar cara Lazara 56, Novi Sad, Srbija

e-mail: [milkovic@neobee.net](mailto:milkovic@neobee.net); [veljkomilkovic@gmail.com](mailto:veljkomilkovic@gmail.com)

11. jun 2011. Novi Sad, Srbija



Nikola Tesla (1856-1943.) je objavio 1900. godine filozofski članak pod nazivom „*Problem povećanja ljudske energije*“ u časopisu „*The Century*“.

Izdavačka kuća „Slavija“ iz Novog Sada, 1996. godine objavila je dvojezičnu knjigu (srpsko-englesku) sa ilustracijama i vizionarskim člankom „*Problem povećanja ljudske energije*“ koji čini i naslov knjige.

Mnoge može iznenaditi vizija koju Tesla iznosi u poslednjem pasusu 56. strane, sa završetkom u gornjoj polovini 57. strane:

*„Moguće je, čak je i verovatno, da će se s vremenom otvoriti drugi izvori energije, koji su nam sada nepoznati. Možemo čak naći načina da primenjujemo takve sile kao što su magnetizam ili gravitacija za pokretanje mašina, ne koristeći druga sredstva. Takva ostvarenja, iako prilično neverovatna, nisu nemoguća. Jedan primer će najbolje dočarati ideju onoga što se nadamo da ćemo postići ali što nikada ne možmo da postignemo. Zamislite disk od nekog homogenog materijala, postavljenog savršeno tačno i doteranog da se okreće u ležištima bez trenja na horizontalnom vratilu iznad zemlje. Ovaj disk koji je, pod gornjim uslovima, savršeno izbalansiran stajao bi u svakom položaju. Sada, moguće je da bismo naučili kako da nateramo taj disk da stalno rotira i vrši rad silom gravitacije, bez ikakvog daljeg napora sa naše strane; ali savršeno je nemoguće da se disk okreće i da vrši rad bez ikakve sile spolja. Ako bi to moglo onda bi to bilo ono što se fizički označava kao mašina „perpetuum mobile“, koja sama stvara svoju pogonsku snagu. Da bi postigli da disk rotira silom gravitacije, treba samo da izmislimo jednu pregradu protiv te sile. Takvom pregradom mogli bi smo da sprečimo tu silu da ne deluje na jednu polovinu diska, a rotacija druge bi se nastavila. U najmanju ruku ne možemo da pokrenemo takvu mogućnost, dok ne budemo tačno znali prirodu sile gravitacije. Pretpostavimo da sila dolazi od jednog kretanja koje se može porediti s kretanjem vazdušne struje koja prolazi odozgo ka centru zemlje. Efekat takve struje na ove polovine diska bio bi jednak, pa disk ne bi rotirao; ali ako bi jednu polovinu čuvala ploča koja zadržava struju vazduha, tada bi se disk okretao.“*



Tesla je imao bezbroj izazova pa kao i mnogo toga ostaje zagonetno, možda i nedovršeno?

Međutim, skoro 100 godina posle objave pomenutog članka, događaju se iznenađenja i brojne replike i analize širom sveta o **gravitacionoj mašini sa pogonskim klatnom**.

Zašto klatno?

Pa najpre zato što je daleko efikasnije. Stostruko se duže održava u kretanju od točka, diska, zamajca... sličnih dimenzija kao klatno.

Održavanjem oscilacije klatna multiplikuje se uložena energija zahvaljujući inercijalnim silama i gravitaciji. [www.veljkomilkovic.com](http://www.veljkomilkovic.com) video: <http://www.youtube.com/watch?v=iNdF8mTfu4g>



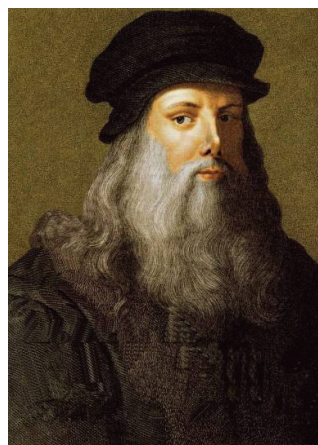
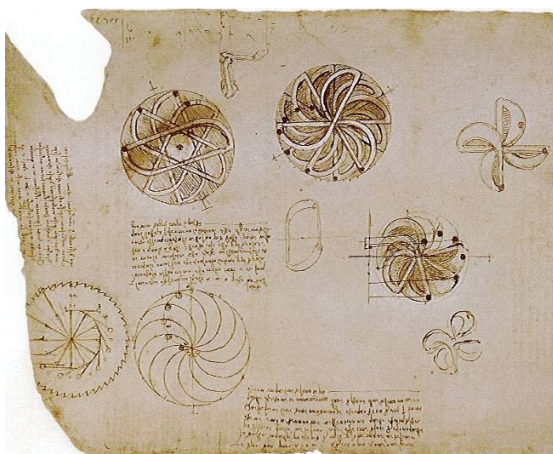
dr Peter Lindemann (SAD): "...Time se ovo otkriće svakako svrstava među najvažnija otkrića u nauci u poslednjih 300 godina."

prof. dr Velimir Abramović: "...Dvostruki oscilator ujedno je i najbolja mehanička analogija naizmenične struje, mora se priznati, bolja od bilo koje Tesline analogije..."

akademik prof. dr Bratislav Tošić: "...Može se proceniti da učešće gravitacionog potencijala u radu dvostepenog oscilatora iznosi oko 80%..."

Par zar Tesla nije otvorio takvu mogućnosti u citiranom članku?

U prilogu možete pogledati i gravitacione mašine Leonarda da Vinčija



„Leonardo da Vinči Gravitaciona mašina”

[http://www.veljkomilkovic.com/Docs/Veljko\\_Milkovic\\_Leonardo\\_da\\_Vinci\\_Gravitaciona\\_masina.pdf](http://www.veljkomilkovic.com/Docs/Veljko_Milkovic_Leonardo_da_Vinci_Gravitaciona_masina.pdf)

kao i članke:

„Planeta u opasnosti, civilizacija na ispitu”

[http://www.veljkomilkovic.com/Docs/Veljko\\_Milkovic\\_Planeta\\_u\\_opasnosti\\_civilizacija\\_na\\_ispitu.pdf](http://www.veljkomilkovic.com/Docs/Veljko_Milkovic_Planeta_u_opasnosti_civilizacija_na_ispitu.pdf)

„Revizija zakona održanja energije ili apokalipsa”

[http://www.veljkomilkovic.com/Docs/Veljko\\_Milkovic\\_Revizija\\_zakona\\_odrzanja\\_energije\\_ili\\_apokalipsa.pdf](http://www.veljkomilkovic.com/Docs/Veljko_Milkovic_Revizija_zakona_odrzanja_energije_ili_apokalipsa.pdf)

Iste 1900. godine Tesla se zalagao za čiste energetske tehnologije i poručio da će razvoj tehnologije i nauke neminovno dovesti do ujedinjenja sveta – ali nikako ne nuklearkama i drugim prijavim tehnologijama već svuda ravnomerno raspoređenom gravitacijom.

## Gravitacione mašine i magnetmotori u formi klatna

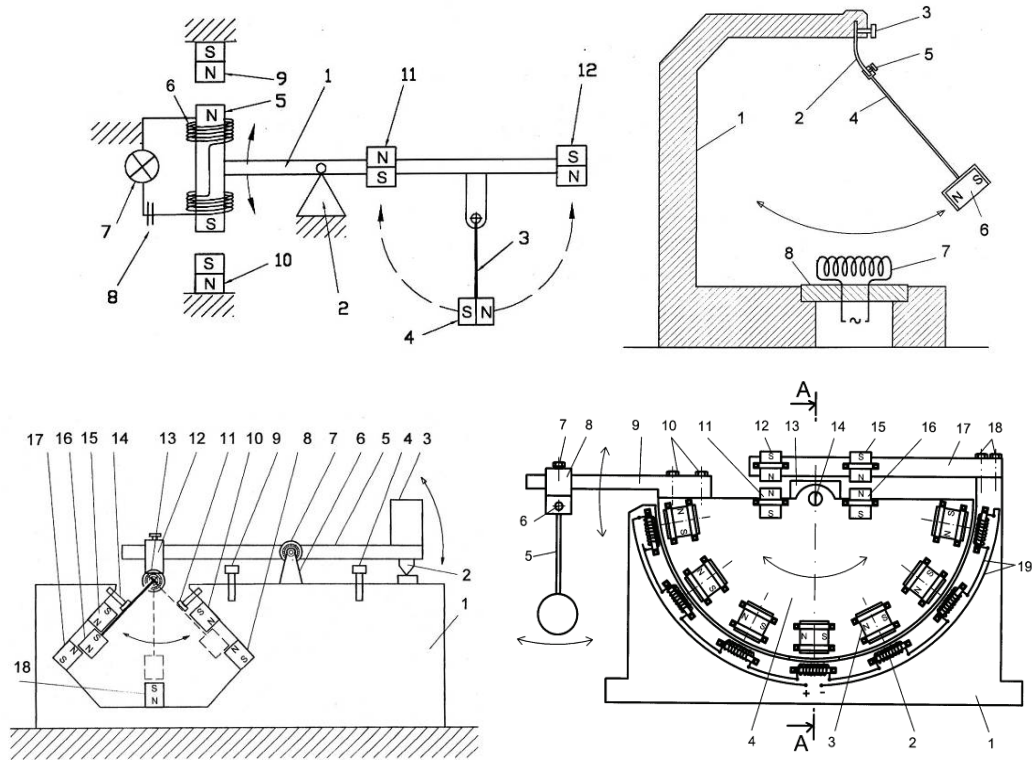
Najčešći poznati pokušaji iskorišćenja gravitacione i magnetne sile sve od srednjeg veka svodili su se u modifikovani točak, međutim poslednjih godina eksperimentalno se dokazuje superiornost klatna u odnosu na točak.

[http://www.veljkomilkovic.com/Docs/Veljko\\_Milkovic\\_Leonardo\\_da\\_Vinci\\_Gravitaciona\\_masina.pdf#page=3](http://www.veljkomilkovic.com/Docs/Veljko_Milkovic_Leonardo_da_Vinci_Gravitaciona_masina.pdf#page=3)

Pored toga zapaženo je da se klatno sa većom amplitudom brže kreće od istog klatna sa manjom amplitudom. Stoga se kod dosadašnjih modela koristila veća amplituda koja se i nije puno izučavala u naučnim krugovima. Tako se sve svodilo na pionirska istraživanja na polju pogonskog klatna sa velikom amplitudom.

Kako potreba za čistom energijom raste predlažu se tri pravca istraživanja:

1. Gravitaciona mašina sa klatnom
2. Oscilujući magnetmotor
3. Hibrid-gravitacioni magnet



Slika 1. Gravitacioni magnet hibridi  
<http://www.veljkomilkovic.com/Patenti.htm>

<http://www.veljkomilkovic.com>

akademik Veljko Milković

# OSCILACIJE EFIKASNIJE OD ROTACIJA

## ENERGETSKA SUPERIORNOST KLATNA U ODNOSU NA TOČAK KOD STACIONARNIH MAŠINA

**akademik Veljko Milković**

Bulevar cara Lazara 56, Novi Sad, Srbija

e-mail: [milkovic@neobee.net](mailto:milkovic@neobee.net); [veljkomilkovic@gmail.com](mailto:veljkomilkovic@gmail.com)

11. avgust 2011. Novi Sad, Srbija

Točak je verovatno najvažniji izum svih vremena, prisutan je gotovo u svim mašinama, pa se još uvek i savremeni konstruktori oslanjaju na sve njegove verzije. Međutim, postojale su velike kulture i civilizacije u južnoj, srednjoj i severnoj Americi koji nisu znale za točak – ili suprotno nije potvrđeno.

Preteča točka zadire u praistoriju upotrebom drvenih valjaka, ali nedostajala je osovina za pravi točak.



Prema dosadašnjim nalazima prvi grnčarski točak načinjen je u Mesopotamiji pre oko 5.500 godina, a pre oko 4.000 godina pronađen je i točak s paocima i vremenom kao ni u čemu drugom nastaje bezbroj maštovitih konstrukcija sličnih točku ili točkovima. Zamajac drugačije rečeno masivni točak koristi se za stabilizaciju i akumulaciju mehaničke energije, a remenice i zupčanci za prenos...

Slična forma prihvaćena kao najbolje rešenje, široko je zastupljena kod pogonskih uređaja kao što su turbine električnih centrala.



Peltonova turbina



Francisova turbina



Parna turbina



Poslednjih godina ispituje se trajanje rotacije samo usled inercije raznih vrsta točkova, zamajaca, rotora, diskova, zupčanika, remenica...



Novi Sad  
Novo naselje



Petrovaradin  
Preradovićeve ulica

Pumpe za vodu s masivnim točkom – zamajcem od livenog gvožđa: rotacija traje 2-3 sekunde.



Zamajac od 20 kg rotacija traje 1 min. – 1 min. 12 sek.

Laboratorija VEMIRC-a



Prenosnici reduktori rotacija traje 1 -2,5 sek.

Laboratorija VEMIRC-a





<http://www.youtube.com/watch?v=6ZfamxrlQgU>



<http://www.youtube.com/watch?v=NW7wKg6OSFg>



<http://www.youtube.com/watch?v=q4Tc1U1Tg34>

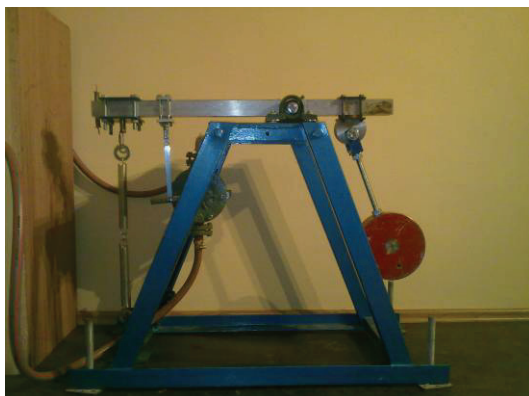
S interneta: Različiti točkovi rolera, motocikala, bicikala... s čeličnim i keramičkim ležajima – rotacija traje 6 sek. – 8 minuta.

Forma točka se ne mora prihvatiti kao najbolje rešenje jer se oscilacije klatna višestruko duže održavaju u kretanju koje možemo razmotriti u nastavku.

### Eksperimenti s klatnom



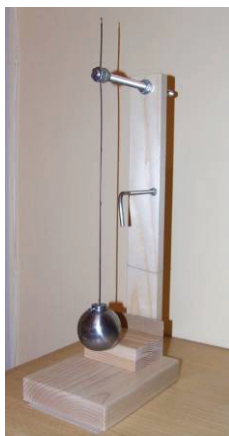
Mehanički čekić s klatnom



Pumpa za vodu s klatnom

Tegovi klatna 0,4 – 12 kg s kugličnim ležajevima od čelika – oscilacija je trajala od 20 min. do 2 časa i 10 min.

Laboratorija VEMIRC-a



Improvizovani modeli s pljosnatom žicom 0,5-1 mm – elastično klatno

Oscilacije traju 2-9 časova s tegom od 0,7-1,8 kg.

Laboratorija VEMIRC-a

**Napomena za modele s klatnom:**

Sve probe su vršene bez primene novih tehnologija, već uglavnom putem reciklaže starih materijala. Stoga se mogu očekivati znatno bolji rezultati s novim materijalima i tehnologijama npr. keramičkim ležajima.

Otvoren je poziv i predlog za sve zainteresovane strane da se izvrši preispitivanje i ekspertiza superiornosti klatna u odnosu na točak kod stacionarnih mašina.

Pored toga može se razmotriti teza o popuni praznine u razvoju tehnike kroz primenu pogonskog klatna, a nove mehaničke ideje mogu ostvariti razvoj i u drugim oblastima nauke i tehnike.



Mehanički kalkulatori i kompjuteri iz prethodnih vekova zaslužni su za razvoj elektronskih računara

<http://www.veljkomilkovic.com>

akademik Veljko Milković

## OSCILACIJE EFIKASNIJE OD ROTACIJA

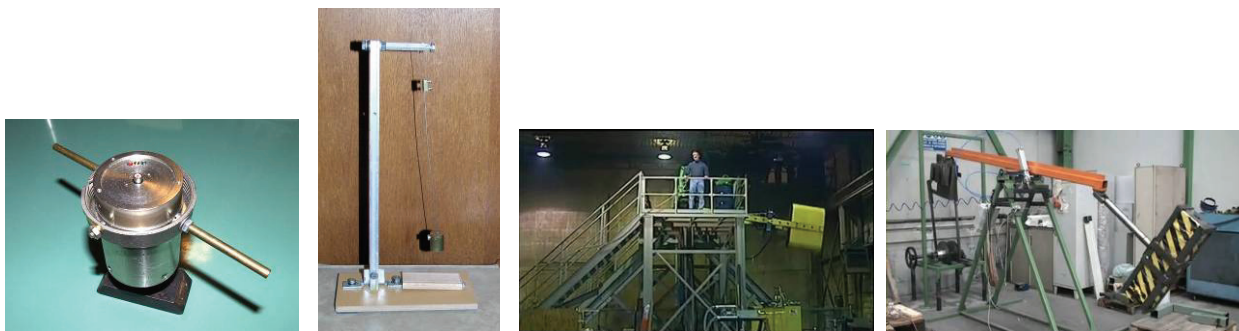
# MOGUĆ IZUM VEĆI OD TOČKA

*ENERGETSKA SUPERIORNOST KLATNA U ODNOSU NA TOČAK  
NAJPRE KOD STACIONARNIH MAŠINA*

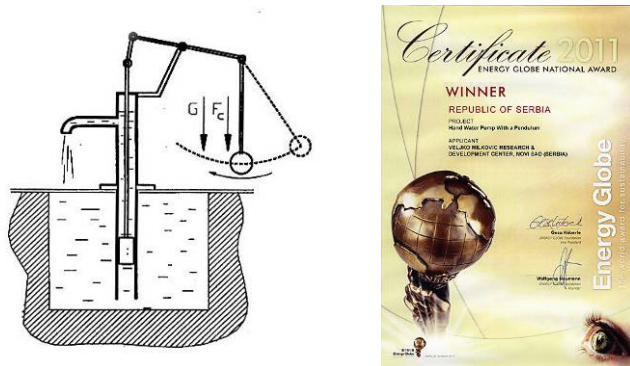
**akademik Veljko Milković**  
Bulevar cara Lazara 56, Novi Sad, Srbija  
e-mail: [milkovic@neobee.net](mailto:milkovic@neobee.net); [veljkomilkovic@gmail.com](mailto:veljkomilkovic@gmail.com)

07. januar 2012. Novi Sad, Srbija

**ŠIROKA PRIMENA ROTACIJA, NAJČEŠĆE U FORMI TOČKA, SMATRA SE ZA NAJBOLJE REŠENJE, KOJEM SE TEŽI I KOD NOVIH KONSTRUKCIJA. MEĐUTIM, POSLEDNIJH GODINA SE EKSPERIMENTALNO OSTVARUJE VEĆA EFIKASNOST KOD OSCILATORNIH UREĐAJA.**



*Slika 1. Novi eksperimentalni dokaz o superiornosti klatna – primena od igračke do postrojenja*



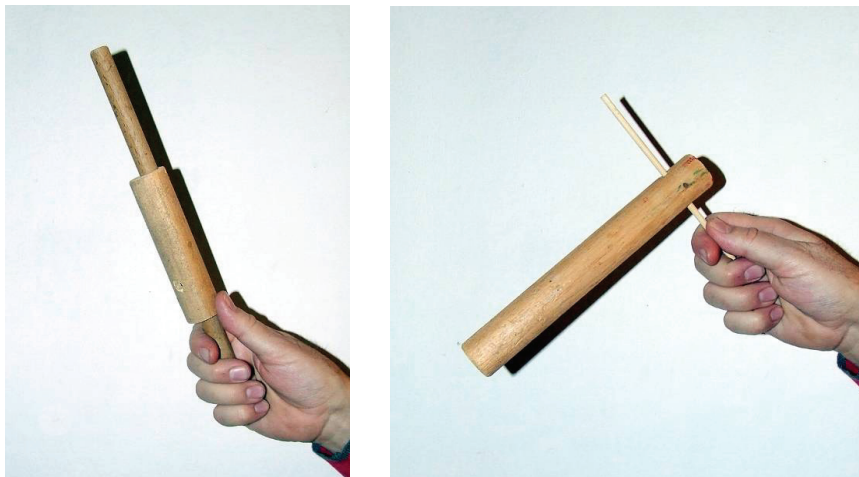
*Slika 2. Pumpa za vodu s klatnom je samo jedna od mogućih primena pogonskog klatna.  
Nagrada „Energy Globe Award 2011“ za pumpu sa klatnom.*

Kako se radi o relativno novim istraživanjima, korisno je osvrnuti se na prvobitnu upotrebu točka i rotacija. Pregledom istorijskih i tehničkih knjiga, može se zaključiti da se forma točka dugo koristila stacionarno ili kao igračka, a tek mnogo kasnije, postepeno, i u transportu. Prema enciklopedijskom izdanju „*Ilustrovana istorija pronalazaka od točka do kompjutera, Eureka!*“<sup>1</sup> na str. 125 navodi se da:

„*Točak za pređenje ili kolovrat, preslica i vreteno koji možda potiču još od 6500. godine pre nove ere, na Bliskom istoku i u Evropi.*“

Međutim, može se pretpostaviti da je u tom periodu pa i ranije slična forma korišćena u ritualima, a ponegde kao igračka.

Rekonstrukcije preteče točka od praistorijskog perioda: **rotacija oko osovine** (korišćeni materijali: drvo, trska, bambus, kost, rog, keramika...)



Slika 3. Rekonstrukcija igrački, ritualnih rekvizita, a možda i korisnih naprava za ravnjanje, valjanje gline, kože, testa itd.

Prilog izvedenoj rekonstrukciji može biti i citat iz pomenute „Eureka“ (str. 12) da je:

„*U Meksiku pre Kolumba, postojao je točak ali kao dečija igračka, ne postoje dokazi da je bio u praktičnoj upotrebi velikih civilizacija u Severnoj, Srednjoj i Južnoj Americi. Različite civilizacije Indijanaca, Maja, Asteka, Inka bile su bez točka.*“

---

<sup>1</sup> *Ilustrovana istorija pronalazaka od točka do kompjutera, Eureka!* - Kako su i kada nastali najveći izumi, Beograd, 1978. naslov originala - Thames and Huston, *Eureka: An Illustrated History of Inventions from the Wheel to the Computer*, London, 1974.

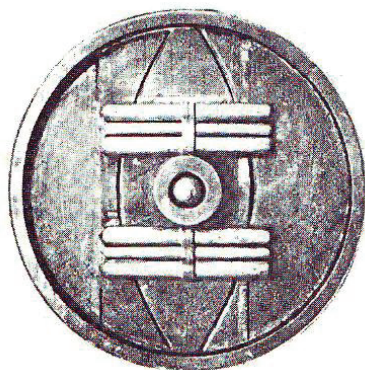


Ključna otkrića na str. 219 iste enciklopedije, otkrivaju o točku sledeće:

„Izgleda da ne bi trebalo da verujemo u namerni pronalazak „Točka“ kao apstraktnog pojma, primenjenog u svim oblicima kružnog kretanja. U Antici ovo kružno kretanje je veoma mnogo korišćeno horizontalno, kao kod vretena ili bušilice ili kod grnčarskog obrtnog stola ili točkova... Vertikalni točak kakav se primenjuje u saobraćaju možda i nije nastao samo sa jednog mesta u ranijim civilizacijama Mesopotamije.“

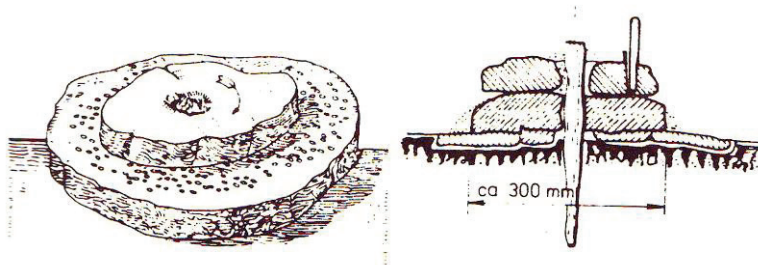
Dok u Egiptu, usled korišćenja Nila kao vodenog puta, kolska vozila se nisu koristila sve do XVII veka pre nove ere „kada su čeze zajedno sa konjem uvezene“. (str. 220)

Prema *Enciklopediji tehnike* „Točak je najvažniji čovekov tehnički pronalazak“.<sup>2</sup>



Slika 4. prikazuje jedan kolski točak iz Ura (Mesopotamija III milenijum pre nove ere)

Stacionarna upotreba točka, možda i pre nego što se koristio u transportu, može se sagledati kroz prvobitnu upotrebu mlina (žrvnja) za mlevenje žitarica na ručni pogon.<sup>3</sup>

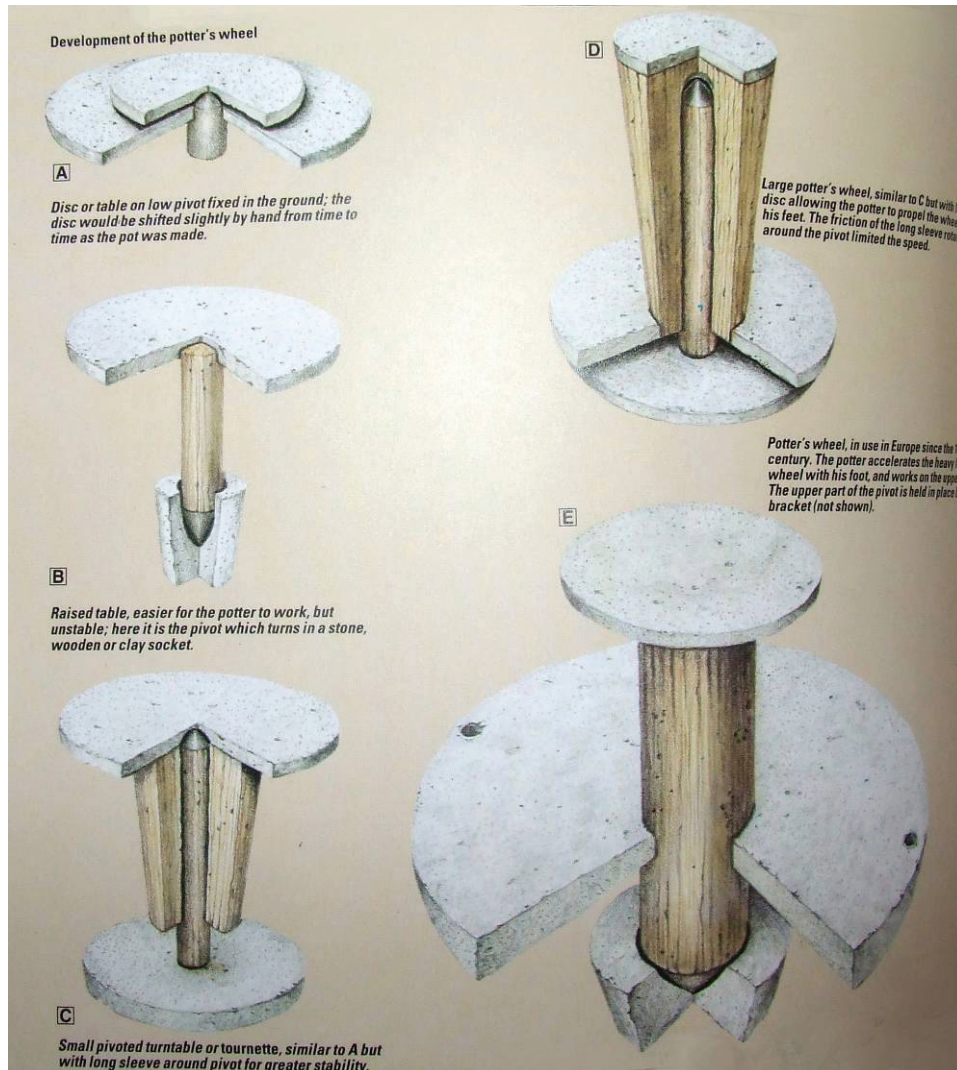


Slika 5.

<sup>2</sup> Narodna knjiga, 1984. (str. 12), naslov originala *Tehniken*, Focus International Book Production, Stockholm, 1982.

<sup>3</sup> Radenko Gajić, *Svet hleba*, Novi Sad, 2007. (str.18)

Slične potvrde o ovoj tezi prisutne su i u kapitalnoj knjizi *Past Worlds – The Times Atlas of Archaeology*, gde nam ova enciklopedija - atlas daje informacije o prvobitnoj upotrebi točka i rotacija.<sup>4</sup>



Slika 6.

Kako je postojala praznina u razvoju tehnologije (bez točka u transportu) kao i pri izgradnji egipatskih piramida kod Gize 2650 – 2550. godine p.n.e. i kod velikih civilizacija Maja, Asteka, Inka, moguća je još veća praznina u sadašnjem razvoju ukoliko ne razmotrimo superiornost oscilacija u odnosu na rotacije u raznim oblastima tehnike.

<sup>4</sup> *Past Worlds – The Times Atlas of Archaeology*, Times Books Limited, London, UK, 1988. (str. 100-101)

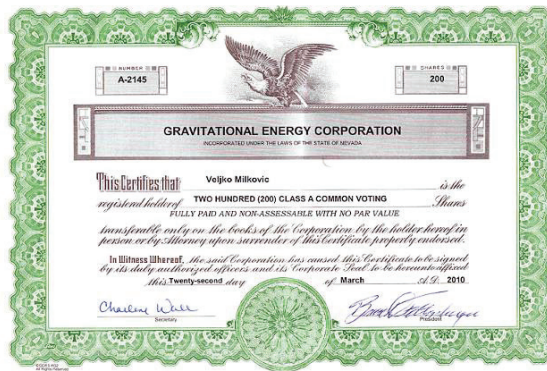


Nastavak ovakve teze nastao je nakon višegodišnjih eksperimenata, konsultacija, popularnih članaka koji su promovisani putem interneta. Posebno se mogu izdvojiti mišljenja o pronalasku:

**dr Peter Lindemann (SAD):** "...Time se ovo otkriće svakako svrstava među najvažnija otkrića u nauci u poslednjih 300 godina."

**prof. dr Velimir Abramović:** "...Dvostruki oscilator ujedno je i najbolja mehanička analogija naizmenične struje, mora se priznati, bolja od bilo koje Tesline analogije..."

**akademik prof. dr Bratislav Tošić:** "...Može se proceniti da učešće gravitacionog potencijala u radu dvostepenog oscilatora iznosi oko 80%..."



Slika 7. Nagrada Veljku Milkoviću od američke kompanije Gravitational Energy Corporation

Poslednjih godina ispituje se trajanje rotacije samo usled inercije raznih vrsta točkova, zamajaca, rotora, diskova, zupčanika, remenica...



Novi Sad, Novo naselje

Petrovaradin, Preradovićeve ulica

Slika 8. Pumpe za vodu s masivnim točkom – zamajcem od livenog gvožđa: rotacija traje 2-3 sekunde.



Slika 9. Prenosnici reduktori - rotacija traje od 1 - 2,5 sek.

Laboratorija VEMIRC-a

Slika 10. Zamajac od 20 kg rotacija  
traje od 1 min. do 1 min. 12 sek.

Laboratorija VEMIRC-a



<http://youtu.be/6ZfamxrIQgU>



<http://youtu.be/NW7wKg6OSFg>



<http://youtu.be/q4Tc1U1Tg34>

Slika 11. Video demonstracije sa interneta: različiti točkovi rolera, motocikala, bicikala...  
s čeličnim i keramičkim ležajima – rotacija traje od 6 sekundi do 8 minuta.

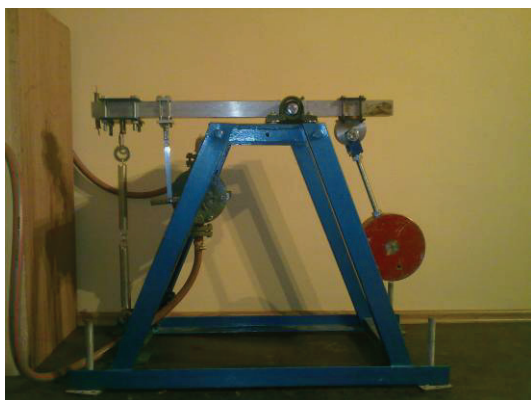


Forma točka se ne mora prihvatiti kao najbolje rešenje jer se oscilacije klatna višestruko duže održavaju u kretanju koje možemo razmotriti u nastavku.

### Eksperimenti s klatnom



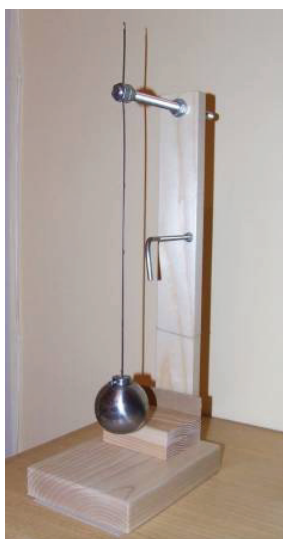
Slika 12. Mehanički čekić s klatnom



Slika 13. Pumpa za vodu s klatnom

Tegovi klatna 0,4 – 12 kg s kugličnim ležajevima od čelika – oscilacija je trajala od 20 min. do 2 časa i 10 min.

Laboratorija VEMIRC-a



Slika 14. Improvizovani modeli s pljosnatom žicom 0,5-1 mm – elastično klatno

Oscilacije traju od 2 do 9 časova s tegom od 0,7-1,8 kg.

Radi se na daljem poboljšanju – know how.

Laboratorija VEMIRC-a

Napomena za modele s klatnom: Sve probe su vršene bez primene novih tehnologija, već uglavnom putem reciklaže starih materijala. Stoga se mogu očekivati znatno bolji rezultati s novim materijalima i tehnologijama npr. keramičkim ležajima.

Otvoren je poziv i predlog za sve zainteresovane strane da se izvrši preispitivanje i ekspertiza superiornosti klatna u odnosu na točak kod stacionarnih mašina.

Pored toga može se razmotriti teza o popuni praznine u razvoju tehnike kroz primenu pogonskog klatna, a nove mehaničke ideje mogu ostvariti razvoj i u drugim oblastima nauke i tehnike.



*Slika 15. Mehanički kalkulatori i kompjuteri iz prethodnih vekova zaslužni su za razvoj elektronskih računara*

U Novom Sadu, 07. januara 2012.

akademik Veljko Milković

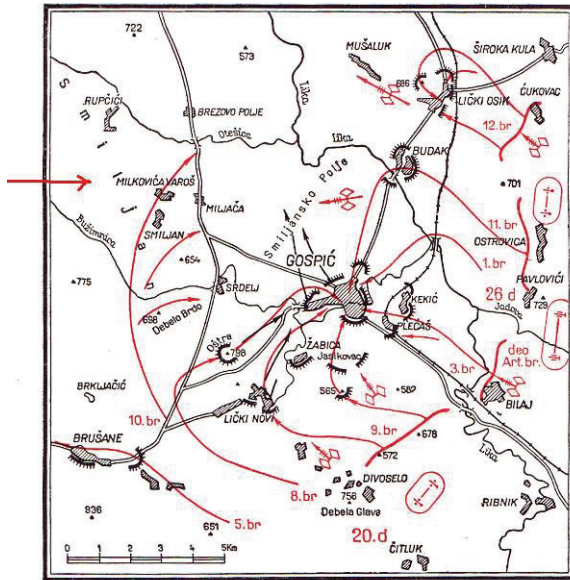
[www.veljkomilkovic.com](http://www.veljkomilkovic.com)

[www.pendulum-lever.com](http://www.pendulum-lever.com)

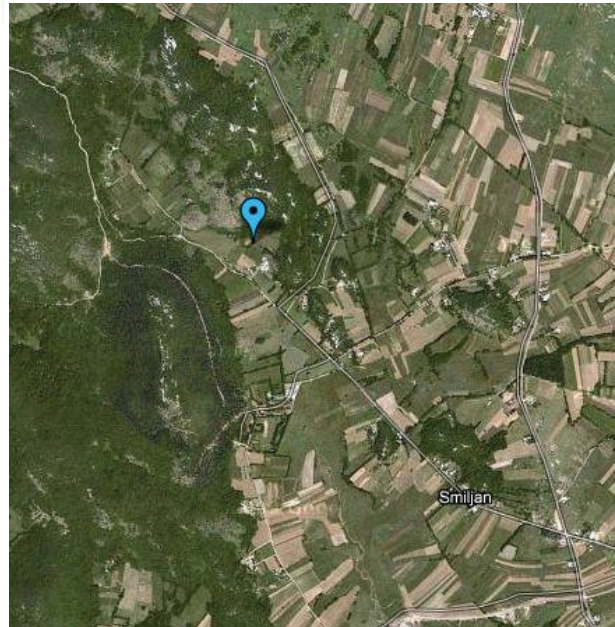




OVAJ RAD POSVEĆUJEM VELIKANU NAUKE I TEHNIKE, NIKOLI TESLI  
(SMILJAN, KOD GOSPIĆA 1856. – NJUJORK 1943.) I SVOJIM PRECIMA IZ SUSEDSTVA.  
SMILJAN I MILKOVIĆA VAROŠ SU NA RAZDALJINI OD OKO 400 METARA.



BOJ ZA GOSPIĆ, 4 april 1945



(MAPA I SATELITSKI SNIMAK)  
Mapa: Vojna enciklopedija, tom III, Beograd, 1960:394

*Mi se kovitlamo kroz beskonačni prostor neshvatljivom brzinom, svud oko nas se sve vrti, sve se kreće, SVUDA JE ENERGIJA. Mora da postoji neki način da počnemo da se neposrednije služimo tom energijom. Tada sa svetlom koje budemo dobijali od medijuma, sa energijom dobijenom iz njega, sa svakim oblikom energije koja se dobija bez napora, iz skladišta neiscrpnog doveka, čovečanstvo će napredovati džinovskim koracima.*

(Nikola Tesla, 20. maj 1891. Univerzitet Kolumbija, SAD)

Mehanična analogija sa naizmeničnom strujom

## ENERGETSKI PARADOKS

NAIZMENIČNO KRETANJE EFIKASNIJE OD JEDNOSMERNE ROTACIJE

akademik Veljko Milković  
Bulevar cara Lazara 56, Novi Sad, Srbija  
e-mail: [milkovic@neobee.net](mailto:milkovic@neobee.net); [veljkomilkovic@gmail.com](mailto:veljkomilkovic@gmail.com)

15. februar 2012. Novi Sad, Srbija

Rasipa se ogromna mehanička energija, usled širokog prihvatanja rotacionih konstrukcija kao najboljeg rešenja (zamajci, rotori, mehanički reduktori i sl.).



Slika 1. Gvozdeni disk – zamajac sa kugličnim ležajem

Rotacija diska u jednom smeru deluje skoro savršeno, otpor vazduha je minimalan i kuglice u ležaju se takođe rotiraju samo u jednom smeru. Rotacija usled inercije traje oko 1 minut.



<http://youtu.be/6ZfamxrIQgU>



<http://youtu.be/NW7wKq6OSFg>



<http://youtu.be/q4Tc1U1Tg34>

Slika 2. Video demonstracije sa interneta: različiti točkovi rolera, motocikala, bicikala... s čeličnim i keramičkim ležajima – rotacija traje od 6 sekundi do 8 minuta.



Slika 3. Pored toga vršene su probe i sa kolicima, koja su se usled inercije održala u kretanju 6-9 sek.



## Energetska superiornost klatna sa sličnim masama

Manjim energetskim ulogom, klatno se višestruko duže održava u kretanju u odnosu na navedene točkove. Svake sekunde klatno menja smer te naizmenično pokreće vazduh. Pored toga, čelične kuglice svake sekunde menjaju smer rotacije. Bez probe, stvorio bi se utisak da bi naizmenično kretanje bilo mnogo manje efikasno od jednosmerne rotacije i translatornog kretanja. Međutim, događa se suprotno što se može nazvati Energetskim paradoksom ili interakcija gravitacije i inercije.

Klatna sa čeličnim (starim) kugličnim ležajima i tegovima 0,4-12 kg. Oscilacija je trajala od 20 minuta do 2 časa i 10 min.

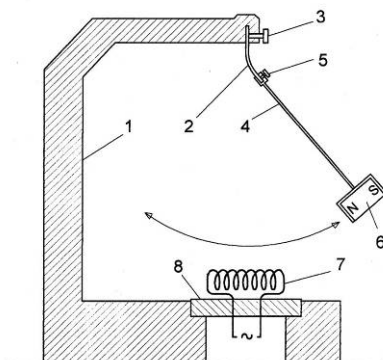


Slika 4.

Bolji rezultati mogu se očekivati primenom keramičkih ležaja usled manjeg trenja i manje inertnosti kuglica od keramike, koje svake sekunde menjaju smer rotacije; kod modela na slici gde je dužina klatna oko 40cm.

## Klatna sa čeličnim trakama i pljosnatim žicama

Niska cena, neosetljivost na prašinu i drugu nečistoću kao i trajanje oscilacija od 2 do 9 časova svakako predstavljaju dobru stranu upotrebe čeličnih traka i pljosnatih žica.



Slika 5. Jedna od mogućih primena:

„Elektrogenerator sa elastičnom drškom klatna”

(Electrodynamo with elastic pendulum handle) MP-33/01

datum podnošenja prijave 20.03.2001. godine, pronalazač Milković Veljko.

Energija vodenih talasa može biti jedan od mogućih načina za održavanje klatna u oscilaciji i proizvodnji električne energije za plovila...



*Slika 6. Novi prototip sa pokretnom tačkom vešanja.*

*Radi se na daljem usavršavanju – know how.*

U Novom Sadu, 15. februara 2012.

akademik Veljko Milković

[www.veljkomilkovic.com](http://www.veljkomilkovic.com)

[www.pendulum-lever.com](http://www.pendulum-lever.com)

# PRIMER KAKO PRONALAZAK POSTAJE AVANGARDA U NAUCI

*Svetski istraživački pokret za dvostepeni oscilator,  
pogonsko klatno i rotor sa eksentričnom masom*

**akademik Veljko Milković**

Bulevar cara Lazara 56, Novi Sad, Srbija

e-mail: [milkovic@neobee.net](mailto:milkovic@neobee.net); [veljkomilkovic@gmail.com](mailto:veljkomilkovic@gmail.com)

27. maj 2013. Novi Sad, Srbija

Početak XXI veka, može se reći, započeo je gotovo na svim nivoima svetski istraživački pokret za dvostepeni oscilator, pogonsko klatno i rotor sa eksentričnom masom u koji su se uključili entuzijasti, đaci, studenti, pronalazači, umetnici, inženjeri i naučnici sa svih kontinenata.

Sve to je postignuto zahvaljujući višegodišnjim javnim nastupima, objavljenim knjigama<sup>1</sup> i novinskim člancima (posebno reportažama novosadskog dnevnog lista *Magyar Szó* koji je gotovo sve članke objavljivao i na internetu), a posebno je zaslužan i g-din Zoltan Lošonc koji je 2003. godine putem interneta široko promovisao dvostepeni oscilator i njegove prednosti.

Nakon toga, 06. jula 2005. godine, Alen Panjković postavlja i promoviše zvanični sajt Veljka Milkovića [www.veljkomilkovic.com](http://www.veljkomilkovic.com) koje je ostvario veliki odjek u međunarodnoj istraživačkoj zajednici na internetu, a posebno na internacionalnom istraživačkom forumu za slobodnu energiju *OverUnity* ([www.overunity.com](http://www.overunity.com)) i *PESWiki* – vodećem svetskom sajtu za identifikovanje i promociju čistih energetske tehnologije ([www.peswiki.com](http://www.peswiki.com)) koji je 2006. godine uvrstio dvostepeni oscilator na listu 100 najboljih energetske tehnologije u svetu.

Pored toga i brojni drugi internet sajtovi poput sajta dr Petera Lindemana posvećenog slobodnoj energiji - *Free Energy* ([www.free-energy.ws](http://www.free-energy.ws)), *Energetic Forum* ([www.energeticforum.com](http://www.energeticforum.com)) i *Bessler Wheel Forum* ([www.besslerwheel.com/forum](http://www.besslerwheel.com/forum)) uključili su se u raspravu i analizu o efektima i prednostima korišćenja dvostepenih oscilacija.

Pored zadovoljavajućeg odjeka i racionalnog istraživanja, javili su se i euforični i megalomanski predlozi što se razlikuje od mog ličnog stava – korak po korak ili stepenicu po stepenicu. Razlike u stavu ponekad su dovele do nesporazuma i prestanka saradnje kod pojedinaca koji su imali dobar start.

---

<sup>1</sup> Veljko Milković, *Anti-Gravity Motor*, VRELO, Novi Sad, 1996.; Veljko Milković, Nebojša Simin, *Perpetuum mobile*, VRELO, Novi Sad, 2001.



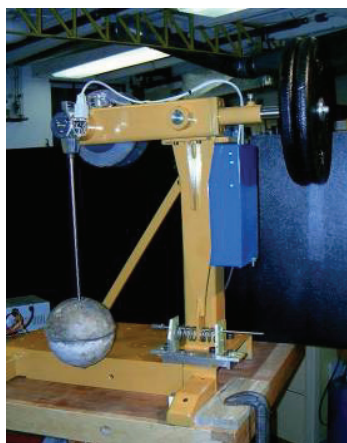
## Inostrani predlozi i replike (izbor)



Brian Berrett, USA  
([peswiki.com](http://peswiki.com))



Istraživačka grupa Ilarija Nibolija, Italija  
Milkovic's Pendulum Replica video 15  
([youtube.com/user/ila67ful](https://youtube.com/user/ila67ful))



Ronald Pugh, Kanada



Rejmond Hed, SAD  
"testing large Milkovic 2 stage oscillator Video 6"  
([youtube.com/user/RHEAD100](https://youtube.com/user/RHEAD100))



качалка милковича. milcovic  
([youtube.com/user/revoljucia](https://youtube.com/user/revoljucia))



milkovicIdea.AVI  
([youtube.com/user/50LbHead](https://youtube.com/user/50LbHead))



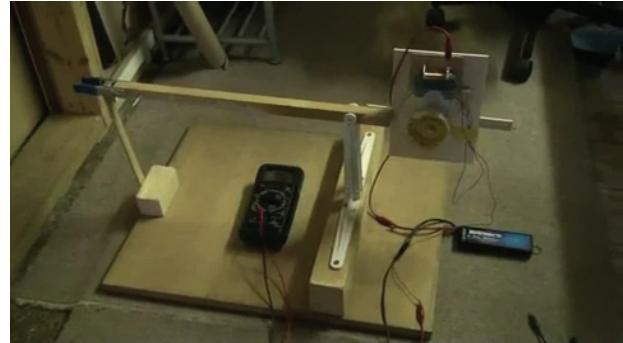
Yuvraj Bhagwat, India



konduct  
(overunity.com)



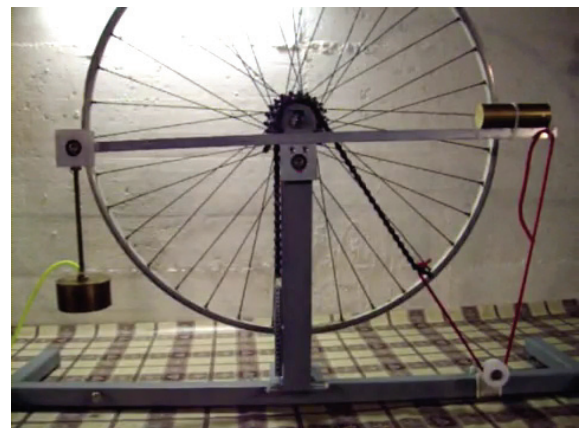
Andrea Alba, Italija  
summer step  
(youtube.com/user/babarlizia)



gravity wheel mixing Chalkalis and Milcovic  
(youtube.com/user/woopyjump)



Milkovic inga és forgómzgás.  
(youtube.com/user/Zsakf0s)



Milkovic-large.AVI  
(youtube.com/user/gecernu)





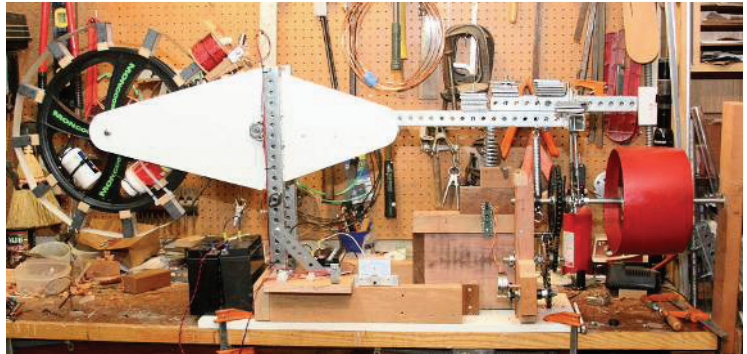
*Milkovic pendulum replication*  
([youtube.com/user/lorisharrow](https://www.youtube.com/user/lorisharrow))



*Milkovic's pendulum com outros complementos mecanicos*  
([youtube.com/user/Danielgeniomg](https://www.youtube.com/user/Danielgeniomg))



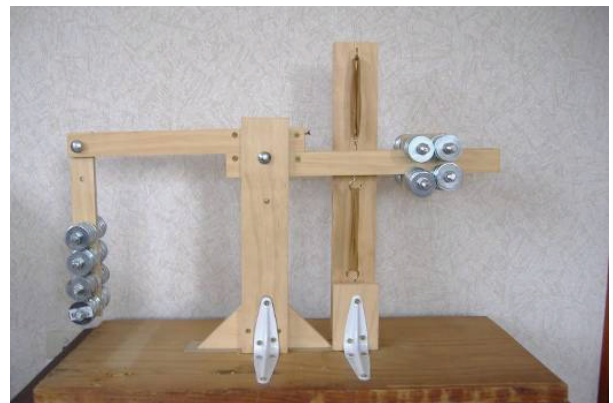
*Bedini-Powered*  
*Milkovic Two-Stage Oscillator*  
([youtube.com/user/36nick4truth](https://www.youtube.com/user/36nick4truth))



*Ted Ewert*  
([energeticforum.com](http://energeticforum.com))



*two stage oscillator "casero"*  
([youtube.com/user/osiris8881](https://www.youtube.com/user/osiris8881))



*Thomas Knapp, New Zealand*

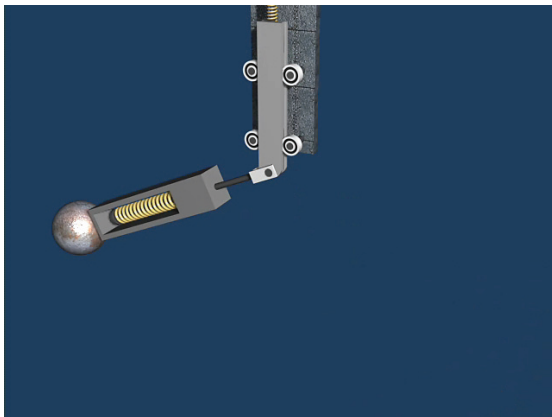




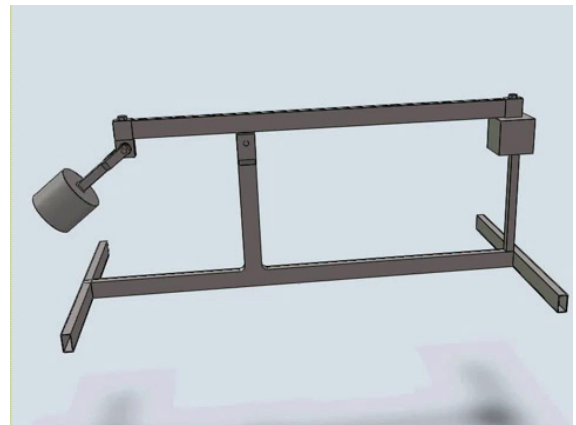
Pendulum pump 360 degree rotation  
([youtube.com/user/papajamas73](https://youtube.com/user/papajamas73))



Two Stage mechanical oscillator w 2 flywheels  
([youtube.com/user/gdez1000](https://youtube.com/user/gdez1000))



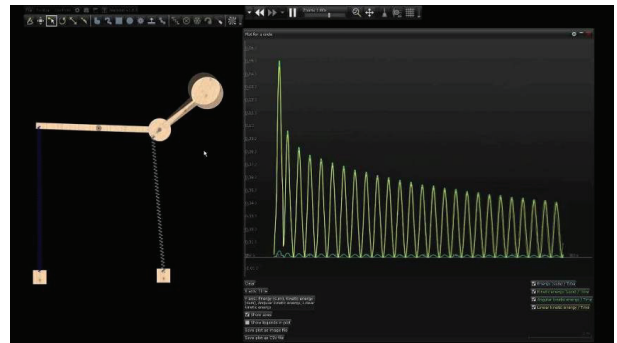
Panacea bocaf research and development  
into Veljko Milkovic Device  
([youtube.com/user/okayillgonow](https://youtube.com/user/okayillgonow))



veljko milkovic (dvostepeni oscilator)  
basic motion test.avi  
([youtube.com/user/TheHoxan](https://youtube.com/user/TheHoxan))

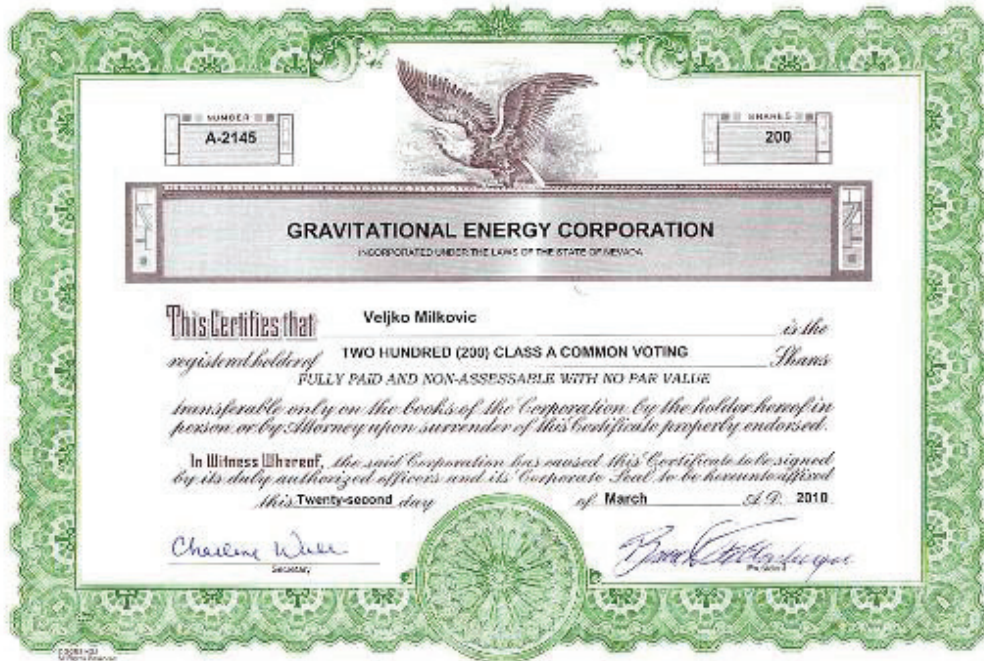


Karvak Ferenc, Srbija  
Veljko Milkovic - two stage mechanical oscillator  
- Pendulum - 3DSMAX Reactor Simulation  
([youtube.com/user/ferenckarvak](https://youtube.com/user/ferenckarvak))



Karvak Ferenc, Srbija  
Klatno - unos energije pomoću  
horizontalnog pomeranja tačke vešanja  
([youtube.com/user/karvak1492](https://youtube.com/user/karvak1492))

## Istaknute reference: nagrade i priznanja



*Nagrada američke korporacije „Gravitational Energy Corporation“  
Veljku Milkoviću za zasluge na istraživanju tehnologija i uređaja sa pogonskim klatnom.*

*“We gave Milkovic stock in our company for what he is doing to help mankind and have two associates that help him as well. Our system is quite a bit different. We can go 360 and the pump has 4 Pressure Volume settings. We are patenting the pump and it is 92% efficient a centrifugal pump at the same Pressure Volume is about 35%.”<sup>2</sup>*

Art Drentlau, Senior Vice President of  
Gravitational Energy Corporation, August 25, 2010

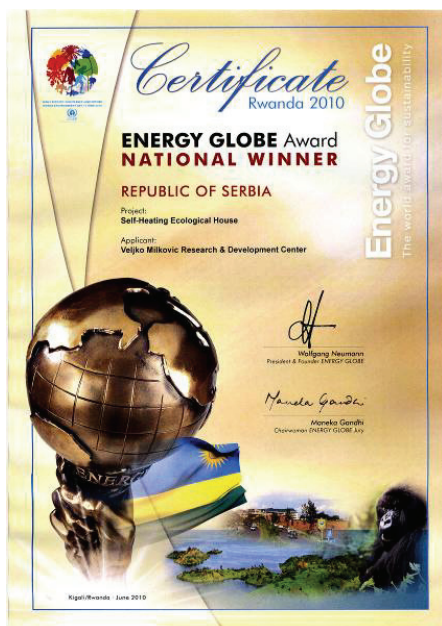
*„Dali smo Milkoviću akcije u našoj kompaniji za ono što čini da bi pomogao čovečanstvu i takođe imamo dva saradnika koji mu pomažu. Naš sistem je prilično drugačiji. Naše klatno može da ide 360 stepeni i pumpa ima 4 jačine pritiska. Mi patentiramo pumpu i njena efikasnost je 92%, a centrifugalna pumpa pri istom pritisku ima efikasnost od 35%.”<sup>2</sup>*

Art Drentlau, viši potpredsednik kompanije  
Gravitational Energy Corporation, 25. avgust 2010.

<sup>2</sup> PESWiki - Directory: Feltenberger Pendulum by Gravitational Energy Corporation  
<http://www.peswiki.com/index.php/Directory: Feltenberger Pendulum by Gravitational Energy Corporation>



Free Energy međunarodna konferencija i izložba o novim energetske tehnologijama u Rimu, Italija 2010. godine - dvostepeni oscilator i pumpa za vodu s klatnom Veljka Milkovića na naslovnoj strani promotivnog materijala i u prvom planu konferencije sa najviše vremena i prostora za prezentaciju.



Međunarodna nagrada za održivost „Energy Globe Award 2010“ za inovaciju Samogrejuju ekološku kuću Veljka Milkovića



Međunarodna nagrada za održivost „Energy Globe Award 2011“ za inovaciju Ručna pumpa za vodu s klatnom Veljka Milkovića



## Međunarodna razmena iskustava i naučnih dostignuća

Napredak je postignut i na najvišem nivou, tako vodeće svetske biblioteke i univerziteti\* imaju na raspolaganju knjige i katalog sa energetske pronalascima i inovacijama ekološke orijentacije i novim turističkim potencijalima.

\* Fondovi u bibliotekama:

- Kongresna biblioteka, SAD
- Britanska biblioteka, UK
- Nemačka nacionalna biblioteka
- Ruska državna biblioteka
- Nacionalna parlamentarna biblioteka Japana
- Nacionalna biblioteka Kine
- Centralna biblioteka Hong Konga, Kina
- Nacionalna biblioteka Singapura
- Nacionalna biblioteka Argentine
- Nacionalna biblioteka Češke Republike
- Biblioteka Kipra
- Univerzitet u Kembridžu, UK
- Univerzitet u Oksfordu, UK
- Univerzitet Jejl, SAD
- Univerzitet u Torontu, Kanada
- Tehnički univerzitet u Berlinu, Nemačka
- Tehnički univerzitet u Minhenu, Nemačka
- Tehnički univerzitet Beč, Austrija
- Univerzitet u Tokiju, Japan
- Nanyang tehnološki univerzitet, Singapur
- Univerzitet u Mariboru, Slovenija
- Javna biblioteka grada Vičita, SAD
- Narodna biblioteka Srbije
- Biblioteka Matice srpske, Srbija
- Biblioteka Srpske akademije nauka i umetnosti, Srbija
- Univerzitetska biblioteka "Svetozar Marković", Srbija
- Elektrotehnički institut Nikola Tesla, Srbija
- Institut „Mihajlo Pupin“, Srbija
- Institut za fiziku, Srbija
- Fizički fakultet Univerziteta u Beogradu, Srbija
- Mašinski fakultet Univerziteta u Beogradu, Srbija
- Centralna biblioteka Univerziteta u Novom Sadu, Srbija
- Fakultet tehničkih nauka Univerziteta u Novom Sadu, Srbija
- Univerzitetska biblioteka u Kragujevcu, Srbija
- Fakultet inženjerskih nauka Univerziteta u Kragujevcu, Srbija
- Mašinski fakultet Kraljevo, Univerzitet u Kragujevcu, Srbija
- Tehnički fakultet Čačak, Univerzitet u Kragujevcu, Srbija
- Univerzitetska biblioteka „Nikola Tesla“ Niš, Srbija
- Državni univerzitet u Novom Pazaru, Srbija

I sve to se događa i ostvaruje u suštoj suprotnosti sa željom vandala i skeptika da upropaste. Ali radi se dalje zahvaljujući mnogima koji žele pomoći u viteškoj borbi za naučnu istinu.

\*

Ukoliko bi se detaljnije pozabavili pretraživanjem na internetu i video portalu *YouTube* otkrili bi još puno toga pod naslovom *Milkovic pendulum*, *Milkovic oscillator* itd.

Međutim, kao da je to samo „vrh ledenog brega“ jer poslednjih godina stižu dojave sa svih strana sveta o sličnim istraživanjima koja se rade samo u užem krugu.

Pored toga kompjuteri obično ne prepoznaju egzotična pisma od srednje Azije pa do Dalekog istoka odakle dolaze i znatne posete na zvaničan sajt [www.veljkomilkovic.com](http://www.veljkomilkovic.com). Možda je Indija donekle izuzetak te se pumpa s klatnom koristi kao tema u diplomskim i naučnim radovima, a o tome stižu povratne informacije putem e-maila.

Tako se može konstatovati da je na pomolu energetska-ekološka revolucija, jer su oscilacije daleko efikasnije od rotacija.

U Novom Sadu, 27. maja 2013.

akademik Veljko Milković

[www.veljkomilkovic.com](http://www.veljkomilkovic.com)

[www.pendulum-lever.com](http://www.pendulum-lever.com)



# ENERGETSKA PREKRETNICA

## *Prirodne oscilacije umesto veštačkih – manje efikasnih rotacija*

**akademik Veljko Milković**

Bulevar cara Lazara 56, Novi Sad, Srbija

e-mail: [milkovic@neobee.net](mailto:milkovic@neobee.net); [veljkomilkovic@gmail.com](mailto:veljkomilkovic@gmail.com)

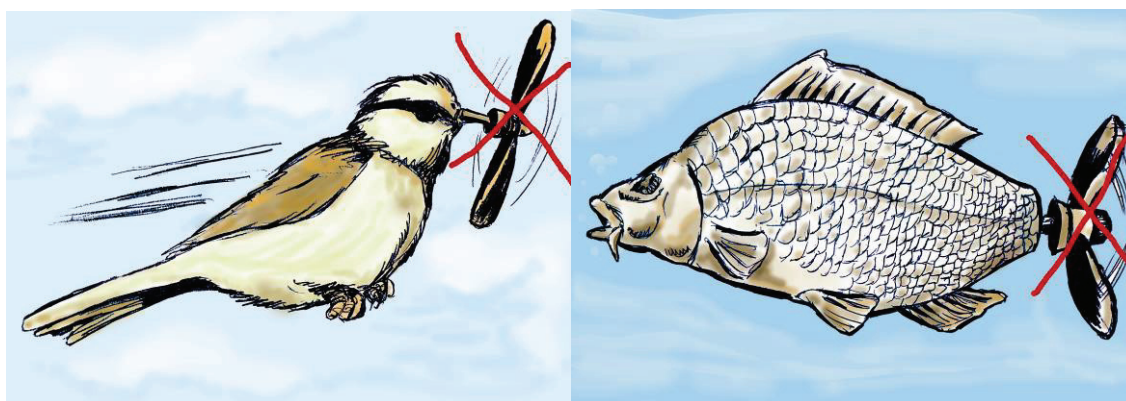
24. novembar 2014. Novi Sad, Srbija

dopunjeno 06. januara 2015.

Posmatranjem živih bića nije teško zapaziti da su gotovo sva kretanja oscilatorna. Kao što vetar njiše grane, tako se i mnoge druge biljke pri vetru savijaju zahvaljujući svojoj elastičnosti.

Ptice lete mahanjem krila, slično kao i ribe koje osciluju perajima i repom. Prilikom kretanja ljudi i kopnenih životinja takođe se može govoriti o oscilatornom kretanju, a slično je i sa unutrašnjim organima. Verovatno sve to nije slučajno da kod živih bića postoje takva racionalna ostvarenja.

Među zadivljujućim primerima možemo izdvojiti i plivanje lososa (lat. *Salmo solar*) ribe iz porodice pastrmki teške i do 25 kg koja živi u moru, a mresti se i u gornjim tokovima reka severnoatlanskog sliva... Na uzvodnom putu prevali i do 1.600 km čime savlada razne prepreke i preskače vodopade i do 3 metra visine<sup>1</sup>.



*Slika 1. Savršenstvo prirodnog kretanja nije u rotacijama*

Međutim, kroz razvoj energetike otišlo se u daleko manje efikasnom smeru kroz široku upotrebu rotacionih uređaja (turbine, elise, rotori, zamajci, zupčanici, remenice, lančanici, bregasti mehanizmi...). Tako se rasipa ogromna energija kroz buku, habanje, kavitaciju, a sve na štetu životne sredine.

<sup>1</sup> Izvor: *Enciklopedija leksikografskog zavoda*, tom 4 (*Laghout – oživljavanje*), Zagreb: Jugoslovenski leksikografski zavod, 1968.





Slika 2. Razni rotacioni uređaji

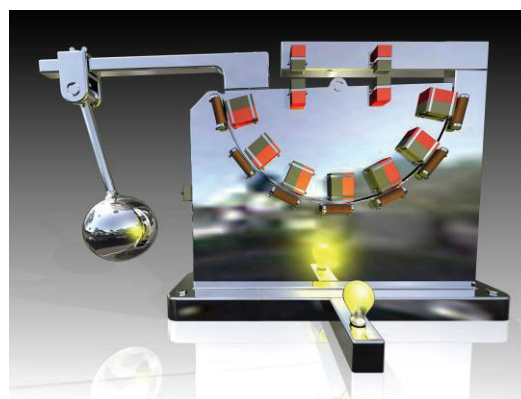
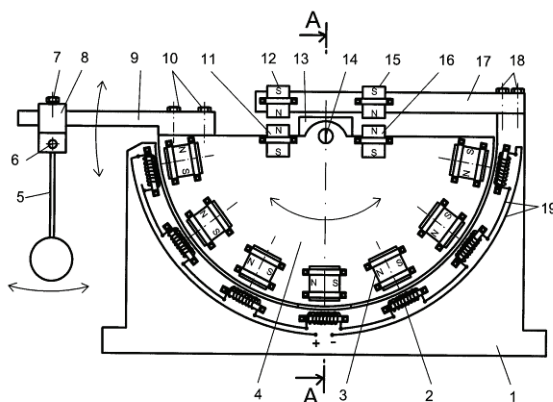
Nabrojane veštačke tvorevine u biosferi nikako ne mogu biti povoljnije od prirodnih oscilatornih uređaja sa klatnom, čija je upotreba nesaglediva, ali najpre kod stacionarnih mašina (pumpe, kompresori, prese, elektrogeneratori...).



Slika 3. Ručna pumpa za vodu sa klatnom na terenu (okolina Novog Sada, avgust 2004.)  
[http://youtu.be/hNpgl7o\\_1QI](http://youtu.be/hNpgl7o_1QI)



Slika 4. Replika ručne pumpe za vodu sa klatnom iz Indije, Arun Sahoo, 2013.  
<http://youtu.be/8n7mvpLpP5A>



Slika 5. Oscilujući elektrogenerator - patent br. RS 49959 B - P-2006/0165  
Generator električne energije sa klatnom i magnetima (2008.)

Tako se poslednjih godina eksperimentalno dokazuje da su oscilacije klatna daleko efikasnije od rotacija i da je bilo pogrešno viševjekovno ubeđenje o rotacionom principu kao nekakvom savršenstvu. Drugačije rečeno da forma točka, iako afirmisana u transportu, nije baš svuda najbolje i najefikasnije rešenje.

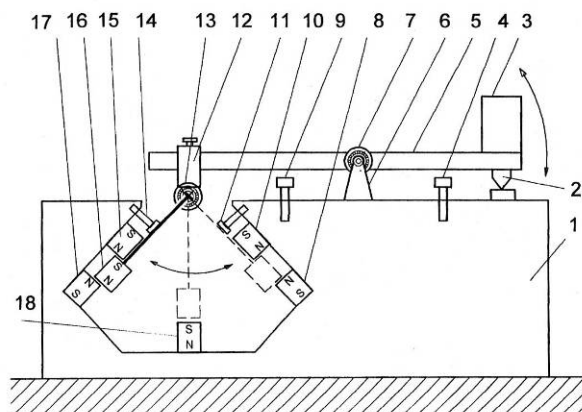
Približavanjem energetike prirodnijem oscilatornom kretanju vodi ka većoj efikasnosti u biosferi i u svakom slučaju čistijoj životnoj sredini.

Do sada najbolji rezultati postignuti su sa elastičnim klatnom, a što je i potvrđeno zvaničnim merenjima Fakulteta tehničkih nauka Univerziteta u Novom Sadu<sup>2</sup>.



Slika 6. Elastična klatna

Nove konstrukcije elastičnog klatna omogućuju postavljanje većeg broja elastičnih traka u proverenom rasporedu te se tako mogu dozirati frekvencije i veća opterećenja – bez dodatne frikcije (*know-how*).



Slika 7. Magnet-gravitacioni hibrid

Solucije magnet-gravitacionog hibrida omogućuju veću gustinu energije usled povećanja brzine oscilovanja, kao i pri znatno većim inercijalnim silama klatna (*know-how*).

<sup>2</sup> Laboratorijsko merenje koje dokazuje da stotruko duže osciluje elastično klatno u odnosu na asihroni motor - merenje vršio: prof. dr Slobodan Milovančev, Fakultet tehničkih nauka Univerziteta u Novom Sadu, 04. jun 2014. [http://www.veljkomilkovic.com/Docs/Merenje\\_elasticno\\_klatno\\_vs\\_elektromotor.pdf](http://www.veljkomilkovic.com/Docs/Merenje_elasticno_klatno_vs_elektromotor.pdf)



Slika 8. Teslin eksperiment „Kolumbovo jaje“ (indukcioni motor sa rotorom u obliku jajeta koje rotira u magnetnom polju) Muzej Nikole Tesle, Beograd

Vreme potpunog zaustavljanja rotora u obliku jajeta nakon što je isključeno napajanje indukcionog motora: 43 sekunde



Slika 9. Kopija Teslinog indukcionog motora iz 1887. Muzej Nikole Tesle, Beograd

Vreme potpunog zaustavljanja elektromotora nakon što je isključeno njegovo napajanje: 34 sekunde

U više navrata izmereno je prosečno vreme zaustavljanja električnih uređaja – eksponata u Muzeju Nikole Tesle u Beogradu i ponovo je postignuto stotruko duže trajanje oscilacija elastičnog klatna u odnosu na „Kolumbovo jaje“ u obrtnom magnetnom polju i indukcionom motoru.

Moguće iznenađenje u energetici najavio je Nikola Tesla u časopisu *The Century* 1900. godine pod nazivom „*Problem povećanja ljudske energije*“. Tom prilikom najavio je da će u budućnosti biti moguće i takve sile kao što je magnetizam i gravitacija.

Slično najavi eksperimentalno se dokazuje upotrebljivost sila gravitacije, magnetizma i elastičnosti, a putem eksperimenata postignuta su nova *know-how* rešenja.



Slika 10. Termoelektrane i nuklearke

Nasuprot racionalnom, možemo razmotriti sadašnji dominantan i tehnološki priljav način proizvodnje električne energije putem termoelektrana i nuklearke. Pogubno je što navedene elektrane samo u jednom ciklusu izgube oko 50% energije i to preko parne turbine tj. pretvaranjem pravolinijskog u rotaciono kretanje.



Svakako parne turbine ne treba uzimati kao konačno rešenje, već ga treba tražiti u daleko efikasnijim i prirodnijim oscilacijama.

Izlaz iz izveštačenog i začaranog energetskog kruga se nazire kroz veliki odjek brojnih istraživača širom sveta.



Brajan Beret, SAD  
<http://youtu.be/OLRTW7Kdje4>



Istraživačka grupa Ilarija Nibolija, Italija  
<http://youtu.be/Y1cKWIAFT0I>



Ronald Pju, Kanada  
[http://youtu.be/il\\_ooL8hcrE](http://youtu.be/il_ooL8hcrE)



Rejmond Hed, SAD  
<http://youtu.be/gC6Qlj1Mbo8>



milkovicIdea.AVI  
<http://youtu.be/nAA71WhkyaQ>



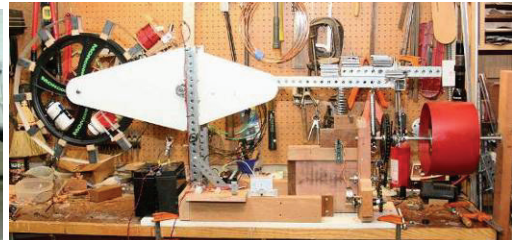
Brus Feltenberger  
Gravitational Energy Corporation, SAD  
<http://youtu.be/yheVAF-Zrvo>



Bedini-Powered  
Milkovic Two-Stage Oscillator  
<http://youtu.be/UVCvP53Au60>



Tsmo 4.1 w/pump attachment  
<http://youtu.be/JiCRSmLDqFo>



Ted Evert (energeticforum.com)

Slika 11-19. Replike dvostepenog oscilatora (Milkovic pendulum, Milkovic oscillator...)

Tako je na pomolu alternativa samouništenju u koje prijave tehnologije vode planetu Zemlju i civilizaciju, a racionalnim i prirodnijim putem smanjuju se i potrebe za ratovanjem.

## Prilozi i citati

1. dr Miloš Kojić, dr Milan Mićunović, *Teorija oscilacija* (III izdanje), Naučna knjiga, Beograd, 1991.

strana 1.: „Oscilacije... predstavljaju najčešći vid kretanja u prirodi.“

2. *Tehnika – od točka do rakete* (II izdanje), Vuk Karadžić, Beograd, Mladinska knjiga, Ljubljana, 1968.

strana 18.: „Točak je veoma pogodan simbol čovekovog tehničkog napretka. On nigde u prirodi ne postoji.“

3. Naučna i stručna mišljenja o pronalascima Veljka Milkovića  
<http://www.veljkomilkovic.com/Misljenje.htm>

4. Jovan Marjanović, *Suvo trenje i Milkovićev efekat*, veljkomilkovic.com, 2014.  
[http://www.veljkomilkovic.com/Docs/Jovan\\_Marjanovic\\_Suvo\\_Trenje\\_i\\_Milkovicev\\_Efekat.pdf](http://www.veljkomilkovic.com/Docs/Jovan_Marjanovic_Suvo_Trenje_i_Milkovicev_Efekat.pdf)

\*

U Novom Sadu, 24. novembra 2014.

**akademik Veljko Milković**

[www.veljkomilkovic.com](http://www.veljkomilkovic.com)

[www.pendulum-lever.com](http://www.pendulum-lever.com)



# D o d a t a k

Nakon brojnih konsultacija Zoran Pobor je objavio svoju verziju teksta: „*Prekretnica u energetici*“ na sajtu [www.milkovicpendulum.com](http://www.milkovicpendulum.com) koju u potpunosti prenosimo.

## ***PREKRETNICA U ENERGETICI***

### **Primena oscilacija u energetici**

#### **Oscilatorno kretanje kao energetska najefikasniji način kretanja**

Da bi uopšte razumeli značaj oscilatornog kretanja za energetska efikasnost moramo dati osnovne parametre po kojima se definiše ovaj pojam.

**Energetska efikasnost predstavlja meru koja pokazuje koliko date tehnologije i preduzete mere doprinose smanjenju potrošnje energije.**

Problem „uvođenja“ ove mere u energetici čini nedostatak komparativno kompatibilnog, odnosno upoređujuće srodnog tehničkog ili bilo kojeg rešenja, koje će rezultirati sličnim stepenom efikasnosti!

Način na koji možemo da predstavimo oscilatorno kretanje kao kretanje kojim se meri radna efikasnost, ili kojim se određuje stepen korisnosti, daje nov standard energetske efikasnosti, jedinstven i neuporediv!

Ovakvo rešenje rezultira potpunom promenom shvatanja energije.

Pošto energetska efikasnost nije elementarna nauka već multidisciplinarna, koja predstavlja mešavinu više elementarnih nauka kao što su mašinstvo, elektrotehnika, tehnologija, ekonomija...etc, to neminovno dovodi do promena na multidisciplinarnom nivou koji određuju energetska efikasnost.

Pojedinačni slučajevi oscilatornog kretanja, koji se mogu naći u prirodi, (plivanje, letenje, hodanje, trčanje, skakanje...etc ) predstavljaju primenu oscilacija na, energetska najefikasniji načina kretanja odnosno utroška energije za kretanje. Ovo je od naročito značaja ako uzmemo u obzir i rad unutrašnjih organa i utrošku energije neophodne za biohemijske procese, svako kretanje organa osim oscilatornog bi bilo neshvatljivo. U biosferi, gotovo sva prirodna kretanja su oscilatorna.

Priroda je savršena i kao takva daje savršena rešenja. Ko smo mi da pretpostavimo bolja rešenja od prirodnih?

fac. Zoran Pobor



# ENERGIJA OSCILACIJA I ULTRAEFIKASNOST

## *Prirodne oscilacije umesto veštačkih – manje efikasnih rotacija*

**Veljko Milković**, akademik SAIN

Bulevar cara Lazara 56, Novi Sad, Srbija  
e-mail: [milkovic@neobee.net](mailto:milkovic@neobee.net); [veljkomilkovic@gmail.com](mailto:veljkomilkovic@gmail.com)

VEMIRC - Istraživačko-razvojni centar Veljko Milković, Novi Sad

18. septembar 2015. Novi Sad, Srbija

### APSTRAKT

Smena kinetičke i potencijalne energije može se sagledavati kroz oscilovanje klatna, a primena fizičkog klatna uglavnom se nalazila kod različitih instrumenata i tako je bilo sve do skoro. Međutim, poslednjih godina razmatra se primena inovativnih konstrukcija sa masivnim klatnom u energetici. Zahvaljujući rezultatima, cilj ovog rada je da se ukaže na veću efikasnost oscilacija u odnosu na rotaciju točka, a sve ovo se za sada odnosi na stacionarne mašine.

Pored oscilacija klatna razmatraju se i drugi oblici oscilovanja kao i njihova primenljivost. Poslednjih godina izrađene su pumpe za vodu sa klatnom, a sličan princip može biti upotrebljen za kompresore, elektrogeneratore... Širom primenom oscilatornih mašina može se ostvariti značajna ušteda u energetici i sklad sa prirodom, a različite oscilacije su i najrasprostranjeniji oblik kretanja kod živih bića. Stoga se preporučuju oscilacije kao najefikasniji oblik kretanja, umesto manje efikasnih rotacionih uređaja, za mašine budućnosti.

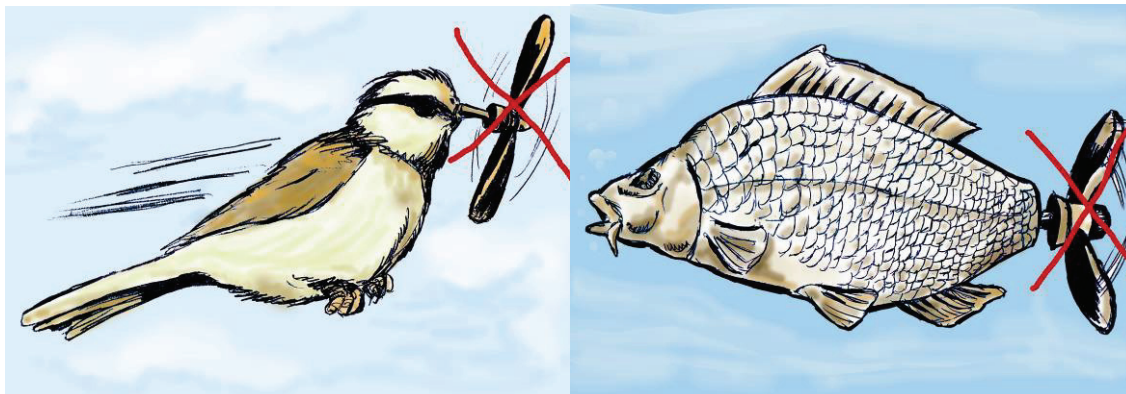
*Ključne reči: energija, efikasnost, ultraefikasnost, oscilacija, klatno, rotacija, priroda, biosfera.*

### UVOD

Posmatranjem živih bića nije teško zapaziti da su gotovo sva kretanja oscilatorna. Kao što vetar njiše grane, tako se i mnoge druge biljke pri vetru savijaju zahvaljujući svojoj elastičnosti.

Ptice lete mahanjem krila, slično kao i ribe koje osciluju perajima i repom. Prilikom kretanja ljudi i kopnenih životinja takođe se može govoriti o oscilatornom kretanju, a slično je i sa unutrašnjim organima. Verovatno sve to nije slučajno da kod živih bića postoje takva racionalna ostvarenja.

Među zadivljujućim primerima možemo izdvojiti i plivanje lososa (lat. *Salmo solar*) ribe iz porodice pastrmki teške i do 25 kg koja živi u moru, a mresti se i u gornjim tokovima reka severnoatlantskog sliva... Na uzvodnom putu prevali i do 1.600 km čime savlada razne prepreke i preskače vodopade i do 3 metra visine<sup>1</sup>.



Slika 1. Savršenstvo prirodnog kretanja nije u rotacijama, pa neka i buduće mašine budu – OSCILUJUĆE.

Međutim, kroz razvoj energetike otišlo se u daleko manje efikasnom smeru kroz široku upotrebu rotacionih uređaja (turbine, elise, rotori, zamajci, zupčanici, remenice, lančanici, bregasti mehanizmi...). Tako se rasipa ogromna energija kroz buku, habanje, kavitaciju, a sve na štetu životne sredine.



Slika 2. Razni rotacioni uređaji.

Nabrojane veštačke tvorevine u biosferi nikako ne mogu biti povoljnije od prirodnijih oscilatornih uređaja sa klatnom, čija je upotreba nesaglediva, ali najpre kod stacionarnih mašina (pumpe, kompresori, prese, elektrogeneratori...).

## SUPERIORNOST OSCILACIJA I MERENJA

Nakon zapažanja 2010. godine da vreme zaustavljanja fizičkog klatna traje znatno duže od rotacionih uređaja, a sa istom inicijalnom energijom, otpočele su brojne konsultacije i nakon toga objavljeni su i prvi radovi iz ove oblasti<sup>2</sup>.

<sup>1</sup> Izvor: *Enciklopedija leksikografskog zavoda*, tom 4 (*Laghout – oživljavanje*), Zagreb: Jugoslovenski leksikografski zavod, 1968.

<sup>2</sup> Naučni i stručni radovi Veljka Milkovića [http://www.veljkomilkovic.com/Naucni\\_radovi.htm](http://www.veljkomilkovic.com/Naucni_radovi.htm)

2013. godine objavljena je dvojezična (engleski i srpski) knjiga: „*Gravitacione mašine – od Leonarda da Vinčija do najnovijih otkrića*“<sup>3</sup> u kojoj je data i dole prikazana tabela.

**TABELA KOMPARACIJA ROTACIJA I OSCILACIJA**

<i>Rotacije</i>	<i>Oscilacije klatna</i>
Replike Leonardovih modela <a href="http://youtu.be/A89EDdXawvM#t=8m30sv">http://youtu.be/A89EDdXawvM#t=8m30sv</a> - Točak sa kuglicama <b>18 sek.</b> - Rotor sa udaraljka <b>5 sek.</b>	Klatna sa starim čeličnim ležajima i tegom od 0,4 – 12 kg  <b>1.200 – 7.800 sek.</b>
Mali točak skejtborda <a href="http://youtu.be/6ZfamxrlQgU">http://youtu.be/6ZfamxrlQgU</a> - Čelični ležaj <b>5 sek.</b> - Keramički ležaj <b>31 sek.</b>	
Veliki točak motocikla <a href="http://youtu.be/NW7wKg6OSFg">http://youtu.be/NW7wKg6OSFg</a> - Čelični ležaj <b>8 sek.</b> - Keramički ležaj <b>36 sek.</b>	Klatna sa starim čeličnim trakama i pljosnatim žicama i tegom od 0,04 – 3,6 kg  <b>7.200 – 32.400 sek.</b>  Niskoelastične trake od plastične mase pokazale su se za sada manje efikasne od čeličnih, ali još uvek bolje od rotacija.
Različiti točkovi rolera, motocikla, bicikla s većom brzinom rotacije i čeličnim i keramičkim ležajima <a href="http://youtu.be/q4Tc1U1Tg34">http://youtu.be/q4Tc1U1Tg34</a>  <b>6 – 480* sek.</b>	

\* Pri startu sa višestruko većom ugaonom brzinom od klatna sa keramičkim ležajima.

<sup>3</sup> Veljko Milković, *Gravitational Machines: From Leonardo da Vinci to the Latest Discoveries*, Novi Sad: VEMIRC, 2013.



2014. godine na Fakultetu tehničkih nauka Univerziteta u Novom Sadu izvršena su uporedna merenja zaustavljanja asinhronog elektromotora i elastičnog klatna<sup>4</sup>. Klatna iako manje mase i inicijalne energije od elektromotora održala su se u kretanju preko 340 i manje klatno 150 puta duže od vremena zaustavljanja elektromotora.

Elektronski mediji su pratili prednosti oscilacija pa postoje dostupni video zapisi<sup>5</sup>.

U više navrata izmereno je prosečno vreme zaustavljanja električnih uređaja – eksponata u Muzeju Nikole Tesle u Beogradu i ponovo je postignuto stostruko duže trajanje oscilacija elastičnog klatna u odnosu na „Kolumbovo jaje“ u obrtnom magnetnom polju i indukcioni motor.



*Slika 3. Teslin eksperiment „Kolumbovo jaje“ (indukcioni motor sa rotorom u obliku jajeta koje rotira u magnetnom polju) Muzej Nikole Tesle, Beograd*

*Vreme potpunog zaustavljanja rotora u obliku jajeta nakon što je isključeno napajanje indukcionog motora: 43 sekunde.*



*Slika 4. Kopija Teslinog indukcionog motora iz 1887. Muzej Nikole Tesle, Beograd*

*Vreme potpunog zaustavljanja elektromotora nakon što je isključeno njegovo napajanje: 34 sekunde.*

Kako su do sada najbolji rezultati postignuti sa elastičnim klatnom, izrađeno je više manjih modela sa ciljem da posluže kao učila za škole i inspiracija za buduće konstruktore (teg klatna edukativnih modela 30-100 grama i visina 15-230 mm).

<sup>4</sup> Laboratorijsko merenje koje dokazuje da stostruko duže osciluje elastično klatno u odnosu na asinhroni motor - merenje vršio: prof. dr Slobodan Milovančev, Fakultet tehničkih nauka Univerziteta u Novom Sadu, 04. jun 2014. [http://www.veljkomilkovic.com/Docs/Merenje\\_elasticno\\_klatno\\_vs\\_elektromotor.pdf](http://www.veljkomilkovic.com/Docs/Merenje_elasticno_klatno_vs_elektromotor.pdf)

<sup>5</sup> *Dokazujemo nemoguće* (film autora Željka Savića) <https://www.youtube.com/watch?v=EZMRTnUE7UM>

Dvostepeni mehanički oscilator - Energija na pametan način RTV  
[https://www.youtube.com/watch?v=O49\\_1DM5Ac4](https://www.youtube.com/watch?v=O49_1DM5Ac4)

Prva TV: Veljko Milković srpski kandidat za Nobelovu nagradu  
<https://www.youtube.com/watch?v=nfEChA3jqMI>

Prednosti oscilacija u odnosu na rotacije - Veljko Milković za Vesti B92 29.01.2012.  
<https://www.youtube.com/watch?v=meVqkYKlbKU>



*Slika 5. Elastična klatna koja su korišćena pri merenju i dokazivanju superiornosti oscilacija, a slični modeli mogu biti i edukativne igračke.*



*Slika 6. Pumpa za vodu sa elastičnim klatnom od 17 kg i 4 elastične trake.*





Slika 7. Pumpa za vodu sa elastičnim klatnom u pokretu.

Jovan Marjanović, dipl. inž. elektrotehnike, objavio je 2014. godine rad pod nazivom „Suvo trenje i Milkovićev efekat“<sup>6</sup> u kome dokazuje da produženo oscilovanje klatna u odnosu na rotacije točkova nije zbog razlike u trenju već da treba tražiti drugo objašnjenje.

## PATENTI BEZ MONOPOLA

S obzirom da je opredelenje bilo misionarsko, nije se težilo ekonomskom monopolu već samo da se spreči zataškavanje i zloupotreba, što je i delimično ostvareno. Tako je do sada ova oblast zastupljena sa 31 odobrenim patentom i malim patentom, a u nastavku sledi izbor značajnijih rešenja.

Pored objavljenih konstrukcija postoji višegodišnje iskustvo i nova rešenja *know-how*.

<sup>6</sup> Jovan Marjanović, „Suvo trenje i Milkovićev efekat“, veljkomilkovic.com, 2014.  
[http://www.veljkomilkovic.com/Docs/Jovan\\_Marjanovic\\_Suvo\\_Trenje\\_i\\_Milkovicev\\_Efekat.pdf](http://www.veljkomilkovic.com/Docs/Jovan_Marjanovic_Suvo_Trenje_i_Milkovicev_Efekat.pdf)



(19) SRBIJA I CRNA GORA

(12) Patentni spis (11) 49002 B

(51) Int. Cl.<sup>7</sup>

F 04 B 9/14

ZAVOD ZA  
INTELEKTUALNU SVOJINU  
BEOGRAD

(21) Broj prijave: P-577/99  
(22) Datum podnošenja prijave: 10.11.1999.  
(43) Datum objavljivanja prijave: 28.05.2001.  
(45) Datum objavljivanja patenta: 30.04.2003.  
(30) Međunarodno pravo prvenstva:  
(61) Dopunski patent uz osnovni patent broj:  
(62) Izdvojen patent iz prvobitne prijave broj:

(73) Nosilac patenta:  
MILKOVIĆ VELJKO,  
Bul. Cara Lazara 56,  
21000 Novi Sad

(72) Pronalazač:  
MILKOVIĆ VELJKO

(74) Zastupnik:

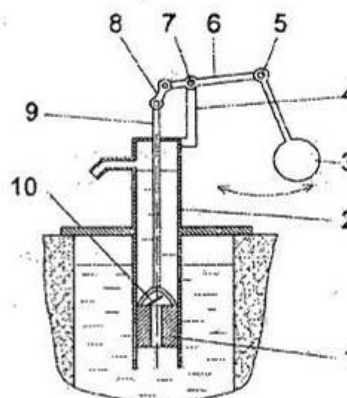
(54) Naziv: RUČNA PUMPA ZA VODU  
SA KLATNOM

(51) Int. Cl.<sup>7</sup>

F 04 B 9/14

(57) Apstrakt:

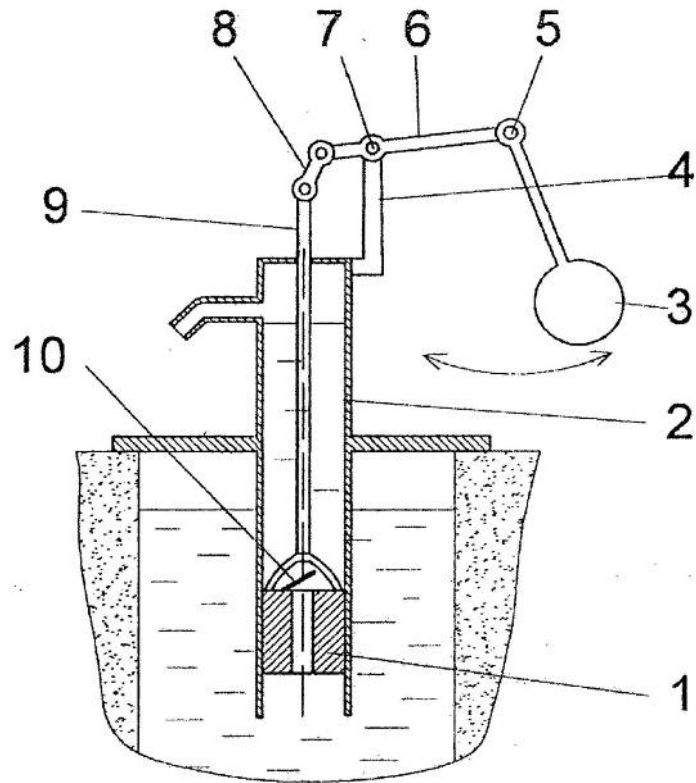
Pronalazak, ručna pumpa za vodu sa klatnom, sastavljen je iz tela pumpe (2) u obliku cilindra u kojem je smešten klip (1) sa klapnom (10) koja je jednosmerno propusna za vodu, tj. voda može da prolazi kroz klip (1) samo prema gore i to kada se on kreće prema dole. Za klip (1) je čvrsto spojena poluga (9) koja je sa gornje strane zglobno spojena sa polugom (8). Poluga (8) je sa druge strane zglobno spojena sa jednim krajem dvokrake poluge (6), koja je okačena na osovinicu (7) koja je učvršćena na nosač (4) koji je učvršćen na telo pumpe (2). Dvokraka poluga (6) može da se zakreće u vertikalnoj ravni. Na suprotnom kraju dvokrake poluge (6) učvršćena je osovinica (5) na koju je okačeno klatno (3) koje može da se njiše u vertikalnoj ravni koja prolazi kroz vertikalnu osu tela pumpe (2). Centrifugalne i gravitacione sile koje se javljaju pri njihanju klatna (3) preko povezanih poluga (6), (8) i (9) uzrokuju osciliranje klipa (1), odnosno isticanje vode. Klatno (3) je potrebno samo povremeno zanjihavati, što znači da su obe ruke slobodne za prihvatanje vode.



YU 49002 B

Patent br. YU 49002 B – Ručna pumpa za vodu sa klatnom – pronalazač: Veljko Milković  
broj prijave: P - 577/99; datum prijave: 10. novembar 1999.; datum patenta: 30. april 2003.

49002 B

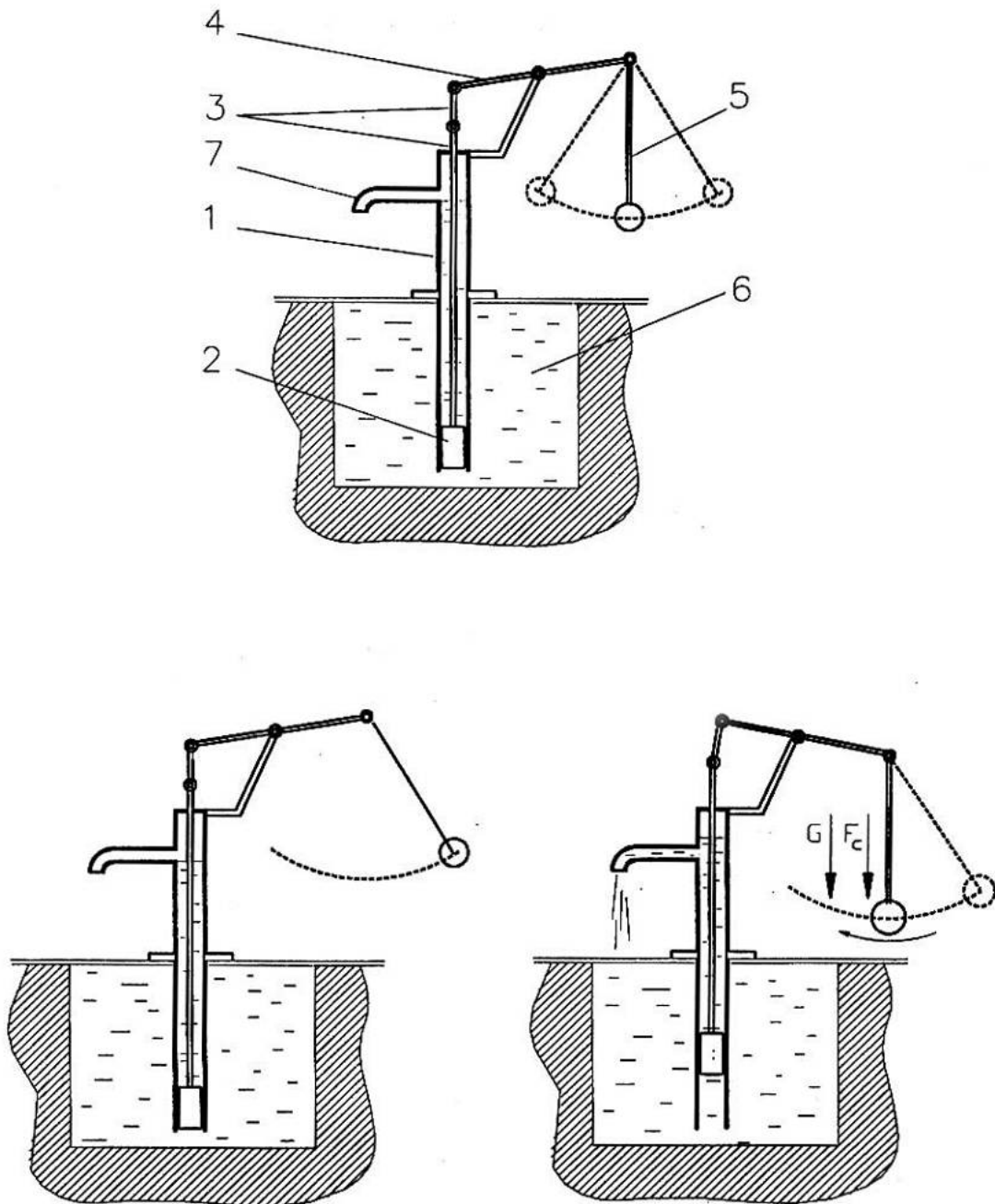


Slika 1.

Izdaje i štampa: Zavod za intelektualnu svojinu, Beograd, Zmaj Jovina 21

4

Patent br. YU 49002 B – Ručna pumpa za vodu sa klatnom – pronalazač: Veljko Milković  
broj prijave: P - 577/99; datum prijave: 10. novembar 1999.; datum patenta: 30. april 2003.



Patent br. YU 49002 B – Ručna pumpa za vodu sa klatnom – pronalazač: Veljko Milković  
broj prijave: P - 577/99; datum prijave: 10. novembar 1999.; datum patenta: 30. april 2003.

Crteži iz patente prijave objavljeni u Glasniku intelektualne svojine  
Zavoda za intelektualnu svojinu Republike Srbije tokom procesa formalnog ispitivanja.



(19) SRBIJA I CRNA GORA (12) **Spis malog patenta** (11) **371 MP**



ZAVOD ZA  
INTELEKTUALNU SVOJINU  
B E O G R A D

(51) Int. Cl.<sup>5</sup> H 02 57/00

(21) Broj prijave:	MP-33/01	(73) Nosilac malog patenta: <b>MILKOVIĆ VELJKO,</b> Bulevar Cara Lazara 56, 21000 Novi Sad
(22) Datum podnošenja prijave:	20.03.2001.	(72) Pronalazač: <b>MILKOVIĆ VELJKO</b>
(45) Datum objavljivanja malog patenta:	28.09.2001.	(74) Zastupnik:
(30) Međunarodno pravo prvenstva:		
(61) Dopunski mali patent uz osnovni mali patent broj:		
(62) Izdvojen mali patent iz prvobitne prijave broj:		

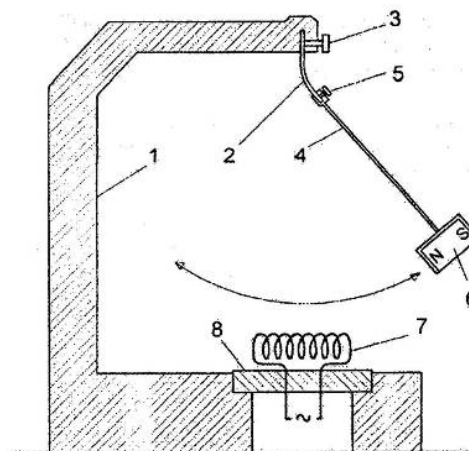
(54) Naziv: **ELEKTROGENERATOR SA ELASTIČNOM DRŠKOM KLATNA**

(51) Int. Cl.<sup>5</sup> H 02 K 57/00

(57) Apstrakt:

Elektrogenerator sa elastičnom drškom klatna, sastavljen je iz postolja (1) na čijem vrhu je pomoću vijka (3) učvršćena elastična traka (2) na čiji je donji kraj pomoću vijka (5) učvršćen nosač (4) magnetnog tega (6), koji izvođenjem iz ravnotežnog položaja osciluje iznad žičanih namotaja (7), koji se nalaze u nosaču žičanih namotaja (8).

Ručnim izvođenjem klatna iz ravnotežnog položaja savija se elastična drška klatna, koja uzrokuje brzo oscilovanje magnetnog tega oko ravnotežnog položaja. Klatno je potrebno povremeno zanjihavati. Struja se indukuje u žičanim namotajima sve dok se klatno klata.



YU 371 MP

Patent br. YU 371 MP – Elektrogenerator sa elastičnom drškom klatna  
pronalazač: Veljko Milković; broj prijave: MP - 33/01; datum prijave: 20. mart 2001.;  
datum patenta: 28. septembar 2001.

(19) REPUBLIKA SRBIJA

(12) Patentni spis (11) **51040 B**



ZAVOD ZA  
INTELEKTUALNU SVOJINU  
BEOGRAD

(51) Int. Cl.<sup>(8)</sup>  
**B 63 H 1/36** (2006.01)

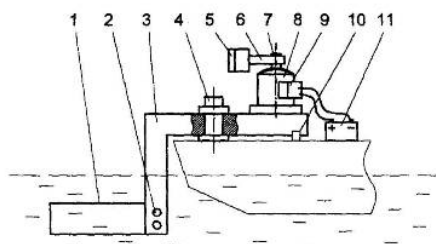
(21) Broj prijave:	<b>P- 2005/0095</b>	(73) Nosilac patenta: <b>MILKOVIĆ, Veljko, Bul. cara Lazara 56, 21000 Novi Sad, RS</b>
(22) Datum podnošenja prijave:	<b>02.02.2005.</b>	(72) Pronalazač: <b>MILKOVIĆ, Veljko</b>
(43) Datum objavljivanja prijave:	<b>21.09.2007.</b>	(74) Zastupnik:
(45) Datum objavljivanja patenta:	<b>31.10.2010.</b>	
(30) Međunarodno pravo prvenstva: <b>YU 02.02.2005. P-2005/0095</b>		
(61) Dopunski patent uz osnovni patent broj:		
(62) Izdvojen patent iz prvobitne prijave broj:		

(54) Naziv: **NAPRAVA SA OSCILUJUĆIM ELASTIČNIM KRILOM ZA POGON PLOVILA**

(51) Int. Cl.<sup>(8)</sup>  
**B 63 H 1/36** (2006.01)

(57) Apstrakt:

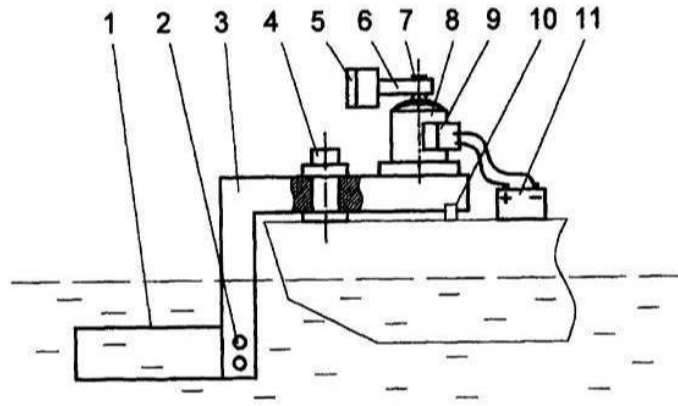
Naprava sa oscilujućim elastičnim krilom za pogon plovila, sastoji se iz osovine (4) na koju je navučena dvokraka poluga (3), koja može da se horizontalno zakreće oko osovine (4) i koja je sa jedne strane savijena prema dole, pri čemu je na taj njen kraj pomoću vijaka (2) pričvršćeno elastično krilo (1), a na drugi kraj pričvršćen je elektromotor (8) sa frekventnim regulatorom (9), koji se napajaju iz akumulatora (11), pri čemu je na vratilo (7) elektromotora (8) čvrsto navučena poluga (6) sa masom (5), a graničnici (10) pričvršćeni su na plovilo radi ograničavanja amplitude oscilacija dvokrake poluge (3), a time i elastičnog krila (1).



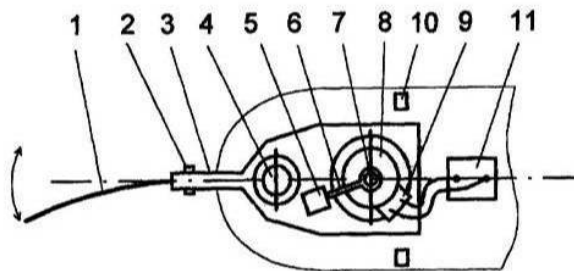
**RS 51040 B**

*Patent br. RS 51040 B – Naprava sa oscilujućim elastičnim krilom za pogon plovila  
pronalazač: Veljko Milković; broj prijave: P - 2005/0095; datum prijave: 02. februar 2005.;  
datum patenta: 31. oktobar 2010.*

51040 B



Sl. 1



Sl. 2

Izdaje i štampa: Zavod za intelektualnu svojinu, Beograd, Kneginje Ljubice 5

5

*Patent br. RS 51040 B – Naprava sa oscilujućim elastičnim krilom za pogon plovila  
pronalazač: Veljko Milković; broj prijave: P - 2005/0095; datum prijave: 02. februar 2005.;  
datum patenta: 31. oktobar 2010.*

*Slika 1. predstavlja bočni pogled na napravu.  
Slika 2. predstavlja horizontalnu projekciju naprave.*



(19) REPUBLIKA SRBIJA

(12) Patentni spis

(11) 49959 B



ZAVOD ZA  
INTELEKTUALNU SVOJINU  
BEOGRAD

(51) Int. Cl.<sup>8</sup>  
H 02 K 35/00 (2007.01)  
F 03 G 7/08 (2007.01)  
F 03 G 3/06 (2007.01)  
G 09 B 23/10 (2007.01)

(21) Broj prijave: **P-2006/0165**  
(22) Datum podnošenja prijave: **07.03.2006.**  
(43) Datum objavljivanja prijave: **21.09.2007.**  
(45) Datum objavljivanja patenta: **29.09.2008.**  
(30) Međunarodno pravo prvenstva:  
**YU 07.03.2006. P-2006/0165**  
(61) Dopunski patent uz osnovni  
patent broj:  
(62) Izdvojen patent iz prvobitne  
prijave broj:

(73) Nosilac patenta:  
**Miljković Veljko**  
**Bulevar Cara Lazara 56**  
**21000 Novi Sad, RS**

(72) Pronalazač:  
**Miljković Veljko**

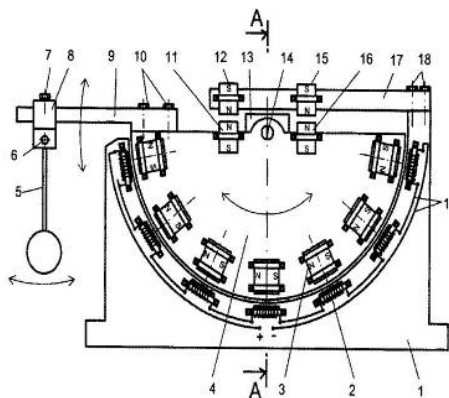
(74) Zastupnik:

(54) Naziv: **GENERATOR ELEKTRIČNE ENERGIJE  
SA KLATNOM I MAGACINOM**

(51) Int. Cl.<sup>8</sup>  
H 02 K 35/00 (2007.01)  
F 03 G 7/08 (2007.01)  
F 03 G 3/06 (2007.01)  
G 09 B 23/10 (2007.01)

(57) Apstrakt:

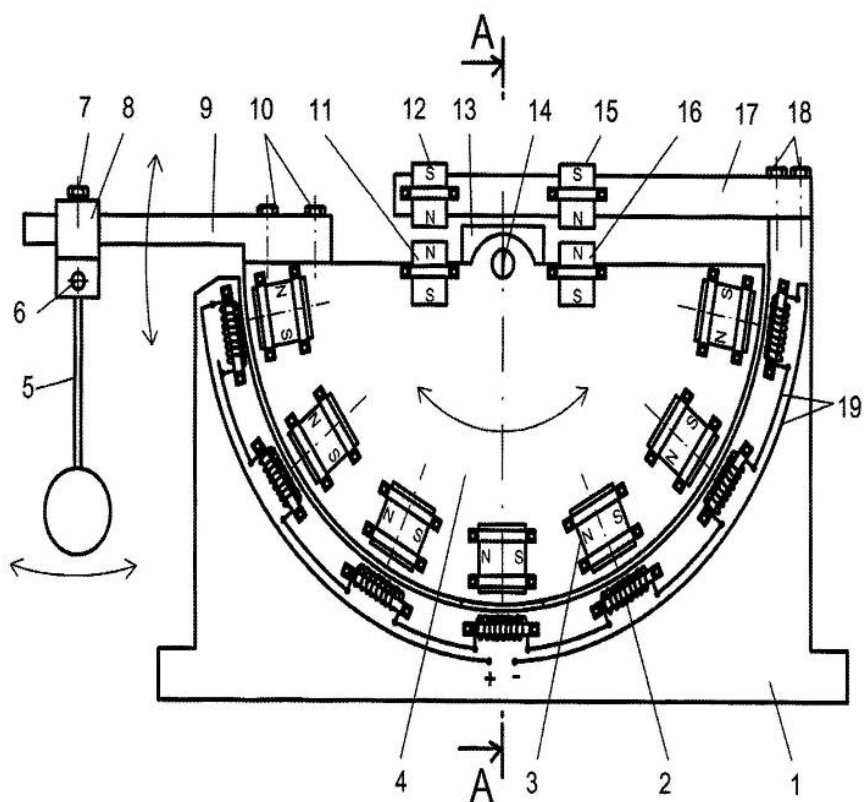
Generator električne energije sa klatnom i magnetima, sastavljen je iz postolja (1) na koje je pomoću vijaka (20) pričvršćen nosač (13) na čijem vrhu je učvršćena osovinica (14). Na osovinicu (14) okačena je polukružna ploča (4), a na njoj po obimu pričvršćeni su stalni magneti (3). Na postolju (1) naspram stalnih magneta (3) pričvršćeni su žičani namotaji (2) povezani u strujno kolo (19). Na polukružnu ploču (4), sa jedne strane, vijcima (10) pričvršćenaje poluga (9) na koju je navučen i vijkom (7) pričvršćen nosač (8) sa osovinicom (6). Na osovinicu (6) okačeno je klatno (5). Na postolju (1) sa strane koja je suprotna strani na kojoj se nalazi klatno (5), pomoću vijaka (18) pričvršćena je poluga (17), a na nju su pričvršćena dva stalna magneta (12) i (15). Ovi stalni magneti (12) i (15) postavljeni su naspram stalnih magneta (11) i (16) koji su pričvršćeni na polukružnoj ploči (4) sa obe strane osovinice (14).



RS 49959 B

Patent br. RS 49959 B – Generator električne energije sa klatnom i magnetima  
pronalazač: Veljko Milković; broj prijave: P - 2006/0165; datum prijave: 07. mart 2006.;  
datum patenta: 29. septembar 2008.

49959 B



Slika 1.

5

Patent br. RS 49959 B – Generator električne energije sa klatnom i magnetima  
pronalazač: Veljko Milković; broj prijave: P - 2006/0165; datum prijave: 07. mart 2006.;  
datum patenta: 29. septembar 2008.

Slika 1. predstavlja prednji pogled na generator električne energije sa klatnom.

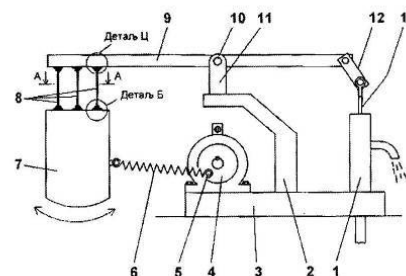
(19) REPUBLIKA SRBIJA (12) **Spis malog patenta** (11) **1421 U1**ZAVOD ZA  
INTELEKTUALNU SVOJINU  
BEOGRAD(51) Int. Cl.  
**F 03 G 3/00** (2006.01)  
**F 03 G 3/06** (2006.01)

(21) Broj prijave:	<b>MP-2014/0037</b>	(73) Nosilac malog patenta:	<b>MILKOVIĆ Veljko</b> <b>Bul. Cara Lazara 56, 21000 Novi Sad, RS</b>
(22) Datum podnošenja prijave:	<b>25.07.2014.</b>	(72) Pronalazač:	<b>MILKOVIĆ Veljko</b>
(45) Datum objavljivanja malog patenta:	<b>30.04.2015.</b>	(74) Zastupnik:	
(30) Međunarodno pravo prvenstva:			
(61) Dopunski mali patent uz osnovni mali patent broj:			
(62) Izdvojen mali patent iz prvobitne prijave broj:			

(54) Naziv: **OSCILATORNI MEHANIZAM SA DVOKRAKOM POLUGOM I TEGOM KLATNA OKAČENIM NA ELASTIČNE TRAKE**  
(51) Int. Cl.  
**F 03 G 3/00** (2006.01)  
**F 03 G 3/06** (2006.01)

(57) Apstrakt:

Oscilatorni mehanizam sa dvokrakom polugom i tegom klatna okačenim na elastične trake, sastavljen je iz postolja (3) na koje su navareni nosač (2) i držač (11), pri čemu je na držač (11) preko osovinice (10) postavljena dvokraka poluga (9). Dvokraka poluga (9) je sa jedne strane zglobno povezana sa polugom (12) i klipom (13) pumpe (1), a sa druge strane sa klatnom koje je sastavljeno iz više redova elastičnih traka (8) i tega (7). Elastične trake (8), su pri vrhu stegnute „L” profilima (14) pomoću vijaka (15) sa navrtkama (16), pri čemu su „L” profili (14) pričvršćeni za dvokraku polugu (9) sa vijcima (17), dok su sa donje strane stegnute „L” profilima (18) pomoću vijaka (19) sa navrtkama (20), pri čemu su „L” profili (18) pričvršćeni za teg (7) vijcima (21). Teg (7) preko opruge (6) povezan je sa osovinicom (5) koja je ekscentrično postavljena na rotor elektromotora (4). U skladu sa željenim ostvarenjem pronalaska, elastične trake (8) su šire od tega (7) da bi se sprečilo njihovo uvrtnje, a sa tim i uvrtnje tega (7), što je evidentno kod postojećih tehničkih rešenja, a promenom broja elastičnih traka (8) može se podešavati broj i brzina oscilacija klipa (13) pumpe (1).

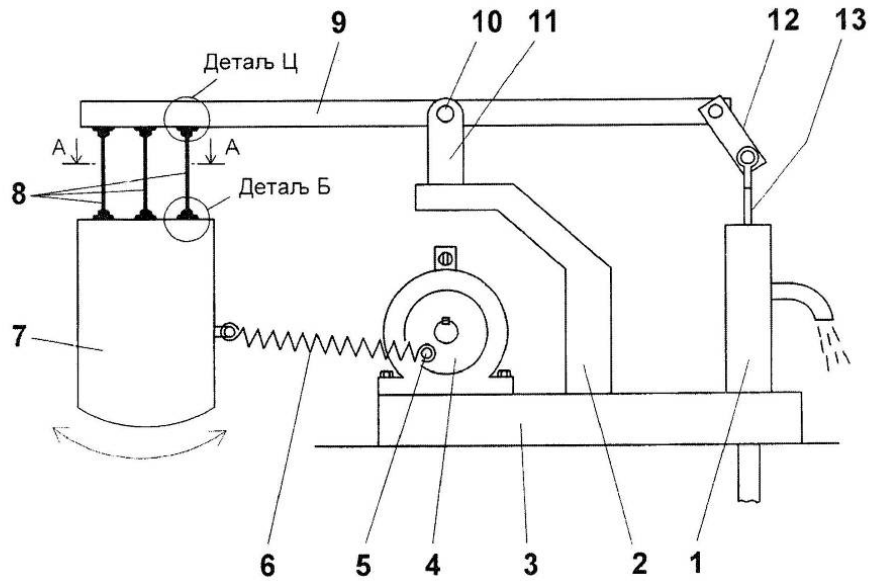


RS 1421 U1

Patent br. RS 1421 U1 – Oscilatorni mehanizam sa dvokrakom polugom i tegom klatna okačenim na elastične trake – pronalazač: Veljko Milković; broj prijave: MP - 2014/0037; datum prijave: 25. jul 2014.; datum patenta: 30. april 2015.

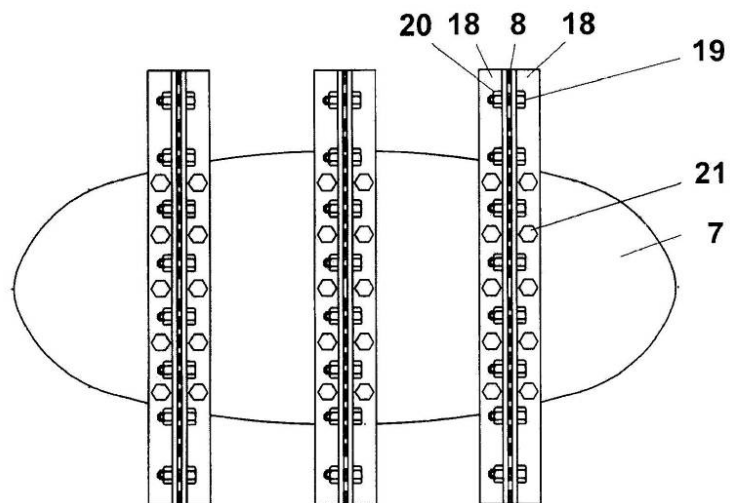


1421 U1



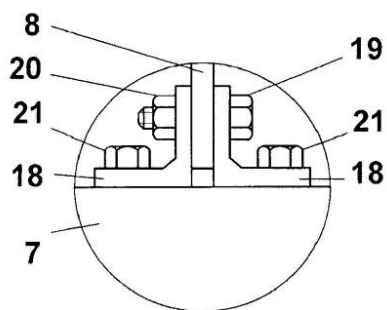
Сл.1

1421 U1



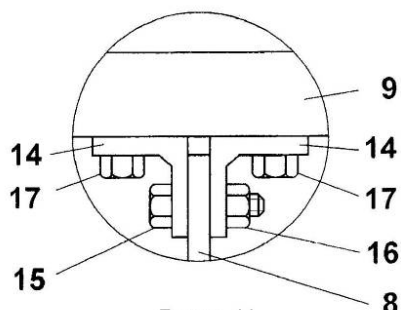
Пресек А- А

**Сл.2**



Детаљ Б

**Сл.3**



Детаљ Ц

**Сл.4**

Izdaje i štampa: Zavod za intelektualnu svojinu, Beograd, Kneginje Ljubice 5

(19) REPUBLIKA SRBIJA (12) **Spis malog patenta** (11) **1420 U1**ZAVOD ZA  
INTELEKTUALNU SVOJINU  
BEOGRAD(51) Int. Cl.  
*F 03 G 3/06* (2006.01)  
*H 01 F 7/04* (2006.01)

(21) Broj prijave:	<b>MP-2014/0036</b>	(73) Nosilac malog patenta:	<b>MILKOVIĆ Veljko</b> <b>Bul. Cara Lazara 56, 21000 Novi Sad, RS</b>
(22) Datum podnošenja prijave:	<b>25.07.2014.</b>	(72) Pronalazač:	<b>MILKOVIĆ Veljko</b>
(45) Datum objavljivanja malog patenta:	<b>30.04.2015.</b>	(74) Zastupnik:	
(30) Međunarodno pravo prvenstva:			
(61) Dopunski mali patent uz osnovni mali patent broj:			
(62) Izdvojen mali patent iz prvobitne prijave broj:			

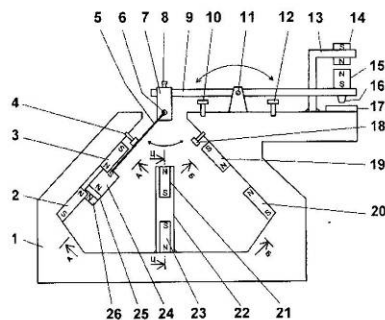
(54) Naziv: **MEHANIČKI ČEKIĆ SA  
KLATNOM I PERMANENTNIM  
MAGNETIMA**(51) Int. Cl.  
*F 03 G 3/06* (2006.01)  
*H 01 F 7/04* (2006.01)

(57) Apstrakt:

Mehanički čekić sa klatnom i permanentnim magnetima, sastavljen iz postolja (1) na koje su sa leve, odnosno desne unutrašnje strane simetrično pričvršćeni magneti (2, 3, 27, 29) odnosno magneti (19, 20, 30, 31), a po sredini u ploči (22), odnosno ploči (34), koje su pričvršćene na postolje (1), magneti (21, 23), odnosno magneti (32, 33), dok je na postolje (1) preko osovinice (11) okačena dvokraka poluga (9), na koju je sa jedne strane preko nosača (7) sa vijkom (8) i osovinice (6) okačeno klatno (5) sa tegom (25) na koji su pričvršćeni magneti (2, 26, 28), a sa druge strane čekić (16), naspram nakovnja (17), koji je pričvršćen na postolje (1). Na teg (25) sa prednje, odnosno zadnje strane pričvršćeni su magneti (24), odnosno magneti (28), a sa donje strane magnet (26). Teg (25) se pri klaćenju njiše između magneta (21) i magneta (23), odnosno magneta (32) i magneta (33), a magneti (2, 3, 27, 29), odnosno magneti (19, 20, 30, 31) pričvršćeni na postolje (1) su razmaknuti tako da teg (25) može da uđe između njih. Pečurkasti vijak (4), odnosno pečurkasti vijak (18) podešeni su tako da ograničavaju ulazak tega (25) između magneta (2, 3, 27, 29) odnosno magneta (19, 20, 30, 31), a pečurkasti vijak (10) i pečurkasti vijak (12) postavljeni su tako da ograničavaju klaćenje dvokrake poluge (9). Čekić (16) pričvršćen je za magnet (15), iznad kojeg je pričvršćen magnet (14), koji je

preko «G» profila (13) pričvršćen na postolje (1). Orijetacija polova svih magneta označena je latiničnim slovima N i S. Početno njihanje klatna sa tegom vrši se rukom.

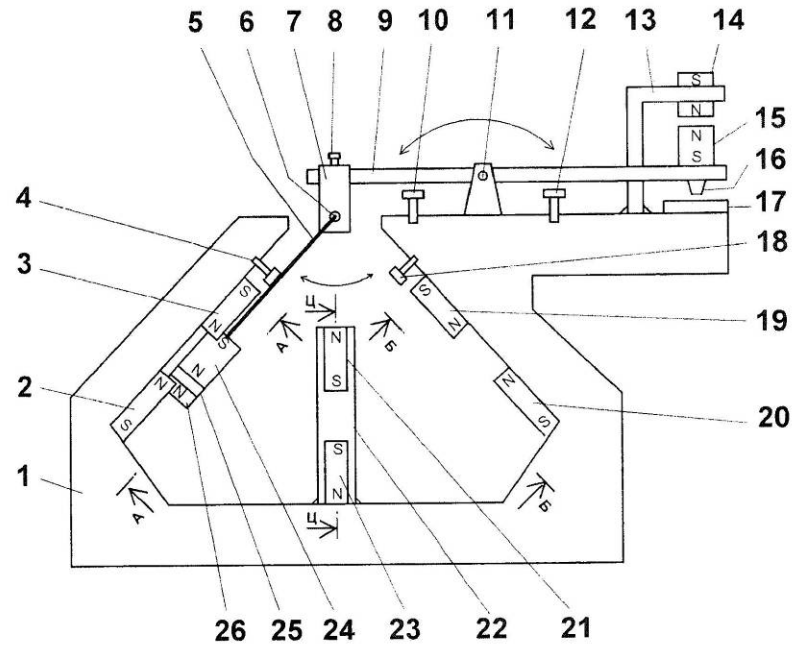
RS 1420 U1



Patent br. RS 1420 U1 – Mehanički čekić sa klatnom i permanentnim magnetima  
– pronalazač: Veljko Milković; broj prijave: MP - 2014/0036;  
datum prijave: 25. jul 2014.; datum patenta: 30. april 2015.



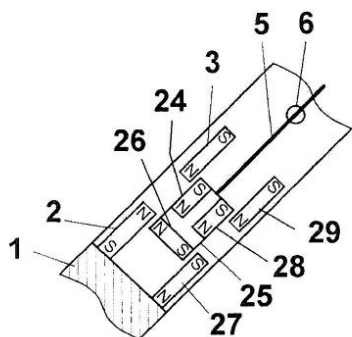
1420 U1



Сл.1

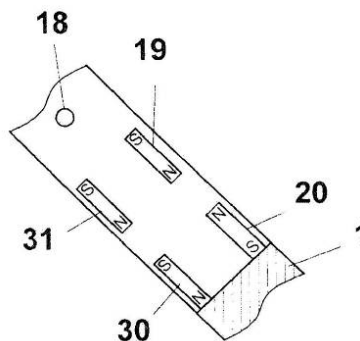
Patent br. RS 1420 U1 – Mehanički čekić sa klatnom i permanentnim magnetima  
– pronalazač: Veljko Milković; broj prijave: MP - 2014/0036;  
datum prijave: 25. jul 2014.; datum patenta: 30. april 2015.

1420 U1



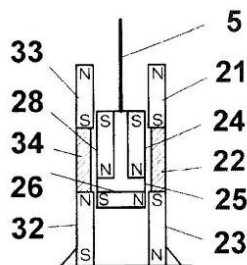
Пресек А - А

**Сл.2**



Пресек Б - Б

**Сл.3**



Пресек Ц -Ц

**Сл.4**

Izdaje i štampa: Zavod za intelektualnu svojinu, Beograd, Kneginje Ljubice 5

Patent br. RS 1420 U1 – Mehanički čekić sa klatnom i permanentnim magnetima  
 – pronalazač: Veljko Milković; broj prijave: MP - 2014/0036;  
 datum prijave: 25. jul 2014.; datum patenta: 30. april 2015.

## REPLIKE DVOSTEPENOG OSCILATORA

Zahvaljujući internetu sve od 2000. godine otpočele su brojne replike dvostepenog oscilatora širom sveta, a uz pomoć internet pretraživača moguć je i uvid u ove nezavisne istraživačke aktivnosti: „Milkovic pendulum”, „Milkovic oscillator” itd.

Sve to se svodi na pionirska istraživanja sa različitim improvizacijama po ranijem uzorku klatna sa kugličnim ležajevima koja su se pokazala mnogo manje efikasna od elastičnog klatna. Tako da se ubuduće očekuje šire prihvatanje elastičnih konstrukcija i svakako sa boljim rezultatima.



*Ručna pumpa za vodu sa klatnom na terenu (okolina Novog Sada, avgust 2004.)*  
[http://youtu.be/hNpql7o\\_1QI](http://youtu.be/hNpql7o_1QI)



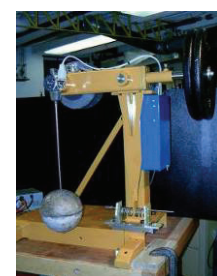
*Replika ručne pumpe za vodu sa klatnom iz Indije, Arun Sahoo, 2013.*  
<http://youtu.be/8n7mvpLpP5A>



*Brajan Beret, SAD*  
<http://youtu.be/OLRTW7Kdje4>



*Istraživačka grupa Ilarija Nibolija, Italija*  
<http://youtu.be/Y1cKWIAFT0I>



*Ronald Pju, Kanada*  
[http://youtu.be/il\\_ooL8hcrE](http://youtu.be/il_ooL8hcrE)



*Rejmond Hed, SAD*  
<http://youtu.be/gC6Qlj1Mbo8>



*milkovicIdea.AVI*  
<http://youtu.be/nAA71WhkyaQ>



*Tsmo 4.1 w/pump attachment*  
<http://youtu.be/JiCRSmLDqFo>

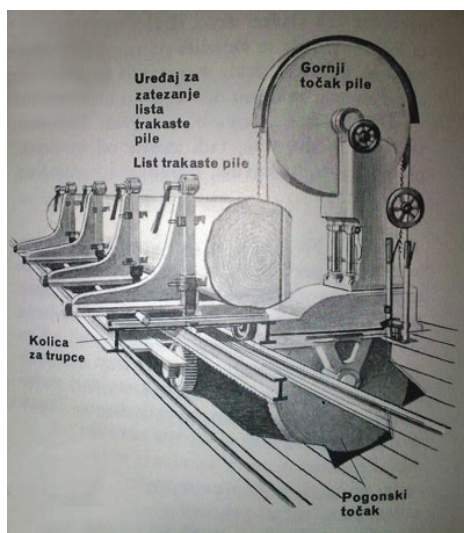
*Slika 8. Improvizovane replike dvostepenog oscilatora po staroj koncepciji.*



## ISKUSTVA SA ELASTIČNIM MATERIJALIMA

Pitanje upotrebljivosti i trajnosti elastičnih materijala svakako zavisi od kvaliteta i načina upotrebe. Čelik za opruge dao je za sada zadovoljavajuće rezultate kod opitnih modela sa elastičnim klatnom. Pored toga bilo je i osvrta na elastične materijale u širokoj upotrebi:

1. Zahvaljujući iskustvu sa automobilima sa sus motorima koji imaju čelične opruge na ventilima i koje su upotrebljive i nakon 100.000 pređenih kilometara.
2. Liftovi sa čeličnom sajlom u višespratnicama pokazuju da i posle 10 godina upotrebe, sajle mogu još da posluže jer nema vidljivih oštećenja.
3. Enciklopedija *Tehnike*<sup>7</sup> iz 1984. godine na strani 152. donosi:



„Vertikalna trakasta pila [levo<sup>7</sup>] pretežno je namenjena rezanju debelih stabala, naročito stabala lišćara. Stablo, koje je pričvršćeno na kolicima za trupac, vodi se velikom brzinom posmaka (do 60 m/min), uz beskrajni list pile, koji se okreće oko dva velika točka.”

4. Testirane su i plastične trake koje se koriste u ambalaži. Pokazale su se manje efikasnim od čeličnih traka za pogonsko klatno, ali i pored toga klatno sa plastičnim trakama daje bolje rezultate od rotacionih uređaja.

<sup>7</sup> Petrović Gordana, ur., *Enciklopedija tehnike 1, A - M*, Beograd: Narodna knjiga, 1984., naslov originala: *Tehniken*, Stockholm: Focus International Book Production, 1982.

## ZAKLJUČAK

Superiornost oscilatornih konstrukcija dokazala se i u pionirskim istraživanjima poslednjih godina na improvizovanim modelima, a zahvaljujući odzivu velikog broja istraživača širom sveta postoje realne šanse za značajnim unapređenjem energetske efikasnosti. Kroz različite probe ostvarene su i nove generacije oscilatornih uređaja sa elastičnim klatnom koje za sada najviše obećavaju.

Nakon brojnih komparacija oscilacija i rotacija došlo se do zaključka da je potrebna zamena i odbacivanje manje efikasnih rotacionih uređaja sa oscilatornim konstrukcijama.

Tako bi se ostvarila šansa za tehnologiju koja bi bila u harmoniji sa prirodom, a pored toga smanjili bi se i vodeći motivi za ratovanjem zbog energenata. Nasuprot tome, sadašnja civilizacija klizi ka samouništenju kroz prljave i rizične tehnologije – koje motivišu i ratne opcije. Stoga se planeta Zemlja može porediti sa balonom koji se neprestano naduvava – pa koliko izdrži. Izbor je na nama: promene u skladu sa prirodom ili apokalipsa.

## PRILOG ZORANA POBORA

# **PREKRETNICA U ENERGETICI**

## **Primena oscilacija u energetici**

### **Oscilatorno kretanje kao energetski najefikasniji način kretanja**

Da bi uopšte razumeli značaj oscilatornog kretanja za energetsku efikasnost moramo dati osnovne parametre po kojima se definiše ovaj pojam.

**Energetska efikasnost predstavlja meru koja pokazuje koliko date tehnologije i preduzete mere doprinose smanjenju potrošnje energije.**

Problem „uvođenja“ ove mere u energetici čini nedostatak komparativno kompatibilnog, odnosno upoređujuće srodnog tehničkog ili bilo kojeg rešenja, koje će rezultirati sličnim stepenom efikasnosti!

Način na koji možemo da predstavimo oscilatorno kretanje kao kretanje kojim se meri radna efikasnost, ili kojim se određuje stepen korisnosti, daje nov standard energetske efikasnosti, jedinstven i neuporediv!

Ovakvo rešenje rezultira potpunom promenom shvatanja energije.

Pošto energetska efikasnost nije elementarna nauka već multidisciplinarna, koja predstavlja mešavinu više elementarnih nauka kao što su mašinstvo, elektrotehnika, tehnologija, ekonomija...etc, to neminovno dovodi do promena na multidisciplinarnom nivou koji određuju energetsku efikasnost.

Pojedinačni slučajevi oscilatornog kretanja, koji se mogu naći u prirodi, (plivanje, letenje, hodanje, trčanje, skakanje....etc ) predstavljaju primenu oscilacija na, energetski najefikasniji načina kretanja odnosno utroška energije za kretanje. Ovo je od naročitog značaja ako uzmemo u obzir i rad unutrašnjih organa i utrošku energije neophodne za biohemijske procese, svako kretanje organa osim oscilatornog bi bilo neshvatljivo. U biosferi, gotovo sva prirodna kretanja su oscilatorna.

Priroda je savršena i kao takva daje savršena rešenja. Ko smo mi da pretpostavimo bolja rešenja od prirodnih?

fac. Zoran Pobor



## REFERENCE

1. dr Miloš Kojić, dr Milan Mićunović, *Teorija oscilacija* (III izdanje), Naučna knjiga, Beograd, 1991.

strana 1.: „Oscilacije... predstavljaju najčešći vid kretanja u prirodi.“

2. *Tehnika – od točka do rakete* (II izdanje), Vuk Karadžić, Beograd, Mladinska knjiga, Ljubljana, 1968.

strana 18.: „Točak je veoma pogodan simbol čovekovog tehničkog napretka. On nigde u prirodi ne postoji.“

3. Gregory L. Baker, James A. Blackburn, *The Pendulum: A Case Study in Physics*, New York: Oxford University Press, 2009
4. Michael R. Matthews, *Time for Science Education: How Teaching the History and Philosophy of Pendulum Motion can Contribute to Science Literacy (Innovations in Science Education and Technology)*, New York: Kluwer Academic/Plenum Publishers, 2000
5. Michael R. Matthews, Colin F. Gauld, Arthur Stinner, eds., *The Pendulum: Scientific, Historical, Philosophical and Educational Perspectives*, Dordrecht: Springer, 2005
6. Naučna i stručna mišljenja o pronalascima Veljka Milkovića  
<http://www.veljkomilkovic.com/Misljenje.htm>
7. Veljko Milković, *Energetska prekretnica*, veljkomilkovic.com, 2014.  
[http://www.veljkomilkovic.com/Docs/Veljko\\_Milkovic\\_Energetska\\_prekretnica.pdf](http://www.veljkomilkovic.com/Docs/Veljko_Milkovic_Energetska_prekretnica.pdf)
8. Jovan Marjanović, *Suvo trenje i Milkovićev efekat*, veljkomilkovic.com, 2014.  
[http://www.veljkomilkovic.com/Docs/Jovan\\_Marjanovic\\_Suvo\\_Trenje\\_i\\_Milkovicev\\_Efekat.pdf](http://www.veljkomilkovic.com/Docs/Jovan_Marjanovic_Suvo_Trenje_i_Milkovicev_Efekat.pdf)

\*

U Novom Sadu, 18. septembra 2015.

**Veljko Milković**, akademik SAIN

[www.veljkomilkovic.com](http://www.veljkomilkovic.com)

[www.pendulum-lever.com](http://www.pendulum-lever.com)



# POVOLJAN SKLAD VUČNIH SILA KOD DVOSTEPENOG OSCILATORA

**Veljko Milković**, akademik SAIN

Bulevar cara Lazara 56, Novi Sad, Srbija  
e-mail: [milkovic@neobee.net](mailto:milkovic@neobee.net); [veljkomilkovic@gmail.com](mailto:veljkomilkovic@gmail.com)

VEMIRC – Istraživačko-razvojni centar Veljko Milković, Novi Sad

30. maj 2016. Novi Sad, Srbija

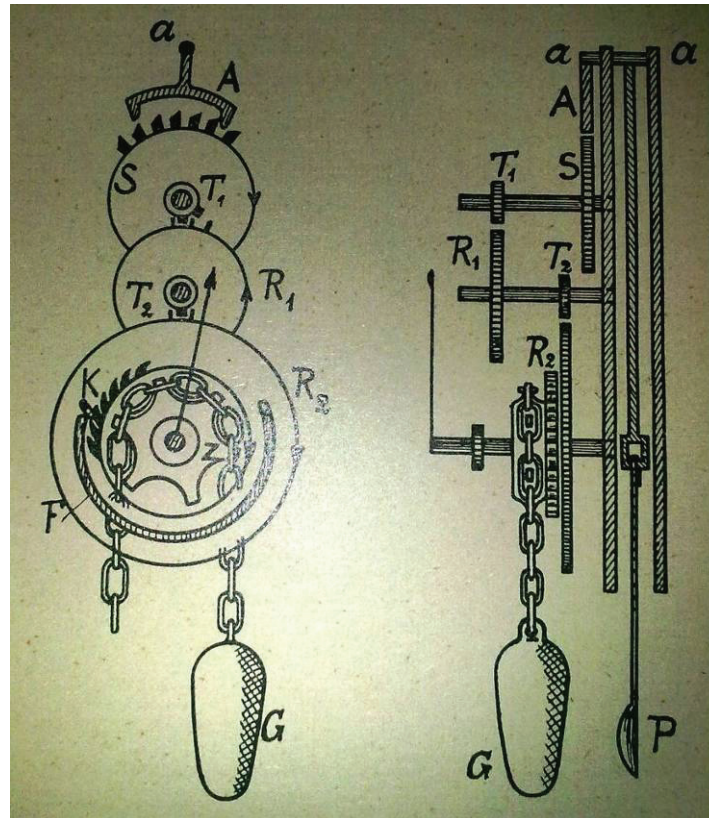
## APSTRAKT

Cilj ovog rada je da prikaže upotrebljivost masivnog klatna u interakciji sa dvostranom polugom i korisnim radom. Autoru ovog rada nisu poznati slični pokušaji pre 1992. godine od kada promoviše mašine sa oscilujućim pogonom. Sve od tada usledile su brojne konsultacije pri čemu se potvrdila relativna novost, odnosno da sličnih istraživanja prema dostupnim izvorima nije bilo pa u prilog tome idu i priznati patenti od 1999. godine.

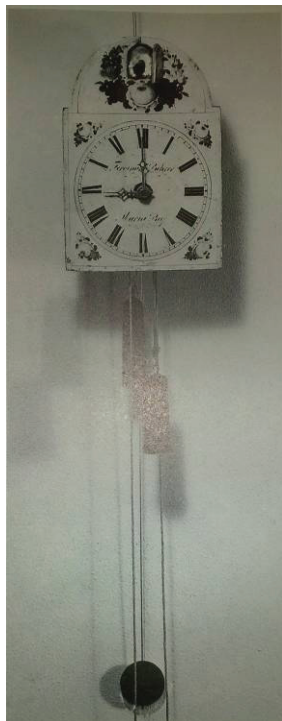
*Ključne reči: oscilacija, klatno, sila, energija, mašina, pumpa, patent.*

## STANJE NAUKE I TEHNIKE

Galileo Galilej (1564–1642.), italijanski fizičar i astronom, između ostalog otkrio je i izohronost klatna što će kasnije dovesti do primene časovnika sa regulacionim klatnom. Posebno je zaslužan i Kristijan Hajgens (1629–1695.), a sam pogon časovnika zasnivao se na potencijalnoj energiji izdignutog tega ili nategnute opruge. Produženo trajanje potencijalne energije se ostvaruje regulacionim klatnom sa svojom frekvencijom i naizmeničnim kočenjem, tako da u jednoj poziciji zaustavi pogon, a u drugoj ga oslobodi (*slika 1.*).



Slika 1. Mehanizam časovnika sa regulacionim klatnom „P“ u dve pozicije. Anker „A“ spojen je sa klatnom, dok pogonski teg „G“ zahvaljujući gravitaciji pokreće kompleksni mehanizam „S“, „T“, „R“, „K“, „F“...

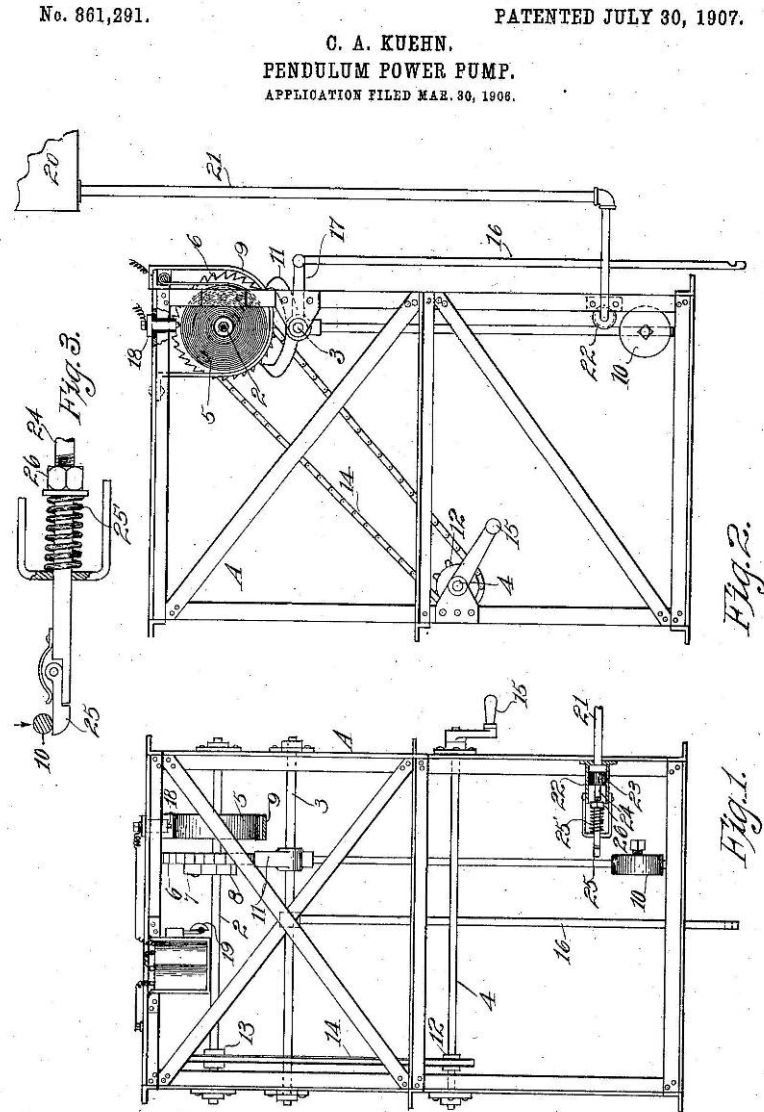


Slika 2. Zidni časovnik sa regulacionim klatnom i dva pogonska teža, od kojih jedan pogoni sat, a drugi otkucava sate.



Inspiracija za mnoge konstruktore i pronalazače bio je prethodno opisani mehanizam časovnika sa regulacionim klatnom i pogonskim tegom ili oprugom (slika 1. i 2.).

Jedan primer je i američki patent „Pendulum Power Pump“ (no. 861,291) iz 1907. godine. Ručkom 15 i prenosom 14 navija se pogonska spiralna opruga 5, regulaciono klatno 10 sa ankerom 11 i zupčanicom ima za cilj da konstrukcija radi izvesno vreme (slika 3.).



Witnesses:  
*W. Hayward*  
*J. Strong*

Inventor:  
*Carl A. Kuehn*  
*By Geo. W. Strong atty*

THE NORRIS PETERS CO., WASHINGTON, D. C.

Slika 3.

Bezbroj je sličnih konstrukcija u patentnim uredima... inspirisanih regulacionim klatnom, ali je teško shvatiti zamršene konstrukcije i svojevrsna umetnička dela uz pitanje: šta su autori time hteli reći?!

Pored navedenog postoje i drugačije konstrukcije koje su bile ili su još u upotrebi kao što je: matematičko klatno koje se sastoji od neistegljive niti i kuglice, a oscilacije se vrše pod dejstvom gravitacione sile (matematičko klatno je primarni uzor u obrazovnom sistemu prirodnih nauka), Fukoovim klatnom je dokazano Zemljino obrtanje, balističko klatno služi za merenje trzaja oružja, Gajgerovo klatno je namenjeno merenju mehaničkih vibracija... ali se i takva upotreba u potpunosti razlikuje od pogonskog klatna u nastavku.

## POGONSKO KLATNO

Nasuprot prethodnim konstrukcijama pogonsko klatno ima dijametralno suprotnu ulogu i dokazuje se sa većom efikasnošću od rotacionih uređaja.<sup>1</sup>

Eksperimenti sa pogonskim klatnom uz manje ili veće pauze traju već decenijama.

*„Postoji direktna veza između Milkovićeovog izuma iz 1954. godine i 'Mehaničkog čekića sa fizičkim klatnom'. I jedan i drugi izum predstavljaju dvostepeni oscilator.“*

iz pera Nebojše Simina, dipl. fizičara, 2001.

Sve od 1992. godine prikazuju se novi modeli oscilujućeg pogona, a 1996. godine u futurističkoj brošuri „Anti-Gravity Motor“ objavljene su „Mašine sa oscilujućim pogonom“ na stranama 43-46 sa tri slike na srpskom i engleskom jeziku. Uz promociju brošure prikazani su i eksperimentalni modeli.

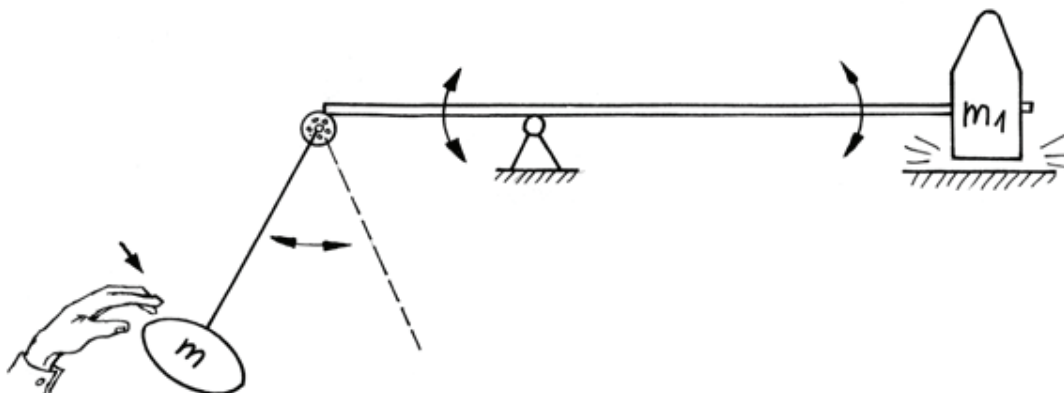
Nakon toga usledila je selekcija ideja i podnešena je patentna prijava 1999. godine „Pumpa za vodu sa klatnom“ i sve ukupno priznato je 29 patenata i malih patenata iz oblasti mašina sa oscilujućim pogonom. Do tada svi modeli su koristili čelične kuglične ležaje, međutim razmatrani su i magnetni i keramički ležajevi, a zbog izuzetnih rezultata sa elastičnim klatnom koje se odlikuje i niskom cenom, skupe tehnologije su za sada odložene...

## DVOSTEPENI OSCILATOR – SPOJ POGONSKOG KLATNA SA DELOVANJEM ČETIRI SILE I DVOSTRANE POLUGE

Kod dvostepenog oscilatora klatno ima pokretnu osovinu i pri oscilovanju možemo razmotriti slaganje četiri slike (*slika 4.*) u svrhu korisnog rada.

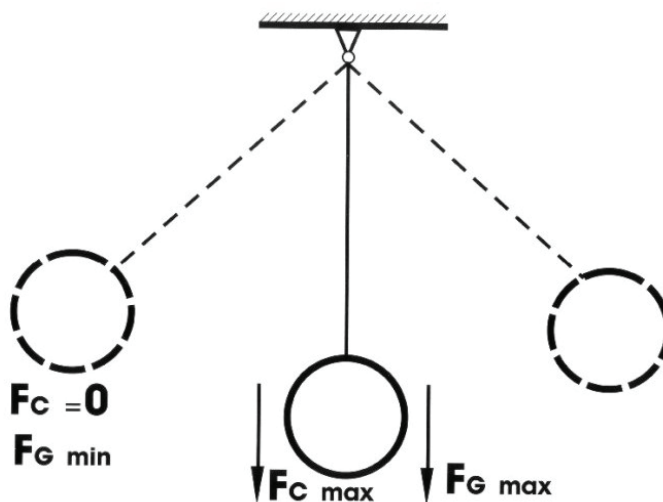
---

<sup>1</sup> Laboratorijsko merenje koje dokazuje da stotruko duže osciluje elastično klatno u odnosu na asinhroni motor - merenje vršio: prof. dr Slobodan Milovančev, Fakultet tehničkih nauka Univerziteta u Novom Sadu, 04. jun 2014. [http://www.veljkomilkovic.com/Docs/Merenje\\_elasticno\\_klatno\\_vs\\_elektromotor.pdf](http://www.veljkomilkovic.com/Docs/Merenje_elasticno_klatno_vs_elektromotor.pdf)



Slika 4. Princip rada sistema klatno – poluga ili dvostepenog oscilatora: oscilacija klatna levo prouzrokuje oscilaciju dvostrane poluge koja može vršiti koristan rad (mehanički čekić, pumpe za vodu i dr.). Arhimed (oko 287. p.n.e. – oko 212. p.n.e.) se bavio polugom, a Galilej (1564-1642.) klatnom, a njihov spoj daje nove mehaničke efekte.

Oscilacija klatna se tumači kroz smenu potencijalne i kinetičke energije, no pored toga možemo razmotriti i idealno slaganje inercijalnih sila (slika 5.).



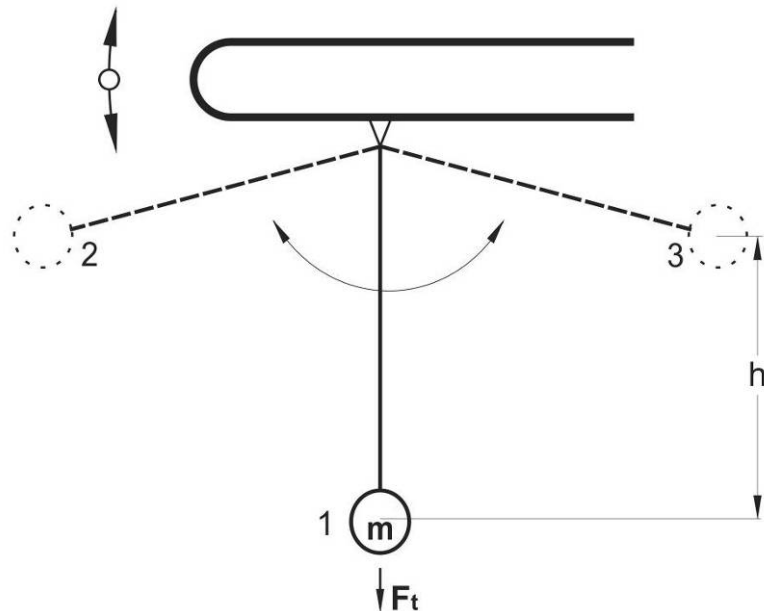
$F_c$  - centrifugalna sila,  $F_g$  - gravitaciona sila

Slika 5. Fizičko klatno sa savršenim slaganjem sila  
– kulminacija u donjoj poziciji i minimalne ili nulte vrednosti u gornjoj poziciji.  
Pored toga može se razmotriti i razlika potencijala pri oscilaciji.

Pored idealnog slaganja centrifugalne i gravitacione sile u donjoj tački oscilacije pogonskog klatna, prisutne su još i dve sile manjeg interziteteta, a koje deluju u istom smeru te se takođe uklapaju u rad dvostepenog oscilatora. Međutim, ovo dolazi do izražaja kod velikih amplituda i masivnih konstrukcija tega klatna.

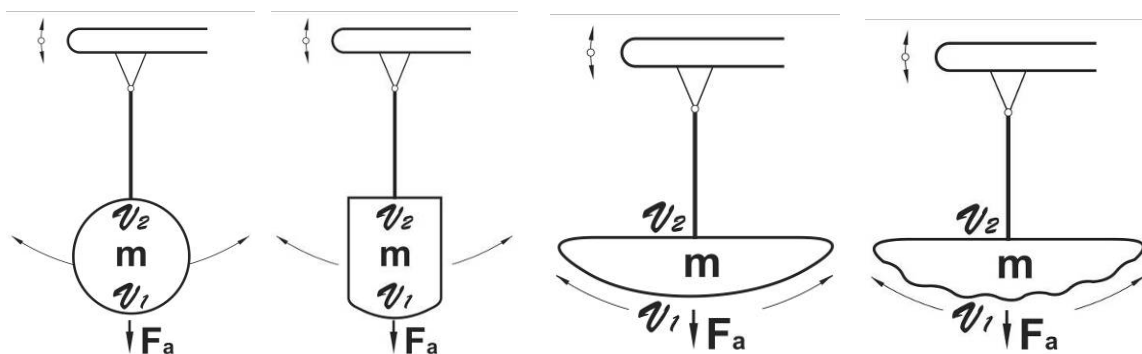


Slika 6. prikazuje pogonsko klatno sa ugaonom amplitudom oko  $150^\circ$  i pri tome usled visinske razlike  $h$  između donje pozicije 1 i gornjih pozicija 2 i 3 pri oscilaciji masivnog teža  $m$ , teg klatna u donjoj poziciji teži više  $F_t$  jer je bliže Zemlji u odnosu na manju težinu kada je udaljeniji od Zemlje 2 i 3.



Slika 6. Pogonsko klatno sa velikom amplitudom usled čega se javlja visinska razlika  $h$  pri oscilaciji teža  $m$ . Visinska razlika se još povećava za oko 10% pri radu dvostepenog oscilatora pošto se u donjoj poziciji klatno spušta.

Četvrta vučna sila  $F_a$  pri oscilovanju klatna javlja se usled razlike pritiska vazduha (slika 7.), tako što donja površina teža ima veću brzinu pa se javlja potpritisak kad je brzina najveća u nižem delu teža klatna  $m$ .



Slika 7. Različite forme teža masivnog klatna  $m$ , a zajedničko kod sve četiri forme je da je donja površina udaljenija od osovine i ima brzinu  $v_1$  koja je veća od gornje površine  $v_2$  usled čega se javlja potpritisak i vučna sila  $F_a$ . Kako bi se postigao veći efekat predlaže se obrnuti aeroprofil (treći s leva) ili složenija forma obrnutog aeroprofila sasvim desno.

## ELASTIČNO KLATNO KA VEĆOJ EFIKASNOSTI

Poslednjih godina se eksperimentalno ostvaruje prednost elastičnog klatna (*slika 8.*) u odnosu na ranije konstrukcije sa kotrljajućim ležajevima. Pored toga, razmatra se i trajnost elastičnih materijala u dosadašnjoj primeni poput opruga ventila kod motora sa unutrašnjim sagorevanjem. Takođe prati se i trajnost užadi liftova u zgradama.

Međutim, žičara ili žičana železnica funkcioniše u najtežim vanjskim uslovima planinske klime.



*Slika 8. Jedan od brojnih modela sa elastičnim klatnom, čime se ostvaruje duže trajanje oscilacija i veća frekvencija.*



*Slika 9. Dokazana pouzdanost elastičnih materijala (čelično uže) po kome se kreće obešen teret. Levo – žičara za turiste, sportiste i desno – teretna žičara za teške terete u planinskom kraju.*

Nasuprot promenljivim vanjskim uslovima pogonsko elastično klatno za stacionarne mašine poput klipnih pumpi, kompresora, presa, elektrogeneratora može koristiti zaklon u hali, suterenu zgrade... čime se znatno produžava vek trajanja elastičnih materijala.

## REFERENCE

1. Baker, Gregory L., and James A. Blackburn, *The Pendulum: A Case Study in Physics*, New York: Oxford University Press, 2009.
2. Gligorić, Branko L. i Dragoljub A. Vujić, *Mehanizmi: osnovne strukture, kinematike, kinetostatike, sinteze i modeliranja kretanja*, 2. prerađeno izdanje, Beograd: Naučna knjiga, 1995.
3. Günther, Hanns, *Physik für Alle – Band 1: Das Reich der Mechanik*, Stuttgart: Dieck & Co. (Franckh's Technischer Verlag), 1926.
4. Kojić, dr Miloš i dr Milan Mićunović, *Teorija oscilacija* (III izdanje), Naučna knjiga, Beograd, 1991.

strana 1.: „Oscilacije... predstavljaju najčešći vid kretanja u prirodi.“

5. Marjanović, Jovan, *Suvo trenje i Milkovićev efekat*, veljkomilkovic.com, 2014.  
[http://www.veljkomilkovic.com/Docs/Jovan\\_Marjanovic\\_Suvo\\_Trenje\\_i\\_Milkovicev\\_Efekat.pdf](http://www.veljkomilkovic.com/Docs/Jovan_Marjanovic_Suvo_Trenje_i_Milkovicev_Efekat.pdf)
6. Matthews, Michael R., *Time for Science Education: How Teaching the History and Philosophy of Pendulum Motion can Contribute to Science Literacy (Innovations in Science Education and Technology)*, New York: Kluwer Academic/Plenum Publishers, 2000.
7. Matthews, Michael R., Colin F. Gauld, and Arthur Stinner, eds., *The Pendulum: Scientific, Historical, Philosophical and Educational Perspectives*, Dordrecht: Springer, 2005.
8. Milković, Veljko i Nebojša Simin, *Perpetuum mobile*, Novi Sad: VRELO, 2001.
9. Milković, Veljko, *Gravitational Machines: From Leonardo da Vinci to the Latest Discoveries*, Novi Sad: VEMIRC, 2013.
10. Milković, Veljko, *Energija oscilacija i ultra efikasnost*, veljkomilkovic.com, 2015.  
[http://www.veljkomilkovic.com/Docs/Veljko\\_Milkovic\\_Energija\\_oscilacija\\_i\\_ultraefikasnost.pdf](http://www.veljkomilkovic.com/Docs/Veljko_Milkovic_Energija_oscilacija_i_ultraefikasnost.pdf)

\*

U Novom Sadu, 30. maj 2016.

**Veljko Milković**, akademik SAIN

[www.veljkomilkovic.com](http://www.veljkomilkovic.com)

[www.pendulum-lever.com](http://www.pendulum-lever.com)





# NOVI FAKTORI ZA VEĆU EFIKASNOST DVOSTEPENOG OSCILATORA

**Veljko Milković**  
akademik SAIN

e-mail: milkovic@neobee.net

VEMIRC – Istraživačko-razvojni centar Veljko Milković, Novi Sad  
29. jun 2019. Novi Sad, Srbija

## APSTRAKT

Cilj ovog rada je da se prikažu nova zapažanja kod upotrebe dvostepenog mehaničkog oscilatora za pogon električnih lampi sa dinamom, prikazanog javno 2011. godine na video snimku objavljenom na internet video platformi *YouTube*: [http://www.youtube.com/watch?v=5ho0\\_obiakM](http://www.youtube.com/watch?v=5ho0_obiakM)

Naime, primećena je još veća razlika u korist izlazne energije (eng. *output*).

*Ključne reči: indukcija, lampa, trenje, klatno, gravitacija, oscilator, efikasnost.*

## UVOD

Na internet prezentaciji [veljkomilkovic.com](http://veljkomilkovic.com) objavljeno je više stručnih radova na temu efikasnosti dvostepenog mehaničkog oscilatora. Te radove je pisalo više istraživača koji su proučavali rad oscilatora bilo kao čekića, bilo sa određenim potrošačem energije montiranim na izlazu, kao što je krilna ili cilindrična pumpa za vodu. Jedan od najinteresantnijih potrošača energije su bile ručne električne dinamo lampe, koje su radile na principu indukcije napona pomoću stalnog magneta. Mnoge interesuje mogućnost upotrebe oscilatora za stvaranje električne energije pa je testiranje rada oscilatora sa ovakvim dinamo lampama bio jedan od najvažnijih testova. U dodatku ovog rada se nalaze rezultati merenja rada oscilatora koji je na izlazu imao dve indukciono dinamo lampe kao potrošače i jednu dinamo lampu preko koje je sistem dobijao mehaničku energiju na ulazu, *slika 1*. Testiranje je bilo izvedeno na Fakultetu tehničkih nauka u Novom sadu 14.12.2005. godine, a izveo ga je dr Slobodan Milovančev, dipl. inž. (direktor instituta tada je bio prof. dr Veljko Malbaša) uz prisustvo Veljka Milkovića sa svojim saradnicima, Bojanom Petkovićem, dipl. inž. i Alenom Panjkovićem.

## PRINCIP RADA

Na *slici 1* se vidi da su na izlaznoj strani oscilatora, sa obe strane poluge, pričvršćene po jedna indukciona električna lampa. Bilo da se poluga kreće gore ili dole, ona će pritiskati oprugu jedne od indukcionih lampi i izazvati pomeranje stalnog magneta u toj lampi koji će indukovati električni napon. Električni napon će stvoriti određenu električnu struju koja će izazvati svetlost u sijalici lampe koja se pritiska.

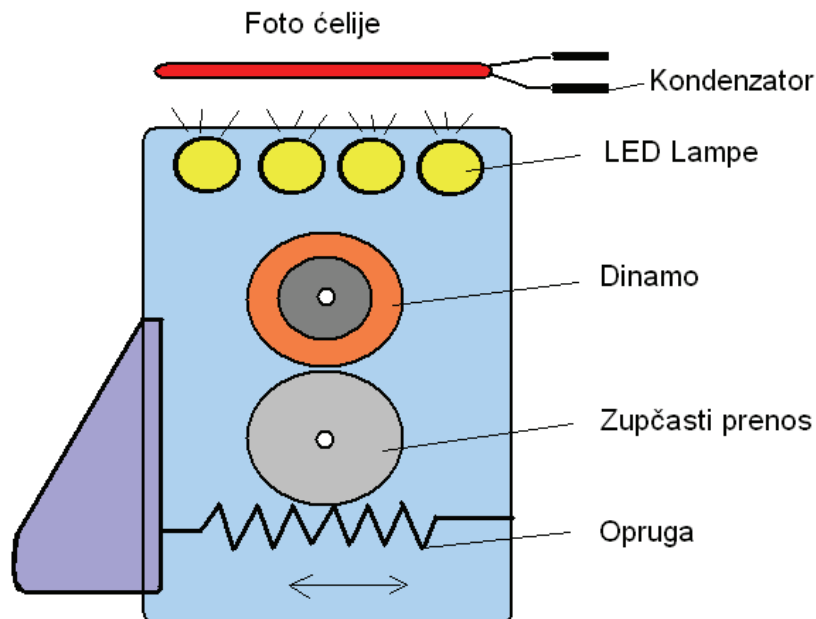
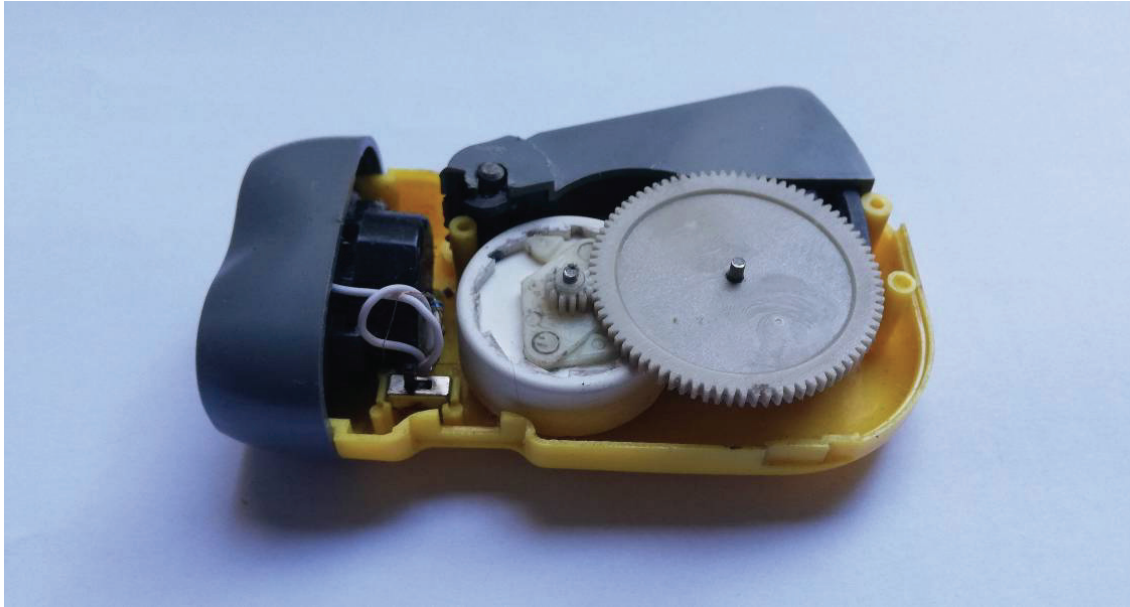


Slika 1

Izlaz sistema na *slici 1* ne čine samo dve električne lampe pričvršćene za polugu. U izlaz sistem treba, takođe, uračunati i energiju potrošenu na rad električne lampe preko koje ruka operatera gura pogonsko klatno. Sada se postavlja pitanje kako se upumpava energija na ulaz sistema ako se energija koju je potrošila lampa u ruci uračuna u izlaz sistema?

Na *slici 2* se vidi primer jedne otvorene indukcione električne lampe sa dve LED sijalice (koja je bila korišćena za rad sistema prikazanog na *slici 3*) i njena šema. Može se videti da ona ima oprugu spojenu na dinamo. Da bi se opruga sabila potrebno je primeniti određenu silu. Sila pomnožena sa putem koji je prešla predstavlja izvršen rad od strane ruke operatera. To je energija koja se upumpava na ulaz sistema. Put koji je prešla sabijena opruga je mali, odnosno onoliki koliko je bilo potrebno da se sabije sama opruga. Treba razlikovati prazan put ruke od puta kada se opruga sabija. Na video snimku se može videti da ruka operatera lupka klatno sa dinamo lampom, što znači da je aktivni put ruke kratak i da se primenjuje određeni impuls sile. Ni ta sila nije jako velika, jer klatno stalno beži od ruke operatera. Da je to tako svedoči i zvanično merenje dato u prilogu, gde se vidi da je snaga potrošena na ulaznoj lampi bila oko 20 puta manja od snage proizvedene na jednoj izlaznoj lampi.

Na slici 2 se vidi princip rada indukcione električne lampe. Kada se pritisne spoljna poluga koja je povezana na oprugu, ona će preko zupčastog prenosnika izazvati obrtanje stalnog magneta u dinamu i indukovati električni napon. Taj napon će pogurati električnu struju kroz sijalice koje će tada zasvetleti.



Slika 2

Na vrhu šeme slike 2 se vidi prikazan skup foto ćelija koje pretvaraju svetlost iz sijalica u električnu struju koja se skuplja u kondenzator. Na ovaj način se može izmeriti energija koja je izašla iz lampe u vidu svetlosti.



Energija izgubljena kao zvuk iz zupčastog prenosnika se takođe može hvatati preko mikrofona i skupljati u kondenzator.

Treba primetiti da u zupčastom prenosniku kretanja, takođe, postoji trenje koje se pretvara u toplotu. Ova toplota nije bila uračunata u ukupan izlaz sistema.

Na slici 3 se vidi sistem koji je na izlazu imao 9 indukcionih električnih lampi sa po dve LED sijalice. Ovaj sistem se takođe može videti na prethodno spomenutom video snimku koji se nalazi na video platformi *YouTube*.



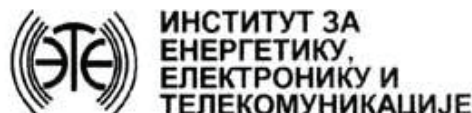
Slika 3

## ZAKLJUČAK

Na osnovu svega rečenog može se zaključiti da u izlaz sistema treba uključiti i energiju koju je potrošila ulazna lampa. Time se povećava celokupna efikasnost ovog sistema.

Prilikom izgradnje novog sistema na ulazu sistema ne bi koristili lampu pa ne bi bilo ni svetla ni zupčanika sa trenjem i bukom koji stvaraju toplotu. Time bi se uštedela ulazna energija jer bi se sistem pogonio elektromagnetom.

Pored toga, radi veće efikasnosti mogu se koristiti i keramički ležajevi ili već usavršeno elastično klatno (*know-how*).



ИНСТИТУТ ЗА ЕНЕРГЕТИКУ, ЕЛЕКТРОНИКУ И ТЕЛЕКОМУНИКАЦИЈЕ  
ФРУШКОГОРСКА 11, 21000 НОВИ САД, ЈУГОСЛАВИЈА  
Тел: 021 450-032, Факс: 021 450-028, e-mail: ftnee@uns.ns.ac.yu  
Рачуноводство: 021 350-101, Жиро рачун: 45700-603-8-30009807



Сертифициван  
систем  
квалитета



Вељко Милковић  
Нови Сад

Наш број: \_\_\_\_\_  
Датум: 14.12.2005.

## ИЗВЕШТАЈ О ИСПИТИВАЊУ

На захтев господина Вељка Милковића из Новог Сада, измерени су напон, струја и снага које даје монофазни генератор наизменичног напона (без ознаке) у режиму рада за који је предвиђен.

У првом мерењу генератор је покретала полуга која је могла да се помера у вертикалној равни. Генератор је био фиксиран (непомичан) и сила је деловала одозго на доле - праволинијски.

У другом мерењу је генератор држан у руци, а руком је, преко генератора, сила преносена на тег који је висио на предметној полузи, и могао је да се клати у вертикалној равни. У овом огледу је мерен само део снаге који је непосредно претворен у електричну снагу.

Мерења су извршена у затвореној просторији на температури од  $(12 + 3) ^\circ\text{C}$ , волтметром и амперметром класе тачности 0,5 и ватметром класе тачности 1. Волтметар и амперметар мере стварну ефективну вредност доведеног сигнала (усредњеног на интервал од 2 секунде), а ватметар интегрални узорке тренутних вредности умношка напона и струје, такође у две секунде. Мерен је и фактор снаге потрошача.

Сукцесивно мерене вредности напона, струје, електричне снаге и фактора снаге бележене су аутоматски.

Као потрошач је коришћена сијалица за батеријску лампу. Установљено је да је потрошач занемарљиве реактансе.

Генератор даје напон приближно синусног облика, учестаности до око 200 Hz, и амплитуде која се мења у времену.

Испитивње извршио:

  
др Слободан Милованчев, дипл.инж.



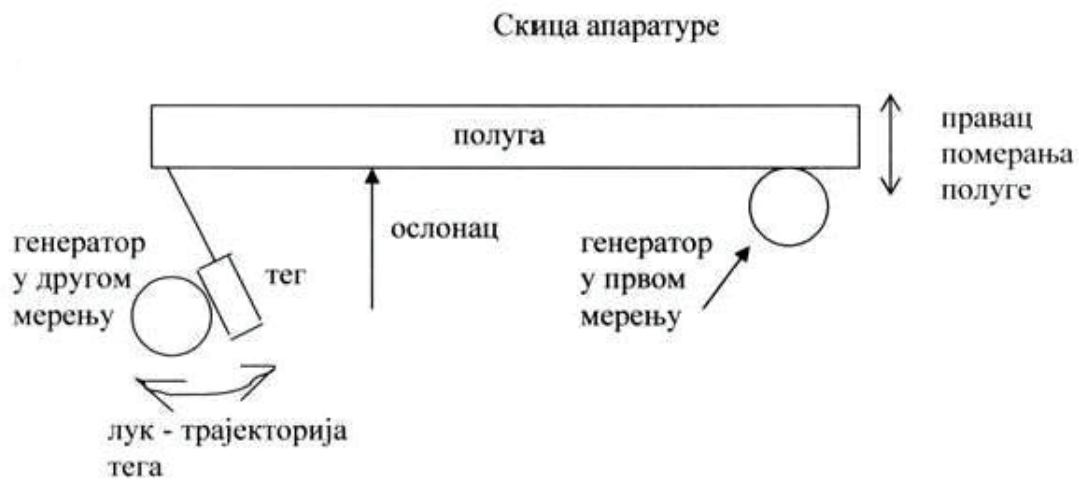
Директор института

  
проф. др Вељко Малбаша

Прилог 1. Скица апаратуре

Прилог 2. Дијаграми промене напона, струје, снаге и фактора снаге - за прво мерење

Прилог 3. Дијаграми промене напона, струје, снаге и фактора снаге - за друго мерење



**Прво мерење:** генератор покреће полуку.

Вредности мереног напона су вариале у интервалу од 1,439 V до 2,547 V.

Вредности мерене струје су вариале у интервалу од 65 mA до 89 mA.

Вредности мерене електричне снаге су вариале у интервалу од 91 mW до 228 mW.

Вредности мереног фактора снаге су вариале у интервалу од 0,973 до 0,999.

**Друго мерење:** генератор покреће рука

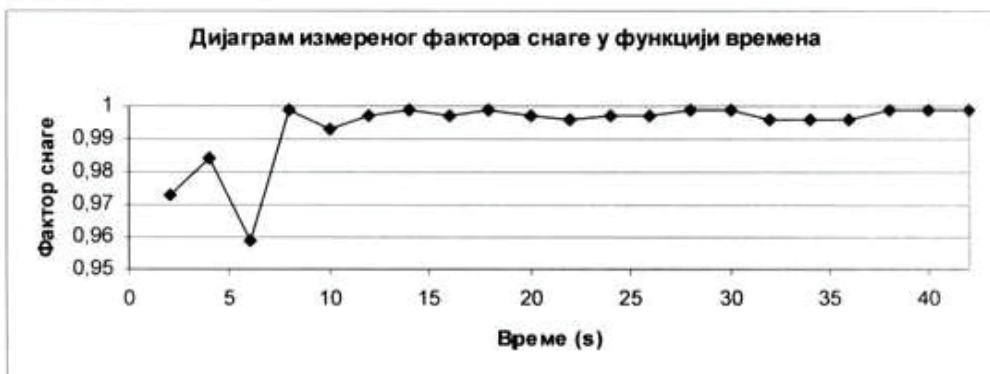
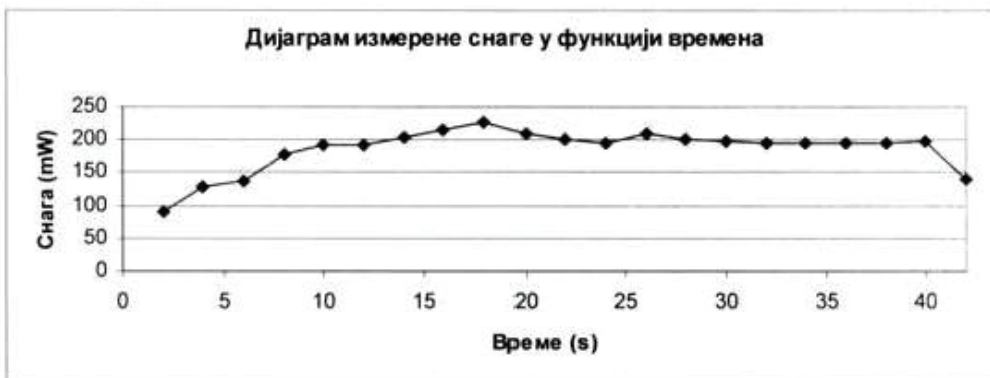
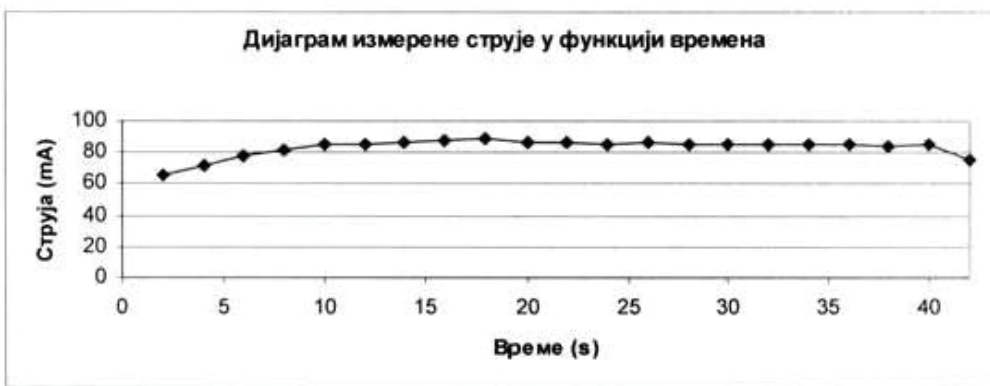
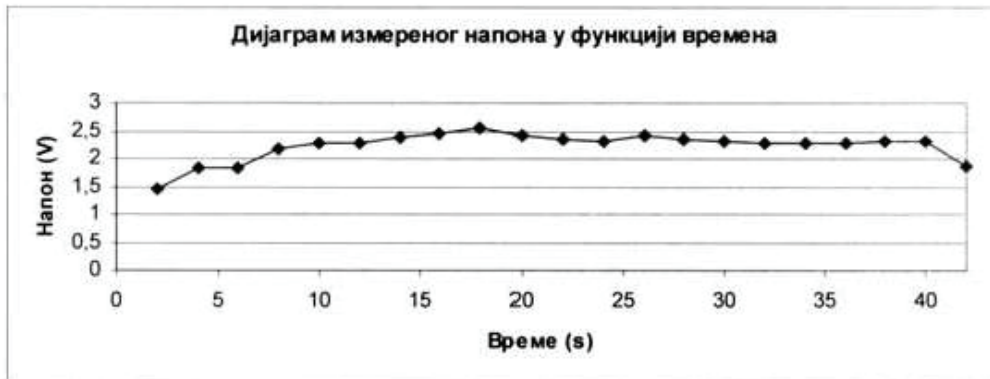
Вредности мереног напона су вариале у интервалу од 164 mV до 375 mV.

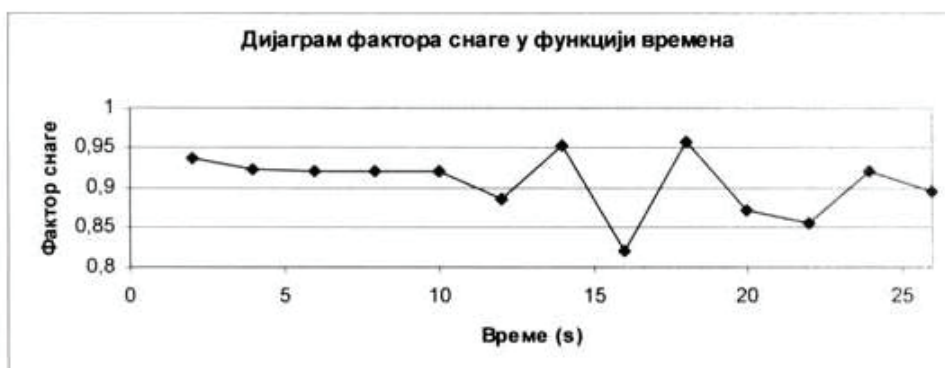
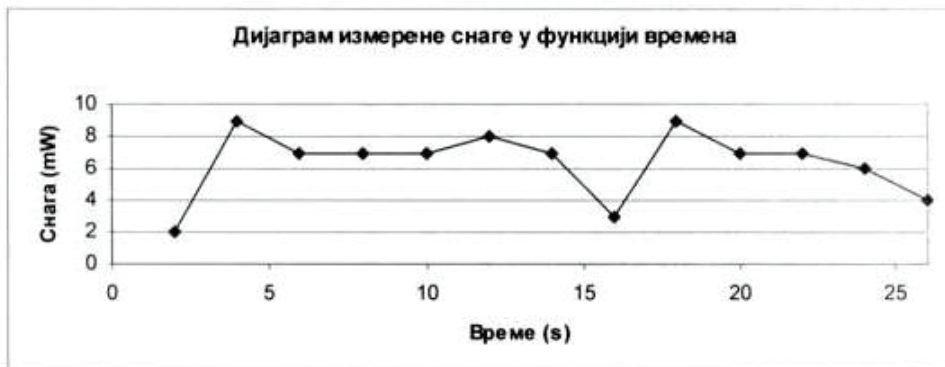
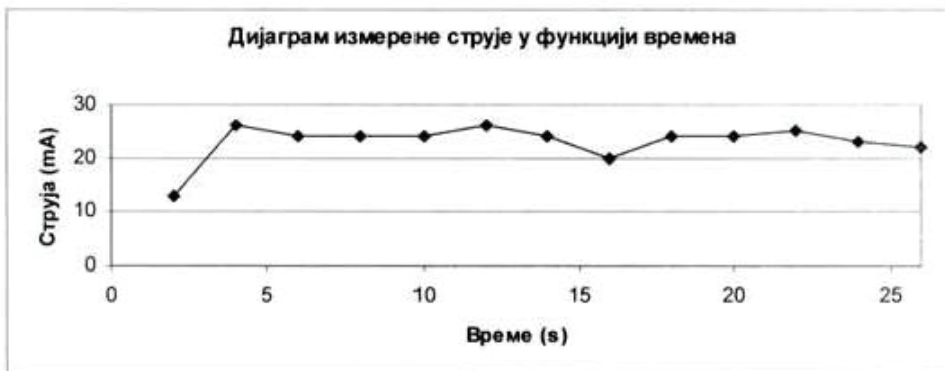
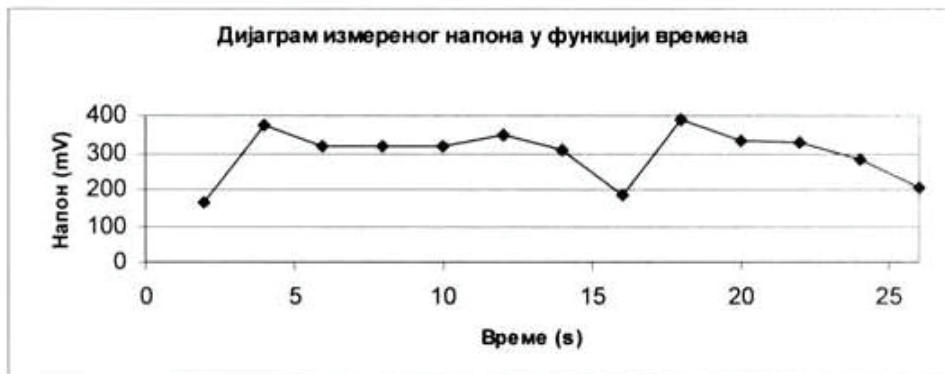
Вредности мерене струје су вариале у интервалу од 13 mA до 26 mA.

Вредности мерене електричне снаге су вариале у интервалу од 2 mW до 9 mW.

Вредности мереног фактора снаге су вариале у интервалу од 0,820 до 0,957.







## REFERENCE

- [1] Milković, Veljko (2013), *Gravitational Machines: From Leonardo da Vinci to the Latest Discoveries*, Novi Sad: VEMIRC  
<http://www.veljkomilkovic.com/books/gravitacione-masine.html>
- [2] Radovi i mišljenja o superiornosti oscilacija u odnosu na rotacije  
[http://www.veljkomilkovic.com/Naucni\\_radovi.htm](http://www.veljkomilkovic.com/Naucni_radovi.htm)  
<http://www.veljkomilkovic.com/Misljenje.htm>  
[http://www.veljkomilkovic.com/Docs/ARS\\_Akademija\\_zakljucak\\_o\\_istrazivanju.pdf](http://www.veljkomilkovic.com/Docs/ARS_Akademija_zakljucak_o_istrazivanju.pdf)

Objavljeno u Novom Sadu, Srbija  
**29. juna 2019.**

**Veljko Milković**  
akademik SAIN

[www.veljkomilkovic.com](http://www.veljkomilkovic.com)  
[www.pendulum-lever.com](http://www.pendulum-lever.com)





Istraživačko-razvojni centar  
Veljko Milković

VEMIRC

Istraživačko-razvojni centar Veljko Milković Novi Sad  
sedište: Bulevar cara Lazara 56, 21000 Novi Sad, Srbija

PIB: 106373916  
matični broj: 28000731  
šifra delatnosti: 9499, 7219

tel: 021/6366-487  
e-mail: office@veljkomilkovic.com  
web: [www.veljkomilkovic.com](http://www.veljkomilkovic.com)

[www.vemirc.com](http://www.vemirc.com)  
[www.milkovicpendulum.com](http://www.milkovicpendulum.com)  
[www.pendulum-lever.com](http://www.pendulum-lever.com)  
[www.samogrejnekuce.com](http://www.samogrejnekuce.com)

## SINERGIJA ULOŽENE ENERGIJE I GRAVITACIJE KOD DVOSTEPENOG MEHANIČKOG OSCILATORA

Veljko Milković  
akademik SAIN

e-mail: [milkovic@neobee.net](mailto:milkovic@neobee.net)

Istraživačko-razvojni centar Veljko Milković – VEMIRC, Novi Sad

09. januar 2020. Novi Sad, Srbija

### APSTRAKT

Poenta ovog rada je da se prikaže benefit prilikom ulaganja energije u skladu sa gravitacijom kod dvostepenog mehaničkog oscilatora što dolazi do izražaja samo kod većih amplituda fizičkog klatna u interakciji sa dvostranom polugom. Nove činjenice kroz primere i obrazloženja otklanjaju bilo kakvu dilemu o prethodnim merenjima i samo dodatnim pojašnjenjem potvrđuju ultra efikasnost uređaja.

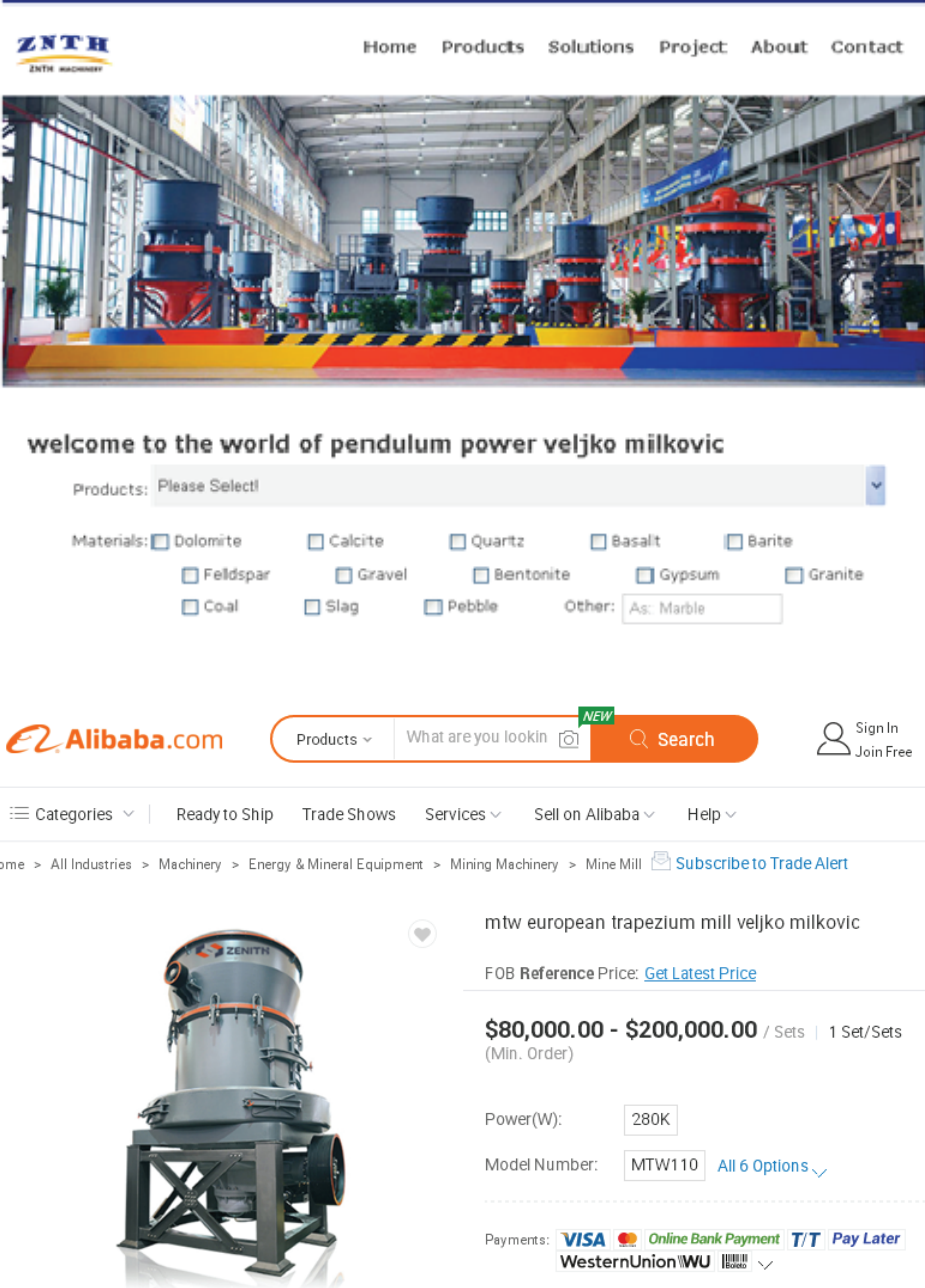
Ključne reči: *klatno, gravitacija, efikasnost, dvostepeni oscilator*

### UVOD

Nakon duže pauze 1992. godine intezivirani su različiti eksperimenti sa klatnom na kolicima ili u spoju sa polugom i 1999. godine podnešena je patentna prijava „Ručna pumpa za vodu sa klatnom“ (P-577/99, patenti spis 49002 B), a nakon toga i elektrogenerator...

Na internet prezentacijama [www.veljkomilkovic.com](http://www.veljkomilkovic.com), [www.pendulum-lever.com](http://www.pendulum-lever.com) i [www.milkovicpendulum.com](http://www.milkovicpendulum.com) objavljeno je više stručnih mišljenja, analiza i privatnih merenja kao i dva zvanična merenja od strane Fakulteta tehničkih nauka iz Novog Sada. Pored toga objavljeno je više naučnih radova i stručnih knjiga, a zajedničko kod svih je da je ostvarena superiornost novih oscilatornih uređaja u odnosu na postojeće rotacione uređaje poput točka, rotora, zupčanika, zamajaca, turbina i sl.

Zahvaljujući pre svega Internetu, prošireno je interesovanje za oscilacije u energetici, pa je u protekle dve decenije došlo do ekspanzije novih istraživača širom sveta. Od skoro prisutne su i posebne prezentacije na Internetu<sup>1</sup> o preko 300 kompanija koje primenjuju ili proizvode dvostepeni mehanički oscilator (slika 1).



The image is a screenshot of the ZNTH Machinery website. At the top, there is a navigation menu with links for Home, Products, Solutions, Project, About, and Contact. Below the menu is a large banner image of a factory interior with several large industrial machines. Underneath the banner, there is a heading "welcome to the world of pendulum power veljko milkovic". Below this heading is a search bar with the text "Products: Please Select!". There are also several checkboxes for materials: Dolomite, Calcite, Quartz, Basalt, Barite, Feldspar, Gravel, Bentonite, Gypsum, Granite, Coal, Slag, and Pebble. An "Other:" field contains the text "As: Marble". Below the search bar is the Alibaba.com logo and a search bar with the text "What are you lookin" and a "Search" button. There is also a "Sign In" button and a "Join Free" button. Below the search bar is a navigation menu with links for Categories, Ready to Ship, Trade Shows, Services, Sell on Alibaba, and Help. Below the navigation menu is a breadcrumb trail: Home > All Industries > Machinery > Energy & Mineral Equipment > Mining Machinery > Mine Mill. There is also a "Subscribe to Trade Alert" button. Below the breadcrumb trail is a product listing for "mtw european trapezium mill veljko milkovic". The product image shows a large industrial machine with a hopper on top and a motor on the side. The product name is "mtw european trapezium mill veljko milkovic". Below the product name is the text "FOB Reference Price: Get Latest Price". Below that is the price "\$80,000.00 - \$200,000.00 / Sets | 1 Set/Sets (Min. Order)". Below the price are two input fields: "Power(W):" with the value "280K" and "Model Number:" with the value "MTW110" and a dropdown menu "All 6 Options". Below the input fields is a "Payments:" section with logos for VISA, Online Bank Payment, T/T, Pay Later, WesternUnion, and WU.

Slika 1.

<sup>1</sup> <https://www.facebook.com/Veljko-Milkovic-pronalazac-48882721985/>

<https://dimenzijasite.wordpress.com/2019/12/19/linkovi-kompanija>

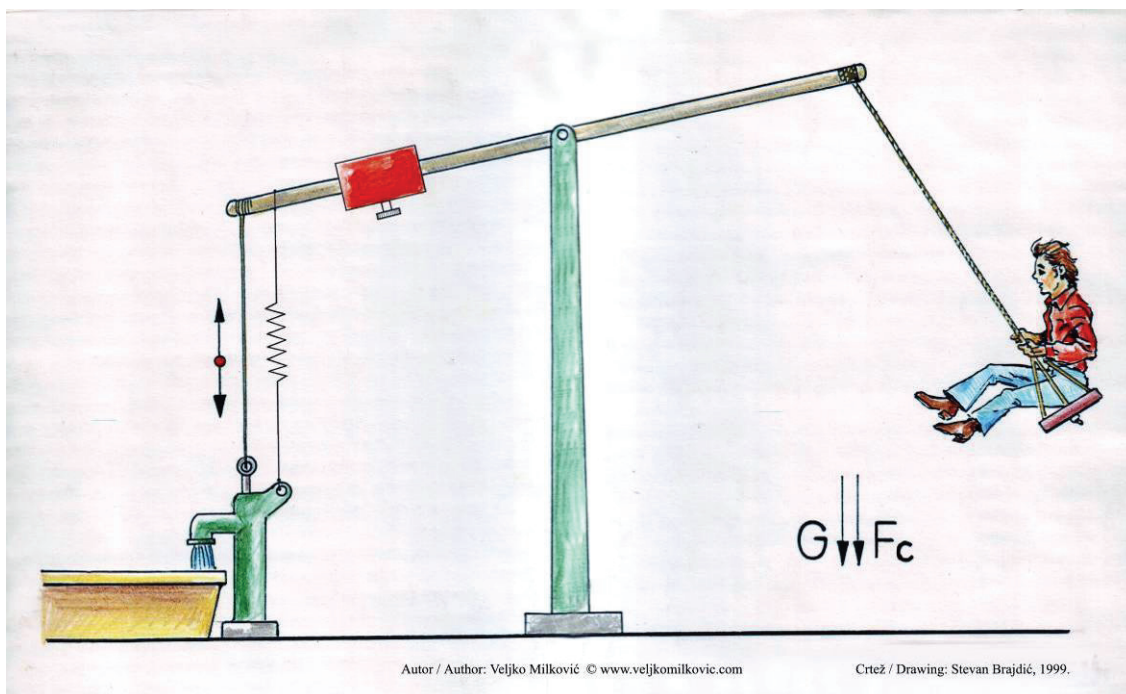
<https://kompanije.blogspot.com>

<https://companyveljkomilkovic.wordpress.com>

## PREDUSLOVI ZA SINERGIJU KOD FIZIČKOG KLATNA

Zanimljiv primer predstavlja dete na ljuljašci kada se samostalno ljulja zamahom nogu ili tela i pri tome se ostvaruje sklad uložene energije i gravitacije. Pored stabilnih metalnih konstrukcija, autor je posmatrao i delimično rasklimanu konstrukciju od drvenih greda, a dete je i na takvoj ljuljašci ostvarilo amplitudu od skoro  $180^\circ$ . Škripa greda oslobađala je energiju u vidu zvuka i toplote od trenja. Upravo silna škripa kao da je davala satisfakciju detetu da nastavi ljuljanje.

Slične nestabilne konstrukcije od drveta verovatno ne predstavljaju retkost, te daju mogućnost zainteresovanima da sagledaju pomenute efekte (slika 2).



Slika 2. Dete na ljuljašci

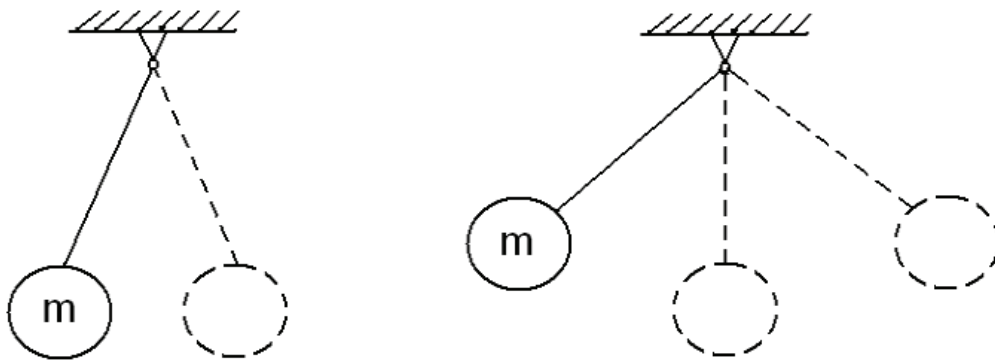
Gottfried Wilhelm Leibniz (1646–1716) izveo je matematički izraz za kinetičku energiju:  $E_k = \frac{1}{2} m \cdot v^2$  što ima široku primenu. Međutim, ukoliko kod velike amplitude klatna u gornjoj poziciji uložimo izvesnu energiju u smeru delovanja gravitacije javlja se sinergija pa nova ili dopunjena formula glasi:  $E_k = \frac{1}{2} m \cdot (v_1 + v_2)^2$ . Uložena energija prouzrokuje  $v_1$ , a gravitacija dodatno ubrzanje  $v_2$ . Pored toga, prisutan je i sklad gravitacije  $G$  sa centrifugalnom silom  $F_c$  na slici 2.

Nasuprot prethodnom, zamahom nogu ili tela nije moguće ostvariti sličnu kinetičku energiju kada ljuljaška miruje u donjoj poziciji, takođe i na horizontalnoj podlozi na kolicima, biciklu ili sankama. Znači samo spretnim ulogom energije kada je ljuljaška u pokretu i sa većom amplitudom od  $90^\circ$  i tek tada se ostvaruje znatna kinetička energija zahvaljujući sinergiji sa gravitacijom.



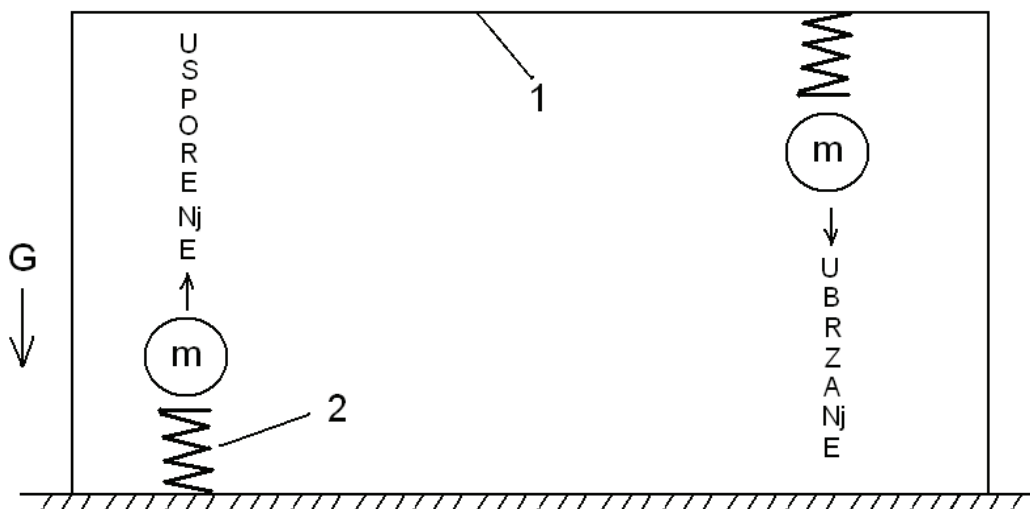
Do pre 20 godina pretežno su razmatrane manje amplitude klatna, ali za upotrebu klatna za olakšano pokretanje klipne pumpe, kompresora, prese... tada su potrebne veće amplitude od  $90^\circ$  i pri većoj amplitudi teg se brže kreće pa je i kinetička energija veća (slika 3) daje primer istog klatna levo sa malom amplitudom i malom brzinom, za razliku veće amplitude desno kada je i kinetička energija znatno veća usled bržeg kretanja tega (m).

Tačno je da frekvencija ne zavisi od amplitude, ali u upotrebi pogonskog klatna bitna je veća amplituda pa samim tim veća brzina i kinetička energija koja je srazmerna kvadratu brzine.



Slika 3.

Pojašnjenja radi može se sagledati vertikalni hitac u vakumskoj komori (1) tako što se kuglica (m) izbacila sa slabom oprugom (2) u gravitacionom polju (slika 4). Hitac uvis sa leve strane, kuglica usporava pošto se odvojila od opruge usled sopstvene težine. Nasuprot tome, ukoliko sa vrha vakumske komore izbacimo kuglicu nadole ona će ubrzavati i nakon odvajanja od opruge – prikaz desno.



Slika 4.

Zahvaljujući sinergiji opruge i gravitacije kuglica u desnom primeru poseduje znatno veću kinetičku energiju, što može biti od koristi shvatanja šta se događa sa fizičkim klatnom ukoliko održavamo oscilaciju u gornjoj poziciji klatna sa relativno malim ulogom energije.

## PATENTI BEZ MONOPOLA – OTVORENA NAUKA

S obzirom da je opredeljenje bilo misionarsko, nije se težilo ekonomskom monopolu već samo da se spreči zataškavanje i zloupotreba, što je delimično ostvareno. Tako je do sada ova oblast zastupljena sa 29 odobrenih patenata i malih patenata, pored objavljenih izuma, postoji višegodišnje iskustvo i nova neobjavljena rešenja *know-how*.

Podsećanja radi, a što se ponekad zaboravlja, u nastavku sledi manji izbor iz patentne dokumentacije.

(19) SRBIJA I CRNA GORA (12) Patentni spis (11) 49002 B

(51) Int. Cl.<sup>7</sup> F 04 B 9/14

ZAVOD ZA INTELKTUALNU SVOJINU BEOGRAD

(21) Broj prijave: P-57799 (73) Nosioc patent: MILKOVIĆ VELJKO, BEOGRAD, Kraljeva ul. 36, 21000 Novi Sad

(22) Datum podnošenja prijave: 10.11.1999. (72) Pronalazač: MILKOVIĆ VELJKO

(43) Datum objavlivanja prijave: 28.05.2003. (74) Zastupnik:

(45) Datum objavlivanja patenta: 30.04.2003. (51) Int. Cl.<sup>7</sup> F 04 B 9/14

(56) Mehanizam pravo previranja: (57) Aparat:

(61) Dopunski patent uz osnovni patent broj:

(62) Istraživački postupak iz prvobitne prijave broj:

(64) Naziv: RUČNA PUMPA ZA VODU SA KLATNOM

(57) Aparat: Premašica, ručna pumpa za vodu sa klatnom, sastoji se od dela pumpa (1) sa elastičnom drškom klatna (2) sa klatnom (3) koja je podložena previranju za vodu, i voda može da protiče kroz klatnu (1) kroz pumpu (2) u smeru protoka vode. Za klatnu (1) je namenjena opruga (4) koja je, u gornjoj poziciji, uvek u položaju koji omogućava klatni (1) da se vratila u položaj koji omogućava protok vode (5). Klatna (1) je povezana sa klatnom (2) koja je elastična na osnovu (4) koja je učvršćena na delu pumpa (1). Održavajući klatnu (1) uvek u ovom položaju, klatna (1) može da se vratila u položaj koji omogućava protok vode (5) kroz klatnu (2) u smeru protoka vode (5).

4902 B

Slika 1.

Istope i izume: Zavod za intelektualnu svojinu, Beograd, Zmaj Jovina 21.

Slika 5. Patent br. YU 49002 B – Ručna pumpa za vodu sa klatnom  
broj prijave: P-577/99; datum prijave: 10. novembar 1999.  
datum patenta: 30. april 2003.

[slika 5. desno] Crteži iz patentne prijave objavljeni u Glasniku intelektualne svojine  
Zavoda za intelektualnu svojinu Republike Srbije tokom procesa formalnog ispitivanja.

(19) SRBIJA I CRNA GORA (12) Spis malog patenta (11) 371 MP

(51) Int. Cl.<sup>7</sup> H 02 K 5/06

ZAVOD ZA INTELKTUALNU SVOJINU BEOGRAD

(21) Broj prijave: MP-33/01 (73) Nosioc malog patenta: MILKOVIĆ VELJKO, BEOGRAD, Kraljeva ul. 36, 21000 Novi Sad

(22) Datum podnošenja malog patenta: 20.03.2001. (72) Pronalazač: MILKOVIĆ VELJKO

(56) Mehanizam pravo previranja: (57) Aparat:

(61) Dopunski mali patent uz osnovni mali patent broj:

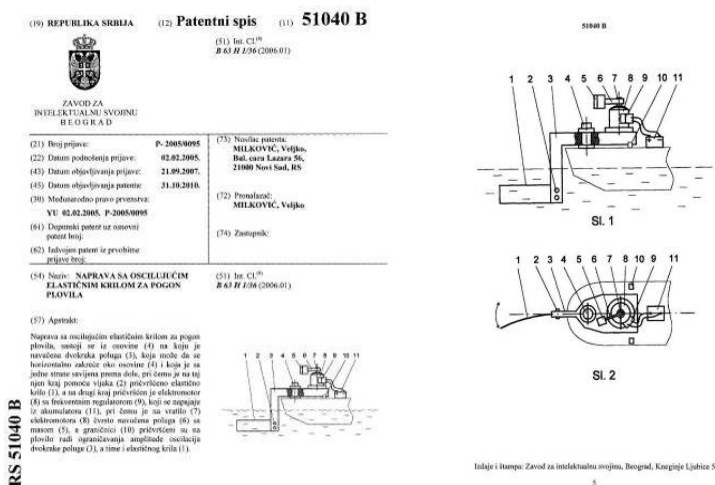
(62) Istraživački postupak iz prvobitnog malog patenta:

(64) Naziv: ELEKTROGENERATOR SA ELASTIČNOM DRŠKOM KLATNA

(57) Aparat: Elektrogenerator sa elastičnom drškom klatna, sastoji se od dela pumpa (1) sa elastičnom drškom klatna (2) sa klatnom (3) koja je podložna previranju za vodu, i voda može da protiče kroz klatnu (1) kroz pumpu (2) u smeru protoka vode (5). Klatna (1) je povezana sa klatnom (2) koja je elastična na osnovu (4) koja je učvršćena na delu pumpa (1). Održavajući klatnu (1) uvek u ovom položaju, klatna (1) može da se vratila u položaj koji omogućava protok vode (5) kroz klatnu (2) u smeru protoka vode (5).

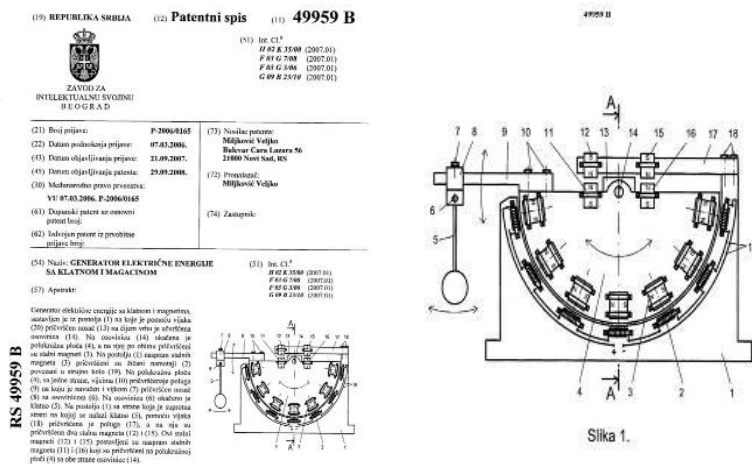
Slika 6. Patent br. YU 371 MP – Elektrogenerator sa elastičnom drškom klatna  
pronalazač: Veljko Milković; broj prijave: MP-33/01; datum prijave: 20. mart 2001.  
datum patenta: 28. septembar 2001.

Veljko Milković – Sinergija uložene energije i gravitacije kod dvostepenog mehaničkog oscilatora



Slika 7. Patent br. RS 51040 B – Naprava sa oscilujućim elastičnim krilom za pogon plovila  
pronalazač: Veljko Milković; broj prijave: P-2005/0095; datum prijave: 02. februar 2005.  
datum patenta: 31. oktobar 2010.

[slika 7. desno] Sl. 1 predstavlja bočni pogled na napravu.  
[slika 7. desno] Sl. 2 predstavlja horizontalnu projekciju naprave.



Slika 8. Patent br. RS 49959 B – Generator električne energije sa klatnom i magnetima  
pronalazač: Veljko Milković; broj prijave: P-2006/0165; datum prijave: 07. mart 2006.  
datum patenta: 29. septembar 2008.

[slika 8. desno] Slika 1. predstavlja prednji pogled na generator električne energije sa klatnom.

## ZAKLJUČAK

Radi postizanja ultra efikasnosti kod dvostepenog mehaničkog oscilatora potrebno je u kratkom vremenskom intervalu uložiti izvesnu energiju na fizičko klatno koje ima veću amplitudu od 90° i tek tada je omogućena praktična primena za pumpe, kompresore, elektrogeneratore...

## REFERENCE

- [1] Milković, Veljko (2013), *Gravitational Machines: From Leonardo da Vinci to the Latest Discoveries*, Novi Sad: VEMIRC  
<http://www.veljkomilkovic.com/books/gravitacione-masine.html>
- [2] Radovi i mišljenja o superiornosti oscilacija u odnosu na rotacije  
[http://www.veljkomilkovic.com/Naucni\\_radovi.htm](http://www.veljkomilkovic.com/Naucni_radovi.htm)  
<http://www.veljkomilkovic.com/Misljenje.htm>  
[http://www.veljkomilkovic.com/Docs/ARS\\_Akademija\\_zakljucak\\_o\\_istrazivanju.pdf](http://www.veljkomilkovic.com/Docs/ARS_Akademija_zakljucak_o_istrazivanju.pdf)

Objavljeno u Novom Sadu, Srbija  
**09. januara 2020.**

**Veljko Milković**  
akademik SAIN

[www.veljkomilkovic.com](http://www.veljkomilkovic.com)  
[www.pendulum-lever.com](http://www.pendulum-lever.com)





Istraživačko-razvojni centar  
Veljko Milković

VEMIRC

Istraživačko-razvojni centar Veljko Milković Novi Sad  
sedište: Bulevar cara Lazara 56, 21000 Novi Sad, Srbija

PIB: 106373916  
matični broj: 28000731  
šifra delatnosti: 9499, 7219

tel: 021/6366-487  
e-mail: office@veljkomilkovic.com  
web: [www.veljkomilkovic.com](http://www.veljkomilkovic.com)

[www.vemirc.com](http://www.vemirc.com)  
[www.milkovicpendulum.com](http://www.milkovicpendulum.com)  
[www.pendulum-lever.com](http://www.pendulum-lever.com)  
[www.samogrejnekuce.com](http://www.samogrejnekuce.com)

## REFLEKTUJUĆI PANELI ZA SOLARNU KLIMATIZACIJU I ZDRAVSTVENO BEZBEDNO STANOVANJE

Veljko Milković  
akademik SAIN

e-mail: [milkovic@neobee.net](mailto:milkovic@neobee.net)

Istraživačko-razvojni centar Veljko Milković – VEMIRC, Novi Sad  
18. maj 2020. Novi Sad, Srbija

### APSTRAKT

U ovom radu dati su rezultati korišćenja reflektujućih panela na građevinskim objektima tokom poslednjih decenija, s obzirom na povoljan ishod i nisku cenu, predlaže se šira primena na stambenim, poslovnim i poljoprivrednim objektima. Osnovu modela čine visoko sjajne folije, limovi ili premazi na čvrstom panelu u svrhu niskotemperaturnog zagrevanja, osvetljavanja, dezinfekcije ili hlađenja na principu usmeravanja, odnosno povećavanja ili smanjivanja uobičajene koncentracije sunčevog zračenja na prozore građevinskih objekata.

U grejnoj sezoni omogućeno je provetravanje prostorija zahvaljujući većoj gustini sunčevog zračenja koje prolazi kroz prozore, a tokom leta reflektujućih paneli doprinose hlađenju pošto sunčevo zračenje reflektuju u atmosferu te samim tim doprinose i smanjenju globalnog zagrevanja.

Ključne reči: *reflektujućih paneli, insolacija, dezinfekcija, niska cena, zagrevanje i osvetljavanje, građevinski objekti, prozori, globalno zagrevanje*

### UVOD

Pri korišćenju alternativnih izvora energije poput sunčeve energije često se postavlja pitanje cene uređaja, ekonomske isplativost i sl. Međutim, kod reflektujućih panela uz prozore građevinskih objekata po niskoj ceni ovakav pristup je bez presedana, ali zahteva dopunu aktivnim uređajem čiji se udeo svodi na mogući minimum. Takvim spojem pasivnog i aktivnog sistema može se ostvariti energetska autonomija građevinskog objekta po znatno nižoj ceni od dosadašnjih konstrukcija.

Pored toga, u grejnoj sezoni reflektujući paneli kompenzuju malu gustinu sunčevog zračenja sa relativno visokim stepenom korisnog dejstva oko 70% što je kod većine aktivnih sistema za sada nedostižno.

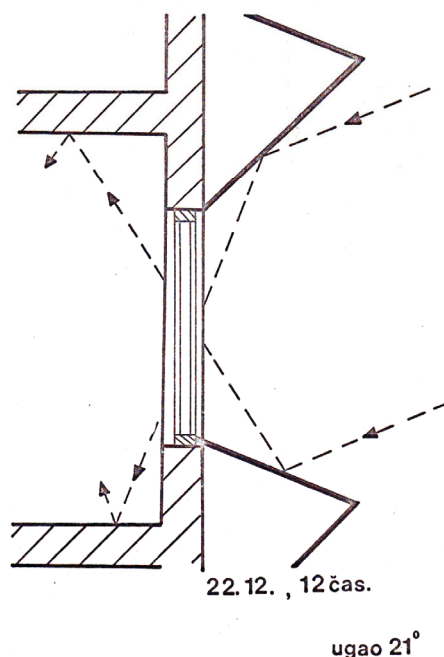
Nakon više improvizacija sa upotrebom ogledala i aluminijumskih folija uz prozore postojećih kuća u Novom Sadu koja su otpočela 1978. godine, Aleksandar Nikolić [budući elektro inženjer koji je kasnije '90-ih napravio prvu reprezentativni stambeni objekat sa reflektujućim panelima i zemljanom zaštitom] pratio je sve rezultate i nije bio ni najmanje protiv jednostavnih i jeftinih rešenja što je bilo u suštini suprotnosti od većine koja se oduševljavala „kolonizacijom Meseca“ kao i raznim kompleksnim solucijama „velike nauke“!

Upravo velika većina skupih komplikovanih konstrukcija sa dugoročnom akumulacijom sunčeve energije doživela je pun fijasko pa su se tako ređale promašene investicije poput solarnih instalacija na Letenci [na Fruškoj gori u okolini Novog Sada] 1980. godine, pa i solarne kuće Zage Begović u Kaću [nedaleko od Novog Sada].

Za razliku od „velike nauke“ i velikih problema sa istom, Aleksandar Nikolić već skoro tri decenije uspešno koristi reflektujuće panele koji ipak ostaju u senci raznih egzibicija u arhitekturi od strane „nedarovitih naučnika“ kako ih svojevremeno nazva s pravom prof. dr Veselin Savić (neuropsihijatar, 1913–1990). Međutim, sa novim činjenicama možemo se vratiti racionalnim rešenjima.

## PRIMERI UPOTREBE REFLEKTUJUĆIH PANELA KOD 45° GEOGRAFSKE ŠIRINE

Zimi kada sunčevi zraci dolaze pod malim uglom od 21° – 45° (pri maksimalnoj visini Sunca) (slika 1) zahvat sunčevog zračenja je 2,5 puta povećan zahvaljujući skladno postavljenim reflektujućim panelima ispod i iznad prozora, što omogućuje dovoljno provetranja prostorija sve dok traje zračenje Sunca, a to se povoljno odražava na zdravstveno stanje ukućana. Tako UV zraci uništavaju viruse i bakterije, a istovremeno sintetišu „D“ vitamin u koži... što je u zimskom periodu od izuzetnog značaja.

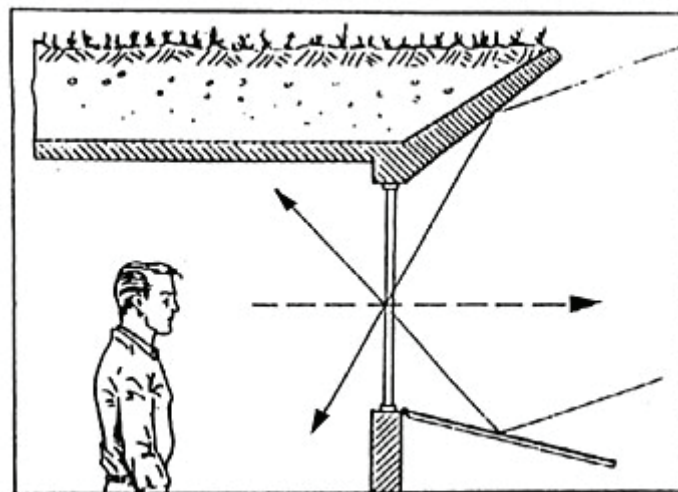


Slika 1.

Kako sunčevi zraci u zimskom periodu prolaze kroz najdeblje slojeve atmosfere i samim tim su znatno prigušeni, ali upotrebom reflektujućih panela to se na najjednostavniji način kompenzuje.



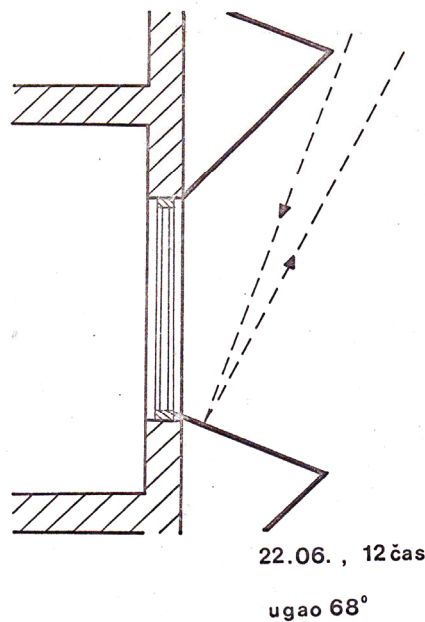
Slika 2. Reflektujući paneli u trećoj deceniji upotrebe. Kako se na fotografijama vidi, donji paneli su pokretni.



Slika 3. Pogled ka spoljašnosti je nesmetan i u periodu grejne sezone.



Slika 4. Samogrejni ekološki objekti – stambeni, poslovni i poljoprivredni sa stabilnom temperaturom.



Slika 5. Leti, kada sunčevi zraci sa Zemljom zaklapaju ugao od 68° – 45° (pri maksimalnoj visini Sunca) reflektujući paneli osenčavaju staklene površine i ceo južni zid objekta bez obzira na spratnost (slika 4).

Većom primenom ovako jednostavnih rešenja smanjilo bi se i globalno zagrevanje pošto u letnjem periodu reflektujući paneli reflektuju sunčeve zrake u atmosferu.

(19) REPUBLIKA SRBIJA (12) Patentni spis (11) 51093 B



ZAVOD ZA  
INTELEKTUALNU SVOJINU  
BEOGRAD

(51) Int. Cl.<sup>(8)</sup>  
E 03 B 3/02 (2006.01)  
F 24 J 2/10 (2006.01)

(21) Broj prijave:	P-2007/0420	(73) Nosilac patenta:	MILKOVIĆ, Veljko, Bulevar cara Lazara 56, 21000 Novi Sad, RS
(22) Datum podnošenja prijave:	29.10.2007.	(72) Pronalazač:	MILKOVIĆ, Veljko
(43) Datum objavljivanja prijave:	08.09.2009.	(74) Zastupnik:	
(45) Datum objavljivanja patenta:	31.10.2010.		
(30) Međunarodno pravo prvenstva:	RS 29.10.2007. P-2007/0420		

Slika 6. Patent br. 51093 B

Građevinski objekat sa zemljanom zaštitom i reflektujućim površinama

pronalazač: Veljko Milković

broj prijave: P-2007/0420  
datum prijave: 29. oktobar 2007.  
datum patenta: 31. oktobar 2010.

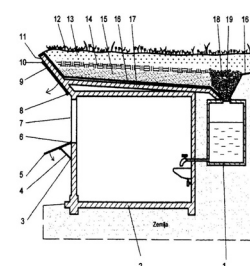
(54) Naziv: GRAĐEVINSKI OBJEKAT SA ZEMLJANOM ZAŠTITOM I REFLEKTUJUĆIM POKRIVNIMA

(51) Int. Cl.<sup>(8)</sup>  
E 03 B 3/02 (2006.01)  
F 24 J 2/10 (2006.01)

(57) Apstrakt:

Pronalazak, građevinski objekat sa zemljanom zaštitom i reflektujućim površinama, sastoji se iz betonske konstrukcije (2) koja je od gore i sa svih strana osim sa južne obložena zemljom, pri čemu je betonska konstrukcija krova (17) iznad prozora (7) produžena u nadstrešnicu (11) koja je otklonjena prema Suncu. Na donju stranu nadstrešnice (11) iznad prozora (7) pomoću šarki (10), koje su pričvršćene na nadstrešnicu (11), okačene su reflektujuće površine (9) od aluminijumskih ili proksovnih limova, ili paneli od drveta ili plastike sa sjajnim premazima, koji se pomoću ručica (8) koje su pričvršćene na nadstrešnicu (11), mogu prisloniti uz nadstrešnicu (11). Ispod prozora (7) pomoću šarki (6), koje su pričvršćene na zid, okačene su druge reflektujuće površine (5), koje mogu biti otklonjene od zida pomoću podupirača (4) sa šarkama (3), koje su takođe pričvršćene na zid. Betonska konstrukcija krova (17) nad građevinom je u poprečnom preseku trouglasta i ispunjena vazduhom, a iznad gornje površine krova (17), koja je pod blagim nagibom, nanesen je hidroizolacioni materijal (16), a iznad njega pesak (15), zatim sloj gline (14) i humus (13) sa travom i ukrasnim biljem (12). Sa zadnje strane građevine, naspram niže ivice krova (17), ukopan je bazen (1) za

sakupljanje atmosferskih voda, na čiji je otvor sa gornje strane postavljena rešetka (18), a iznad nje fini šljunak (19).



RS 51093 B



[ pr i l o g ]

## **UTICAJ SUNČEVE SVETLOSTI NA ZDRAVLJE LJUDI**

Larisa Porobić

**Sunce (svetlost) je izvor života.**

**Svi prirodni procesi na Zemlji zavise od sunčeve svetlosti pa tako i ljudsko zdravlje.**

**Mnogi naučnici danas smatraju da je, uz pravilnu ishranu i uravnotežen stil života, sunčeva svetlost najbolja zaštita od mnogih bolesti.**

**Prema mnogim istraživanjima sprovedenim širom sveta izlaganje ultraljubičastim sunčevim zracima jedna od najefikasnijih metoda lečenja koja je ikada postojala.**

**Pošto savremeni čovek sve više vremena provodi u zatvorenom prostoru, kod kuće ili na radnom mestu, VEOMA JE VAŽNO DA U TOJ SREDINI TOKOM DANA BUDE OBEZBEĐENA DOVOLJNA KOLIČINE PRIRODNE (SUNČEVE) SVETLOSTI.**

### **UTICAJ SUNČEVE SVETLOSTI NA LJUDSKI ORGANIZAM**

#### **1. SINTEZA D VITAMINA U KOŽI**

Delovanjem sunčevog svetla na kožu telo je u stanju da proizvede vitamin D. On reguliše koncentraciju kalcijuma i fosfata u krvi. Ovaj vitamin nam omogućava da se kalcijum iz creva resorbuje u krv i iskoristi za izgradnju zdravih kostiju i zuba. On sprečava nastanak rahitisa kod dece i smanjuje mogućnost osteoporoze kod odraslih.

Uloga D vitamina:

- Sprečava gubitak koštane mase - demineralizaciju (osteoporoza);
- Sprečava razvoj rahitisa kod dece (zaostajanje u rastu i deformacija dugih kostiju);
- Utiče na pravilan rad mišića i nerava;
- Jača imunološki sistem;
- Utiče na snižavanje nivoa holesterola u krvi.

**Najnovija istraživanja povezuju nedostatak vitamina D u organizmu s depresijom, multiplom sklerozom, rakom dojke i prostate, osteoporozom, dijabetesom i gojaznošću.**

Deca koja previše vremena provode u zatvorenom prostoru, za kompjuterom i slično, imaju rizik da obole od rahitisa, koji nastaje usled poremećene mineralizacije kostiju u razvoju, u čemu je najvažniji nedostatak vitamina D i sunčeve svetlosti.

## 2. POZITIVAN UTICAJ NA RASPOLOŽENJE I KOGNITIVNE SPOSOBNOSTI

Nedostatak svetlosti uzrokovan dugotrajnim boravkom u zatvorenom prostoru ili uslovljen sezonski u periodu jeseni i zime dovodi do pada raspoloženja (sezonska depresija) i smanjenja kognitivnih sposobnosti. Zbog minimanog izlaganja dnevnom svetlu osećamo se bezvoljno i depresivno. **Sunčevo svetlo poboljšava raspoloženje kod mnogih ljudi jer proizvodi osećaj zadovoljstva i važan je dodatak lečenju akutnih i hroničnih depresija.**

Usled manjka dnevne svetlosti telo proizvodi više melatonina nego što je potrebno pri čemu dolazi do pospanosti; ako se takvi uslovi prolongiraju dolazi do melanholije, nedostatka snage, tromosti, otežane koncentracije i opšteg smanjenja vitalnosti.

## 3. POZITIVAN UTICAJ NA KVALITET SNA

U nekoliko proteklih godina ustanovljeno je da melatonin, prirodni telesni hormon, u odgovarajućim koncentracijama podstiče dobar san. Telo pažljivo reguliše proizvodnju melatonina. Taj postupak je uglavnom kontrolisan spoljnim ciklusom svetla i mraka.

Optimalna proizvodnja melatonina događa se samo noću, u mraku. Epifiza, smeštena u središtu mozga, „sat“ je koji pravovremeno reguliše ovaj proces.

Melatonin se ne skladišti u telu. Nama je potrebno dovoljno melatonina svake večeri da bismo imali dobar san.

**Studije pokazuju da dnevno izlaganje prirodnom sunčevom svetlu podstiče otpuštanje melatonina.**

## 4. SMANJENJE KRVNOG PRITISKA I UČESTALOST SRČANIH OBOLJENJA

Naša tela dobijaju vitamin D pomoću Sunca, ali kako britanski dermatolog dr Ričard Veler (*Richard Weller*) kaže, sunčeva svetlost može doprineti još jednoj iznenađujućoj blagodeti. Nova istraživanja njegovog tima pokazuju da je **azot-oksidi (NO), hemijski transmiter deponovan u ogromnim zalihama u koži** i da može biti oslobođen pomoću UV svetlosti utičući pozitivno na krvni pritisak i kardiovaskularni sistem. To bi mogao da bude početak objašnjenja zašto ljudi u npr. mediteranskoj regiji imaju manje kardiovaskularnih oboljenja i ako se do sad taj fenomen pripisivao mediteranskoj ishrani.

Australijanci imaju približno za trećinu manje srčanih oboljenja nego Britanci – manje smrtnih slučajeva od srčanih napada, srčanih popuštanja, manje moždanih udara – uopšteno rečeno, zdraviji su.

Dakle, azot-oksidi se ne nalaze samo u kardiovaskularnom sistemu. Oni nastaju i u koži i ovo je odvojen mehanizam od vitamina D.

**Nedostatak sunčeve svetlosti može povećati koncentraciju holesterola u krvi** povećavanjem metabolizma **skvalena** koji obavlja sintezu holesterola umesto sinteze D vitamina, što bi se inače dogodilo pri izlaganju sunčevoj svetlosti. Ovim mehanizmom može se objasniti i zašto dolazi do povećanja koncentracije holesterola u zimskim mesecima. Znači, kada je izloženost Suncu nedovoljna, javlja se reakcija smanjene proizvodnje vitamina D te se umesto toga počinje proizvoditi holesterol čime se povećava ukupna količina holesterola u krvi.

## 5. ANTIMIKROBNO DEJSTVO NA KOŽI I U NAŠOJ OKOLINI

Sunčevo svetlo delotvorno uništava mikrobe. UV zraci uništavaju bakterije i viruse tako što deluju na njihov DNK i RNK i sprečavaju njihovo razmnožavanje.

Prašina koja se nalazi ispod kreveta u bolesničkim sobama sadrži bakterije, a na prozorskoj dasci ih nema. Obična dnevna svetlost, kada je sunčan dan, ubija bakterije i viruse. Zato je važno sunčati i provetravati pokrivače, prekrivače i druge predmete koje često ne peremo i ne sterilizujemo u mašini za pranje veša.

U vazduhu se može nalaziti mnogo mikroba koji izazivaju opasne infekcije. Ukoliko se emituje određena doza UV zračenja, postoji prilična sigurnost da je ljudski organizam zaštićen od opasnosti.

**Ovaj mehanizam delovanja UV zraka na razaranje mikroba iskorišćen je za dezinfekciju vazduha u bolnicama pomoću UV lampi i sličnih pokretnih uređaja koji se koriste za dezinfekciju bolesničkih soba.**

Ovaj tip dezinfekcije se može primeniti i tokom epidemija, poput aktuelne COVID-19.

**Roboti „ubice virusa“ širom sveta su na prvoj borbenoj liniji i ultraljubičastim zracima uništavaju mikrobe.**

## **ZAKLJUČAK**

Sistem reflektujućih panela je solarni uređaj zasnovan na opštepoznatim zakonima refleksije. Njegova uloga je da usmeri i tako po potrebi, poveća ili smanji uobičajenu koncentraciju – gustinu sunčevog zračenja na objekte koje koriste ljudi, domaće životinje ili biljke, u svrhu grejanja i osvetljavanja ili hlađenja.

Sistem reflektujućih panela je daleko najekonomičniji i najjednostavniji među solarnim sistemima i drugim poznatim nekonvencionalnim i konvencionalnim izvorima energije i daleko najmanje šteti životnoj sredini.

Sa tehničko-tehnološkog, ekonomskog i opšte-društvenog aspekta, moguća je i bila bi opravdana vrlo brza ekspanzija primene sistema reflektujućih panela, uz veoma velike energetske, zdravstvene, ekološke i druge društvene aspekte.



## REFERENCE

1. Ćulum, Živojin (1982), *Čovek se vraća Suncu*, Novi Sad: Dnevnik
2. Milković, Veljko (1979), „Sabirno akumulacione mogućnosti podzemnih i nadzemnih objekata“, *Zbornik radova* savjetovanja „Primjena sunčeve energije u turističkim objektima“, Trogir 15-16.06.1979.
3. Milković, Veljko (1980), „Sistem reflektujućih površina za solarnu klimatizaciju i osvetljavanje“, II savjetovanje o energiji s tematskom izložbom u okviru RAST YU-80 – *Zbornik referata*, (Opatija 22-24.10.1980), Rijeka: Centar za radničko stvaralaštvo
4. Milković, Veljko (1991), *Ekološke kuće*, Novi Sad: TIIM-NT '90
5. Kavgić, Petar; Milković, Veljko (1993), „Solarni ekološki objekti u funkciji poljoprivredne proizvodnje i zaštite okoline“, *Savremena poljoprivreda* 1(6): 457-459, Zbornik radova međunarodnog naučnog skupa „Zaštita životne sredine i poljoprivreda“ EKO - '93, Novi Sad: Dnevnik
6. Krnjetin, Slobodan; Milković, Veljko; Nikolić, Aleksandar (1995), „Samogrejne kuće“, *Zbornik radova II*, EKO-konferencija '95 – Zaštita životne sredine gradova i prigradskih naselja – sa međunarodnim učešćem (Novi Sad, 20-22.09.1995), Novi Sad: Ekološki pokret Grada Novog Sada, str. 113-119.
7. Milković, Veljko; Krnjetin, Slobodan (1997), „Razvoj samogrejnih ekoloških objekata“, *Monografija II*, EKO-konferencija '97 – Zaštita životne sredine gradova i prigradskih naselja – sa međunarodnim učešćem (Novi Sad, 24-26.09.1997), Novi Sad: Ekološki pokret Grada Novog Sada, str. 119-124.
8. Gor, Al (2010), *Naš izbor: putevi rešavanja klimatske krize*, Beograd: Geopoetika


Objavljeno u Novom Sadu, Srbija  
**18. maja 2020.**

**Veljko Milković**  
akademik SAIN

[www.veljkomilkovic.com](http://www.veljkomilkovic.com)  
[www.samogrejnekuce.com](http://www.samogrejnekuce.com)

## DVOSTEPENI MEHANIČKI OSCILATOR U SVETU

Zahvaljujući pre svega Internetu, prošireno je interesovanje za oscilacije u energetici, pa je u protekle dve decenije došlo do ekspanzije novih istraživača širom sveta. Od skoro prisutne su i posebne prezentacije na Internetu<sup>1</sup> o preko 300 kompanija u jugoistočnoj Aziji koje primenjuju ili proizvode dvostepeni mehanički oscilator Veljka Milkovića.



**ZNTH**  
ZNTH Machinery

Home Products Solutions Project About Contact

welcome to the world of pendulum power veljko milkovic


Products: Please Select

Materials:  Dolomite  Calcite  Quartz  Basalt  Barite  
 Feldspar  Gravel  Bentonite  Gypsum  Granite  
 Coal  Slag  Pebble Other:

**Alibaba.com** NEW Products ▾ What are you looking

Categories ▾ Ready to Ship Trade Shows Services ▾ Sell on Alibaba ▾ Help ▾

Home > All Industries > Machinery > Energy & Mineral Equipment > Mining Machinery > Mine Mill

 mtw european trapezium mill veljko milkovic

FOB Reference Price: [Get Latest Price](#)

**\$80,000.00 - \$200,000.00** / Sets | 1 Set/Sets  
(Min. Order)

Power(W):

Model Number:  [All 6 Options ▾](#)

Payments:  VISA  Online Bank Payment  T/T  Pay Later  
 WesternUnion  WU

<sup>1</sup> <https://www.facebook.com/Veljko-Milkovic-pronalazac-48882721985/>  
<https://dimenzijasite.wordpress.com/2019/12/19/linkovi-kompanija>  
<https://kompanije.blogspot.com>  
<https://companyveljkomilkovic.wordpress.com>

# CONTENTS

## INSTEAD OF FOREWORD

- Early Research Works (1954–1971) ..... 130
- Machines with Oscillating Drive (1992–1996)..... 140

## THE PAPERS OF VELJKO MILKOVIC

- **Life without a Beginning or End – EON** (2006) ..... 142
- **New Mechanics** (2009) ..... 144
- **The Revision of Conservation of Energy Law or the Apocalips** (2010)..... 152
- **Efficiency of Rotor with Eccentric Mass with Small or Greater Speeds** (2010)..... 155
- **Planet in Danger, Civilization on Test** (2011) ..... 156
- **Leonardo da Vinci Gravity Machine** (2011) ..... 158
- **Tesla's Vision about Gravitational Machine Has Been Accomplished** (2011)..... 161
- **Oscillations More Efficient Than Rotation** (2011) ..... 164
- **An Invention Possibly Greater Than the Wheel** (2012)..... 168
- **Energetic Paradox** (2012)..... 176
- **Example of How an Invention Is Becoming Avant-Garde In Science** (2013) ..... 180
- **Energy Turning-Point** (2014) ..... 189
- **New Factors for Greater Efficiency of the Two-Stage Oscillator** (2019) ..... 194
- **Synergy between Invested Energy and Gravitation in Two-Stage Mechanical Oscillator** (2020)..... 203
- **Reflective Panels for Solar Air Conditioning and Health-Safe Housing** (2020)..... 210

# INSTEAD OF FOREWORD

## Early Research Works (1954–1971)

Veljko Milkovic's research work has been going in the same direction since he was five, when he made the first model of a two-stage oscillator while playing. Most of his later inventions, which were technically much more advanced, were based on two-stage oscillators. Two-stage or multi-stage oscillator itself is a potential perpetuum mobile and an anti-gravitational motor. Veljko Milkovic described the results of the research on an anti-gravitational motor in the following books: "Towards Anti-Gravitation – Compact Vehicles" (1994) and "Anti-Gravity Motor" (1996). After publishing these two books, Milkovic turned to the use of a two-stage oscillator in the production of mechanical and electrical energy.

Invention is as much a matter of knowledge as it is a matter of Chance, an unparalleled inspiration coming from who knows which source. When it comes to Milkovic, for example, the Instance took place at the age of five. At that time he knew very little about science and technology. At the same time, he knew something that could have been lost later in his adulthood. As he has not forgotten this event, the game of Incidents continued. Of course, it cannot be denied that the outcome of inventive efforts also depends on education, upbringing, intelligence, motivation, patience, and a number of other similar qualities. This way we would like to offer the reader at least some of the possible reasons why perpetual motion hadn't been found earlier and by someone else a hundred years ago or more, despite the fact that, objectively speaking, there were no obstacles. The only serious obstacles, especially when it comes to the last two centuries, are psychological.

The majority of experiments conducted (by V. Milkovic ed.) from 1954 to 1971 were done in Novi Sad suburb Telep, 44 Heroja Pinkija St. Due to lack of toys, models from the sketches (*Figure 01*) were improvised by recycling (spools of thread, discarded fuses, balls ...). So, on the beaten earth there was a board under which spools of thread and balls were placed, and above which was the glass cork.

The cork made semi-circular movements and moved the board by a few centimeters. After that, a series of similar experiments or simply games with what were the only toys back in **1954** were passionately conducted.

In **1963** a wooden pendulum with a metal ball at the top of the pipe was improvised. The wish was to keep the pendulum oscillating thanks to the rolling oscillation of the ball. A lead weight was attached at the bottom.

In **1964** there was an attempt to design vehicles which would use air pressure as drive. This idea will later be present in the pendulum drive.

In **1965** and later it was assumed that weight would be reduced if one or two rotors rotate.

In **1966** long experiments were carried out. The aim was to maintain a seesaw in motion using springs and a ball.

From **1969 to 1971** a metal pendulum model with groove and springs that were adjustable by screws was made. The rolling of the ball in groove during pendulum oscillations did not result in the desired effect. The conclusion was that the balance could not be made. On the contrary, while the ball gave a suitable impulse to the pendulum in one cycle it disrupted everything in the following cycle.

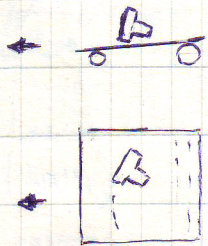
Promoting the above models has been a kind of a missionary work hoping to exit the vicious circle and later, when it became clear that there is hope for the pendulum drive, a large number of direct and indirect participants, eyewitnesses and people who discussed this topic (a total of 70) confirmed the early research works from 1954 to 1971 by signing or stamping the institution seal.



VELJKO MILKOVIĆ  
 ≈ BEZ TRANSMISIJE ≈

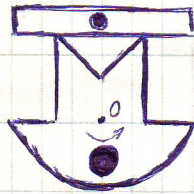
IDEJE I EKSPERIMENTI IZMEĐU 1954.-1971. GODINE

DEMONSTRACIJE PRETEŽNO VRŠENE U N. SADU, H. PINK, 44



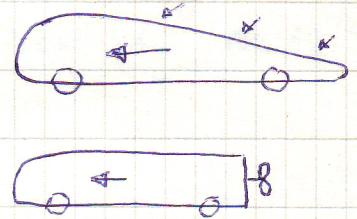
1954.

KOLICA SA STAKLENIM  
 ČEPOM ODFLAŠE I TD.



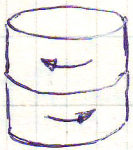
1963.

KLATNO SA  
 KUGLICOM



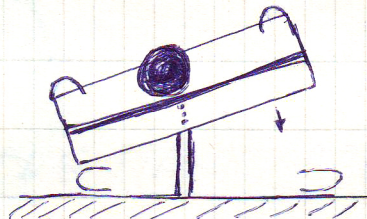
1964.

RAZLIKA PRITISKA  
 KAO POGON



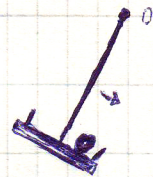
1965.

PREDPOSTAVKA O SMANJE  
 NJU TEŽINE ROTORA



1966.

KLACKALICA SA  
 OPRUGAMA I KUGLICOM



1969. - 71

KLATNO SA  
 KUGLICOM

SEĆAM SE:  
 IME I PREZIME

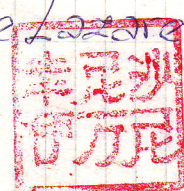
ADRESA

DATUM I MESTO

Kocelarčević Jareoš  
 FATHNER ZOLTAN  
 Kovoč Jo Ivan.  
 Kalut mnagey  
 LJUBOJEVIĆ ILIJA  
 LASLO MIGINCI  
 Radović Lyubomir  
 RAPIC JOVANA  
 ILIJANSTI-KARTISTA  
 NOVI SAD  
 Perić Mupa,  
 DRAG TODORVIĆ  
 Jozsi Sija

Karadžićeva 29  
 MORNAR = KA 31  
 Kone Strojariću 7  
 Čeprenog Čepena 9  
 Julojić Jure  
 NIKENKA GRUČA 25  
 A. Cesarca 3  
 J. KOPITARA 31  
 J. Koriunića 31  
 N. GORKOG 20/II TEL 613-520  
 Laze Lazarevića 13

13. 11. 1994 Novi Sad  
 14. 11. 1994 N. SAD  
 15. XI 1994 N. SAD.  
 15. 11. 1994 H. COG  
 18. 11. '94 N. SAD.  
 20. 11. 94 NOVI SAD  
 20. 11. 94 N. Sad  
 24. 11. 94 N. SAD  
 24. 11. 1994 H. COG  
 27 - 11 - 1994 N. SAD  
 28. 11. 1994. N. SAD)





BRAJDIĆ JOSIP

KATARINE NANOVIĆ 4

NOVI SAD 30.11.94

Spajanje Eulan  
Novi Sad  
Preduzeće za transfer tehnologija, informataku, inženjering, inovacije i marketing d.o.o.  
Novi Sad, Trg Lenjina 10/II  
ž.r.65700-601-2795 SUX Novi Sad

Katarine Nanović  
TRG MLADENACA 10/II

Hobu Cag 30.11.94  
Novi SMO 02.12.94.

PAKUTI MURJANA

TRG MLADENACA 10/II

NOVI SAD 02.12.94.

SAVEZ VOZAČA VOJVODINE

NOVI SAD, Lenjnov trg



GACEŠI DEJAN  
Kotlić Anica

TRG MLADENACA 10/II  
Novi Sad, D Spasice 5

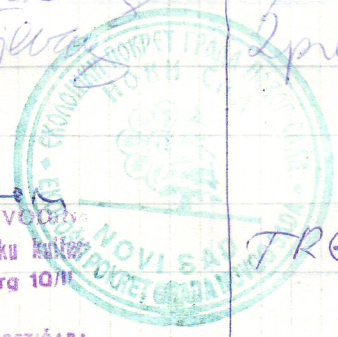
H. SMO 2.12.94  
02.12.1994

Žena Spasice  
D Spasice 5

Spasice 5  
D Spasice 5

H. SMO 3.12.1994  
H. CAG 03.12.1994.

Pruska



ARODNA TEHNIKA VOJVODINE  
Savez organizacija za tehničku kulturu  
NOVI SAD - Lenjinev Trg 10/II

TRG MLADENACA 10/II

29.12.1994. J. Pruska

SAVEZ ORGANIZACIJA ENERGETIČARA  
VOJVODINE  
NOVI SAD - Lenjnov trg 10/II

29.12.1994 J. Pruska

CERANIĆ SVETOZAR

K. Langa 2

N. Sad 10.01.1995.

10.01.1995. Miha  
Stanoja Glavaša 37, N.S.

Isidor Terem  
Kupčeva Cigjan  
Čladio Ladošar

BAZAROVA 64  
Bauca Byra 4  
Stevana Hristića 35  
Stevana Hristića 35

Novi Sad 10.1.1995  
Hobu Cag 10.1.95  
Novi Sad 27.1.1995  
Novi Sad 27.1.1995.

Micić Zita

BILJNA APOTEKA  
"JUGOFLORA"  
VL VUKIČEVIĆ SLOBODAN  
NOVI SAD - Kriova br. 1  
Tel (021) 392-234

29.01.1995.

☆ ESPERANTO  
SOCIETO "MARKA REŠA"  
NOVI SAD

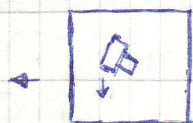
Handwritten signature



VELJKO MILKOVIĆ  
 ≈ BEZ TRANSMISIJE ≈

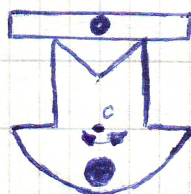
IDEJE I EKSPERIMENTI IZMEĐU 1954.-1971. GODINE

DEMONSTRACIJE PRETEŽNO VRŠENE U N. SADU, H. PINKIJA 44



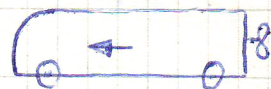
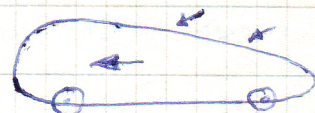
1954.

KOLICA SA STAKLENIM  
 ČEPOM OD FLAŠE...



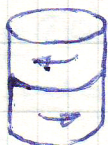
1963.

KLATNO SA  
 KUGLICOM



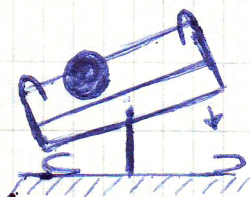
1964.

RAZLIKA PRITISKA  
 KAO POGON



1965.

PREDPOSTAVKE OŠMANJE-  
 NJU TEŽINE ROTORA



1966.

KLACKALICA SA  
 OPRUGAMA I KUGLICOM



1969.-71.

KLATNO SA  
 KUGLICOM

IME I PREZIME

ADRESA

DATUM I MESTO

Miroslav Tabaković

M. Trnava 7

11. 01. 1995

Zvonimir Konec

Humana ulica 19

23. 02. 1995

Borislav Torbica

V. Putnički 5, Novi Sad

23. II '95.

Narodni inženjering

S. Čoković 16, N. Sad

23. II. 95.

Perpet

K. S. Teslarova 24, N. S.

27. II '95

Miroslav Jokić

N. Sad M. Dimitrijevića 52

1. III '95

Miroslav Jokić

M. S. PRINSKA 5

1. 03. 1995

Igor Terzić

MILOTINA BOŠIĆA 25

2. 3. - 95

Urošević

Novi Sad 22

2. II '95.

Paolo Meroni

67A. OČAŠKOVA 115

19. 03. 95.

Snežana Rakić

Balzakova 36, Novi Sad

18. 04. 95.



Drago Dukan  
 Ojga Jander  
 Stamenov G

Laze Kararevića 24  
 HEROTA PINKI 142  
 Balzakova 63

9.02.1995. Novi Sad  
 19.09.1995. Novi Sad  
 N. Sad 25.05.95

H. Civanenob  
 TOPIC ZUBR  
 HAREB JURENA  
 Baryson  
 Nutch

11  
 ЦИТРОМУС

14-A

Vosilov Jelico  
 Cygar To Steban

11. Sad, p. feb 175  
 N.SAD D. DANILOVICA 10  
 H. Co. No. ДРАГОШИНА

19.07.95  
 616-090  
 790P 29.7.1995

Mantah  
 J. J. J. J.  
 M. J. J.  
 M. J. J. J. J. J. J.

N. Sad, Seljaciuk buna 41  
 H. Coq, Dy. Jopar Logopar 56  
 J. J. J. J. J. J. J. J.

N. Sad, 2.10.1995.  
 H. Coq. 10.12.1995.  
 H. Coq 10.12.1995.  
 H-Coq 22.12.1995

M. J. J. J. J. J. J.  
 J. J. J. J. J. J. J.  
 J. J. J. J. J. J. J.

ŠAJKAŠKA 22  
 J. N. J. J. J. J. J. J.  
 K. FROTA 41  
 KNJINSKA 105

H. SAD 15 XI 97  
 N. Sad 5 V 1998  
 K. SAD 12.5.1998  
 VETERNIK 05 06 '98

Z. J. J. J. J. J. J.  
 Aleksandar Đenović  
 J. J. J. J. J. J. J.

DOG BOGDANA 32  
 Dimitrija Avramovića 4/27  
 JEKSPIROVA 11  
 D. SPASIĆ 1/IV

8.07.1998. N. SAD  
 30.07.1998. Novi Sad  
 20.08.98. XI, Sad  
 04.09.98 N.SAD

Đenovski Jordan  
 J. J. J. J. J. J. J.  
 J. J. J. J. J. J. J.

BUL. JASJE TOMIĆA 18  
 B. SUPUTA 15 N.SAD  
 H. PETROVIĆ 3. H. Sad

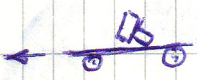
10.03.1999.  
 15.04.2000  
 6.05.2000 318-908



VELJKO MILKOVIĆ  
≈ BEZ TRANSMISIJE ≈

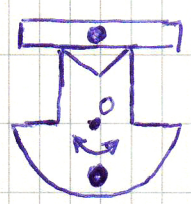
IDEJE I EKSPERIMENTI IZMEĐU 1954.-1971. GODINE.

DEMONSTRACIJE PRETEŽNO VRŠENE U NOVOM SADU, H. PINKIJA 44



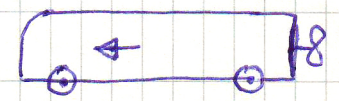
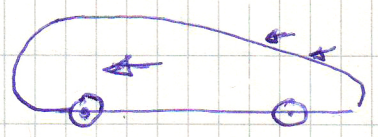
1954.

KOLICA SA STAKLENIM  
ČEPOM OD FLAŠE...



1963.

KLATNO SA  
KUGLICOM



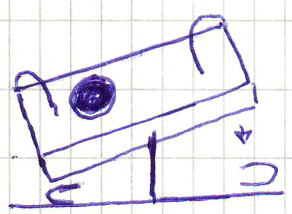
1964.

RAZLIKA PRITISKA  
KAO POGON



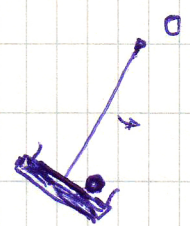
1965.

PRETPOSTAVKA O SMANJE-  
NJU TEŽINE ROTORA



1966.

KLACKALICA SA  
OPRUGAMA I KUGLICOM



1969.-1971.

KLATNO SA  
KUGLICOM

IME I PREZIME

ADRESA

MESTO I DATUM

ПОКРАЈИНСКА ОРГАНИЗАЦИЈА  
ЦИВИЛНИХ ИНВАЛИДА РАТА ВОЈВОДИНЕ

Број SL.  
19. 11 - 2000 Год.  
НОВИ САД



SEKREČAR  
*[Handwritten signature]*



DRUŠTVO IZA BOROJA PROTIV  
ŠEĆERNE BOLESTI

ADRESA

MESTO I DATUM

6

Broj: 81/2005  
19.06. 2000 god.

NOVI SAD

*Zmaj Jovine Ravnice*



SAVEZ ZA SPORT I REKREACIJU INVALIDA  
GRADA NOVI SAD

Broj: en.

19.06. 2000 god.

21000 NOVI SAD - Zmaj Jovina 3



*M. M. M. M.*

Vidaković Radica M. sud - Bul. Oslobođenja 14 Tel. 331-118  
V. Fajstrelut

## Evolution of Invention

Speaking about science and invention, Einstein once said something that could be literally applied to the invention of perpetuum mobile and anti-gravitational motor:

*Scientists - says Einstein - establish and legitimize something, and then a child is born who knows nothing about that, and a miracle happens.*

As a boy, Veljko Milkovic lived in Telep, suburban part of Novi Sad (Serbia). At that time, life was hard, but social life was highly developed. Children did not have toys; there was no television, and other passive forms of entertainment. Children created their own world. A large number of children gathered every day around toys they made themselves. One day, Veljko also had an idea - that was his first invention - to make a vehicle that would move on its own. He put a small plank on the ground, which was placed on two small and one bigger ball. He put a glass stopper on the plank. When out of balance, the stopper could oscillate for a time, and centrifugal force moved the plank in direction of two smaller balls. The working principle of this machine is the same as with his later invention: 'Cart with a pendulum'. In 1954, at the time of his first invention, he was only 5 years old, and the 'Cart with a pendulum' that has wheels instead of balls was invented when he was 43, in 1992. This model was the basis for the books in which he talks about the anti-gravitational motor. It seems that the event with a plank and balls predestined Veljko Milkovic to be an inventor. This event, which can be confirmed by children from his neighbourhood (these are grown men now), has predetermined his career of an inventor.

The invention from 1954 evolved with time. Milkovic invented 'Pendulum with a ball and a weight' in 1963 and 'Seesaw with springs and a ball' in 1966. From 1969 to 1971 he was developing the model of the 'Pendulum with springs and a ball'. The last model connected to the invention from 1954 was the already mentioned model: 'Cart with a pendulum', from 1992.

There is a direct link between the invention from 1954 and the model named 'Mechanical hammer with physical pendulum'. Both inventions are two-stage oscillators. Both use gravitational force. In the first one, gravity is moving the glass stopper, and in the other, physical pendulum (although a glass stopper is also a kind of physical pendulum). The drive in both inventions is centrifugal force. Both glass stopper and physical pendulum are experiencing a centrifugal force of variable intensity, because of the changing speed of the oscillatory movement. It sounds incredible, but it must be admitted that the first model of perpetuum mobile and anti-gravitational motor was made by a five-year-old boy.

### A Lever with a Physical Pendulum as a Simple Machine

Although the basic model, which Veljko Milkovic called 'The mechanical hammer with a physical pendulum', showed in the first experiments that the output energy is larger than the input energy, Milkovic focused on the practical use of the model. This can be seen by the order of the patent requests. Later, it turned out that this model is also a perpetuum mobile, when usage of input energy is in question. However, the model is energetically open both at the entry and the exit part, so the exact measurement of efficiency would be complicated. The exact measurement was postponed, but it was noticed that the model represents a new type of a simple machine, and that it is very interesting and useful, even without multiplying input energy.

The next part will cover the characteristics of the 'basic model' which make it a simple machine, putting aside the matter of the efficiency percentage.

Mechanical hammer with a physical pendulum is an original device – a machine which is turning the oscillations of the physical pendulum, hanged on an arm of a two-arm lever, into the oscillations of the weight on the arm of the same lever. The axis of rotation, the axle of the physical pendulum is parallel to the axis of rotation, the axle of the lever. The axle bed of the lever is connected to the surface with girders. The axle of the physical pendulum is oscillating up and down, when the pendulum is out of balance. Thus, the weight on the other arm of the lever is oscillating as well. The arm on which the pendulum is positioned is lifted with every movement of the pendulum away from the balance, because the weight of the pendulum weight is decreasing, and the same lever arm is lowering when the pendulum is closer to the balance position and that happens in succession. The period of oscillation of the lever and the weight on it is twice shorter than the period of oscillation of the physical pendulum and the weight on it.



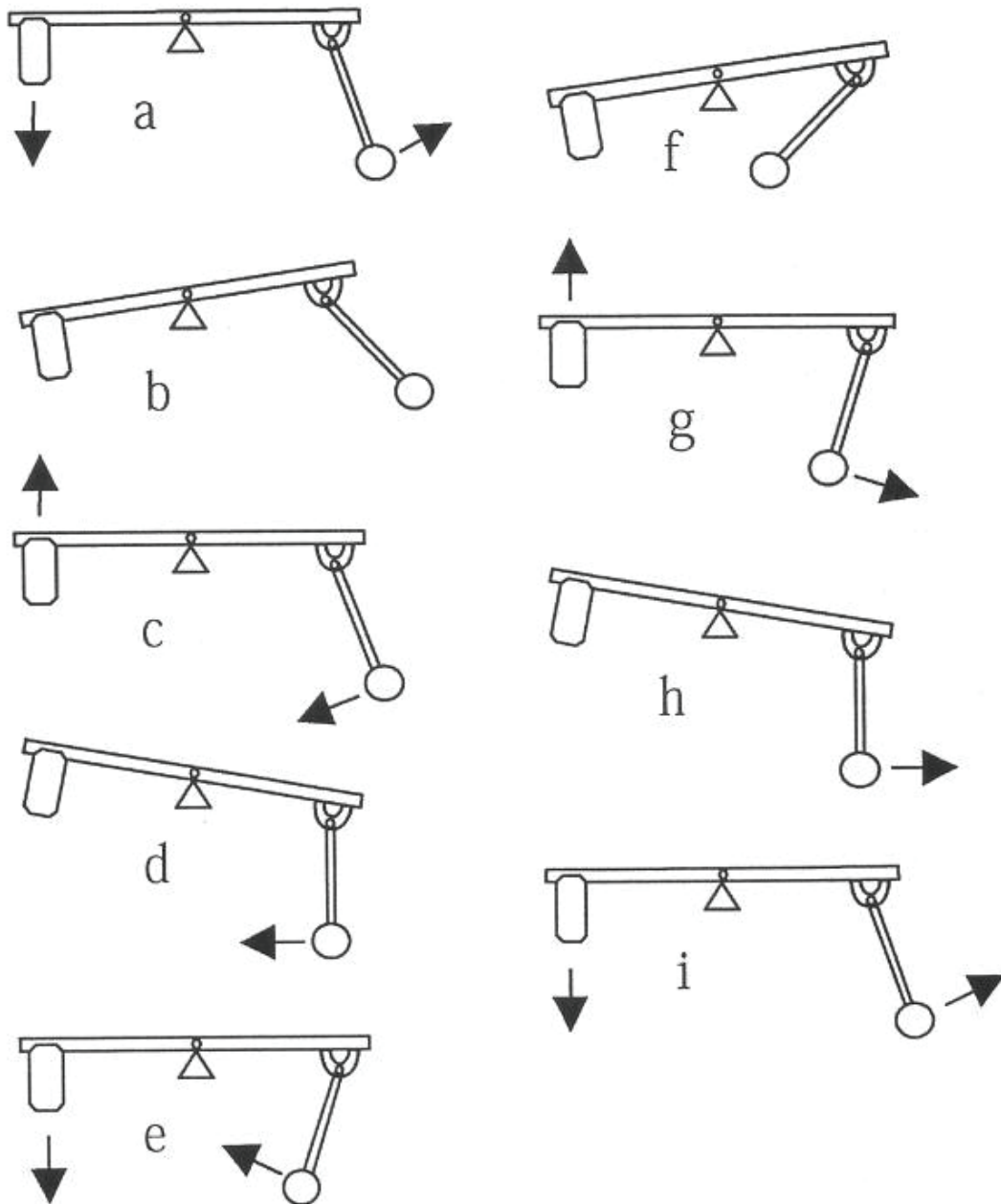


Figure 01.

On figure 01 the triangle represents the support for the two-arm lever. The small circles are the two axes. The lever rotates on one and the physical pendulum on the other. On the right arm of the lever is an angle on which the physical pendulum is oscillating, and on the left arm is the weight which oscillates together with the lever. As soon as the physical pendulum is out of balance and begins to oscillate, the lever starts to oscillate as well.

Forced oscillation of the weight on the lever can be of an impact type when the weight, at the end of every oscillation, hits the surface or an object on the surface like a hammer. At that moment, the force of the pendulum, which still does not say anything about the balance of energy since the effect of these two forces is not simultaneous. It would be a completely different story if we were talking about strength and not force, but we would need a different approach in that case.

Already described impulse character of the machine (two-arm lever with a pendulum) enables its use as a press, a water pump, a compressor, finder, electric generator, mini power plant etc. For practical use of this machine it is important that the physical pendulum is recognized as a primary and a weight on the lever as a secondary oscillator. This order suggests the

possibility of the movement of the machine (physical pendulum) with both direct use of human energy and certain automatic drive. Human anatomy is suitable for movement of the physical pendulum, similar to pushing the swing. Maintaining the oscillation of the pendulum, necessary because of the friction and air resistance, can be done directly, with an arm or a leg, or by means of an auxiliary device. All other known physical efforts which include lifting, dropping, transferring, turning the handle of a wheel, pushing, towing etc. demand much more effort and input of human energy to get the same effect. Even starting and maintaining the work of an extremely massive physical pendulum would be more of a light physical exercise than serious and tiresome physical effort. A negative side of this is that a person must always be present at the machine, although the pendulum does not have to be moved after each oscillation. Two or three oscillations can be skipped, but it is still a monotonous work. However, the advantages of this machine are manifold:

- a) its use would decrease the need for expendable energy sources for all kinds of work in which the machine would be used, which is compliant to present policy of re-manufacturing,
- b) out of all the existing machines and devices that are moved physically by humans, this machine can create most useful work in real-time, since the exhaustion of a person is minimal and
- c) this kind of machine could be upgraded with another oscillator (three-stage oscillator), which would expand the field of its application.

Having in mind all the potential advantages of this clear energy machine, massive production of energy is a possibility. These could be smaller or larger energy factories, which would turn human energy into useful work. If this idea becomes technically verified, the problem of unemployment and social care of a large number of people would be solved. People would also be able to afford extra money on daily or weekly basis. Realization of this idea requires further technical and economical solutions.

This possibility is within the domain of widespread use of perpetuum mobile, same as simple machines known today are still in use in various technical branches, even though there are much more efficient machines for that purpose.

The fact that such a simple, and yet so useful machine has not been used anywhere in the world is unbelievable.

\*

Experts usually followed their instinct. Some were 'in favour', some were 'against' perpetuum mobile. In the first group, after some hesitation, was Nebojsa Simin. Sceptical at the beginning, as many other physicists involved in this research, his resistance was defeated with a simple gesture. He put his hand on the lever which was oscillating. The pendulum continued to sway as if nothing happened, while the energy was transferred from the lever to his arm. The lever was working tirelessly, without a decrease in the oscillatory energy of the pendulum. Simin did not need a more convincing proof than this to convince him that this is the perpetuum mobile. It practically makes no difference whether the lever is doing something or not. That work does not reflect the oscillation of the pendulum, and the pendulum in return, as it oscillates, makes the lever oscillate too. Simin was positive that the efficiency percentage of the lever with a physical pendulum is larger than one. At the same time, it meant that the law on energy sustainability cannot be applied for this model, which is only a step away from the autonomous perpetuum mobile.

written by Nebojsa Simin, B.Sc. in Physics

Novi Sad, Serbia, 2001

## Machines with Oscillating Drive (1992–1996)

Power transfer in present machines is usually performed by vee-belts in a period during which a certain amount of energy is lost due to friction and sliding. A significant sliding between the belt and belt pulley can arise because of the delay in the engine, so that greater damages are reduced.

Significant damages can be evaded with less energy losses and wear out. With the help of double-degree oscillation an efficient and at the same time sensitive power transfer is achieved. (Figure 02-04).

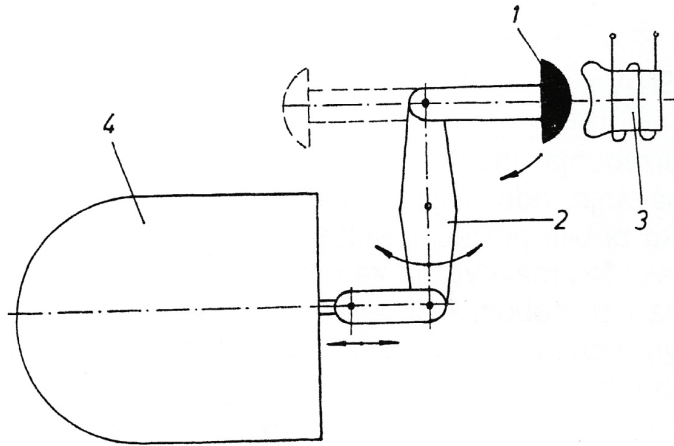


Figure 02. Oscillating power transfer. 1 - first-degree oscillator with iron weight (modified physical pendulum), 2 - second-degree oscillator, 3 - electromagnet with an automat for pendulum oscillation regulation, 4 - piston compressor, pump grater, etc.

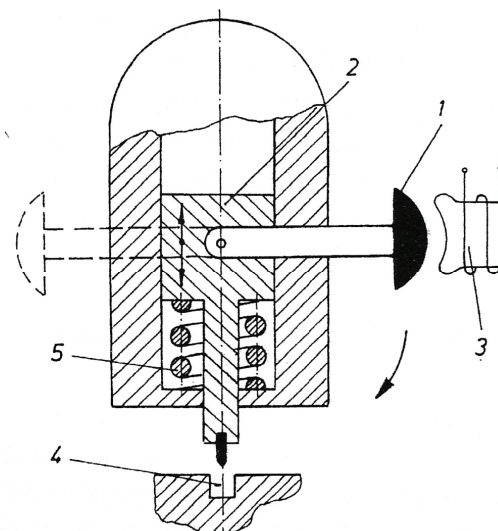
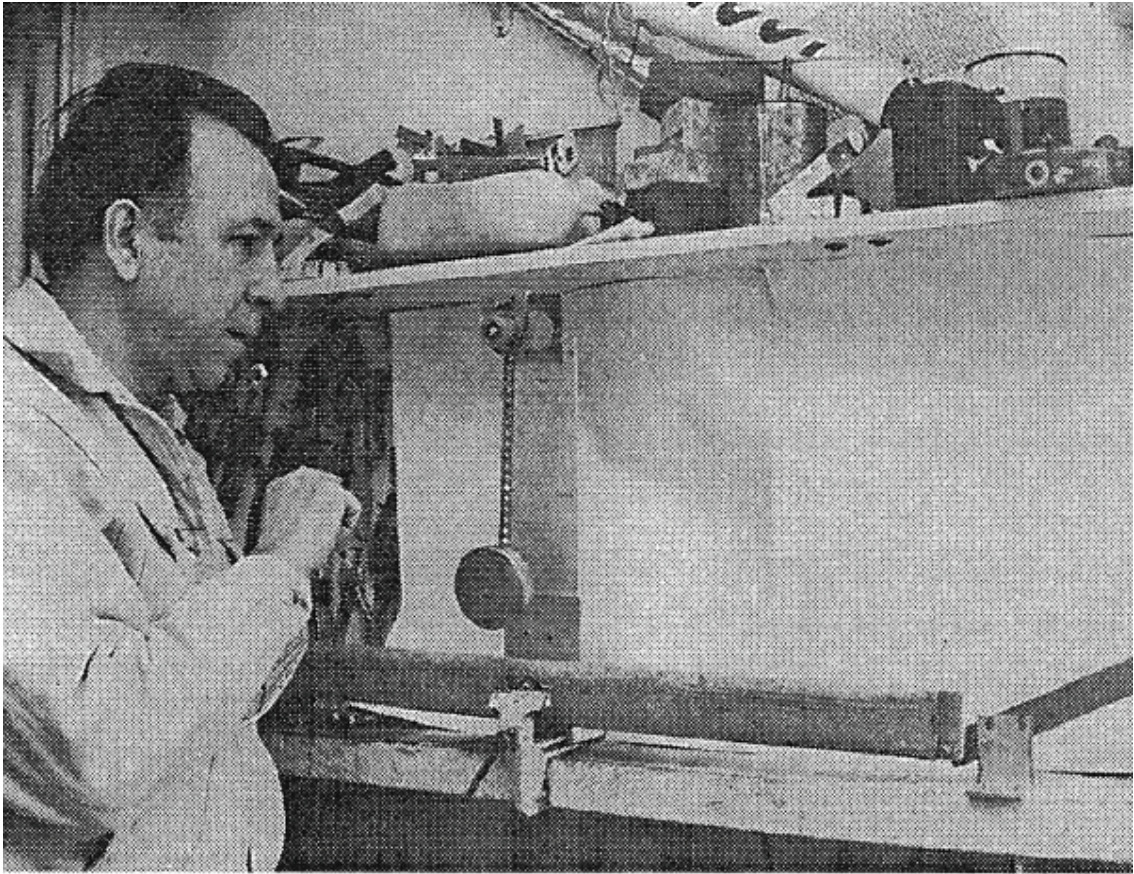


Figure 03. Press, vertical, greater etc. with oscillating starter. 1 - first-degree oscillator, 2 - second-degree vertical oscillator, 3 - electromagnet, 4 - tool, 5 - reversible spring.





*Figure 04. Improved mechanic hammer with oscillating starter.*

First-degree oscillator (1), thanks to electromagnet pulse (3) affects second-degree oscillator (2), by which the power is transferred to the consumer (4).

Unusually high efficiency of the experimental models originates from gravitational potential and pulse in the most favorable moment when pendulum is in upper position.

If second-degree oscillator has a greater amplitude with less load, then losses are increased. Opposite to it, when the amplitudes are smaller with greater load, the efficiency is more visible. Relating to the usual power transfer through toothed wheels and belts, one can observe an important difference, especially in the degree of useful effect, more favorable oscillating drive.

Toy producers could do a lot in this field, so that the described effects of machine drive become accessible to everyone. Such toys would positively influence and develop the imagination of future constructors.

# EON

Due to findings from middle Danube Basin, theory which states that matter has existed since the beginning of time, as well as life and civilisations that exist somewhere in space and exchange each other in space in time was created. Therefore, everything is an eternal cycle of birth, aging and renewing, without a final beginning or end.

Traces of previous civilizations saved in stone fossils go in favour of this theory – they are a produce of unknown technology and much older than it is usually thought of.

The big bang did not create the whole space, it could have happened in the fragment of the otherwise infinite space.

The dilemma can be provoked by the question who is right: evolutionists or creationists? But where do the hasty conclusions lead, because it is too early to confirm, supplement or dispute the evolution theory. Therefore, field research should be continued, since planet Earth has been discovered in minor percentage when compared with its surface and volume of the earth's crust.

## "L" PROFIL IN THE PEBBLE

An unusual quartz pebble with a double deep pattern resembling the letter "V" or "L" gave space to speculation. Is it a coincidence, engraving or something much more interesting (**Image 1**).



**Image 1.** *Regular metallic form deep in the quartz pebble (from the author's collection)*

After analysis against strong light, it has been established that it is not a coincidence or engraving. The fracture is most probably of "L" profile.

It can be assumed that this is an ancient fracture coated with quartz. Over time, quartz pebble got round and a sharp angle in the rectangular shape was formed on the surface (**Image 2**).



**Image 2.** *Reconstruction - rectangular "L" profile and a sharp angle on the diagonal cross section (colored black)*

Duality of the fracture with an invisible connection of two "L" profiles which enhances the strength and minimizes the mass are particularly interesting (similar to wavy cardboard, **Image 3**).



**Image 3.** *Cross section of the wavy cardboard*

Since the industrial revolution, "L" profile has been frequently used because of its practicality. It was probably the same case with previous civilizations.



**Image 4.** *Ellipsoid in a meteorite. A coincidence, alien fossil or an artificial produce?! (from the author's collection)*



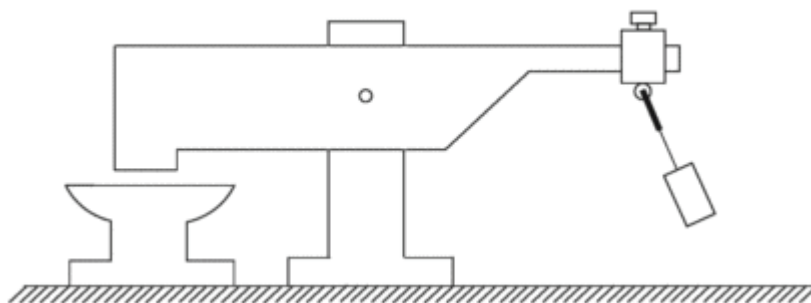
## academic Veljko Milkovic

Bulevar cara Lazara 56, 21000 Novi Sad, Serbia  
e-mail: [milkovic@neobee.net](mailto:milkovic@neobee.net); web: [www.veljkomilkovic.com](http://www.veljkomilkovic.com)

Novi Sad, Serbia, August 14, 2009  
English version published October 25, 2009

# New Mechanics

Oscillations are the most frequent form of movement so, the fact that at the beginning of the 21<sup>st</sup> century a new mechanical energy saving is being proved is both surprising and thrilling; this energy saving is the result of pendulum-lever interaction and it is called the two-stage oscillator that in its versions represents new mechanics.



Video link: <http://video.google.com/videoplay?docid=951414596138700872>

Such a high new efficiency is today what the discovery of the wheel once was, although two-stage oscillations provide new and much bigger surprises.

It is a well-known fact that mechanical oscillations and resonances can be compared to electromagnetic oscillations such as oscillatory circuit for example... Similarly, many mechanical rules can also be applied in electrical engineering...

There is a possibility that these new mechanical effects will be inspiring and applied not only in mechanics but also in many other areas...



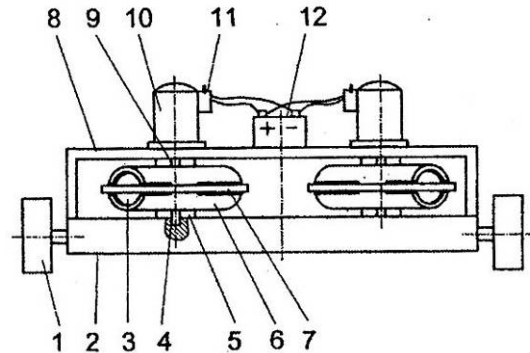
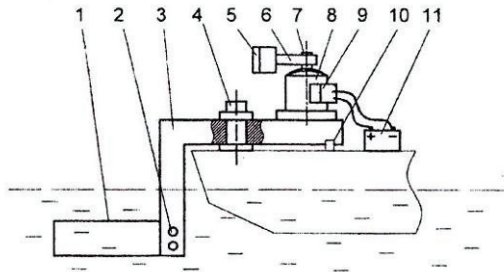


Water pump with a pendulum M. Zupkov's replica  
Video link: [http://www.youtube.com/watch?v=hNpgl7o\\_1QI](http://www.youtube.com/watch?v=hNpgl7o_1QI)

For the time being, the two-stage oscillator has proved useful in stationary machines, although there are mobile models such as vessels with oscillating drive:

(1) Patent P-95/05

<http://www.veljkomilkovic.com/Images/Patenti/Patent25.pdf>



(2) as well as Patent P-390/04 - Inertial drive for vehicles  
<http://www.veljkomilkovic.com/Images/Patenti/Patent23.pdf>

(3) Pendulum-driven jack



(4) Cart with an inclined pendulum

Video link:

<http://www.youtube.com/watch?v=4foY5r2TMOo>

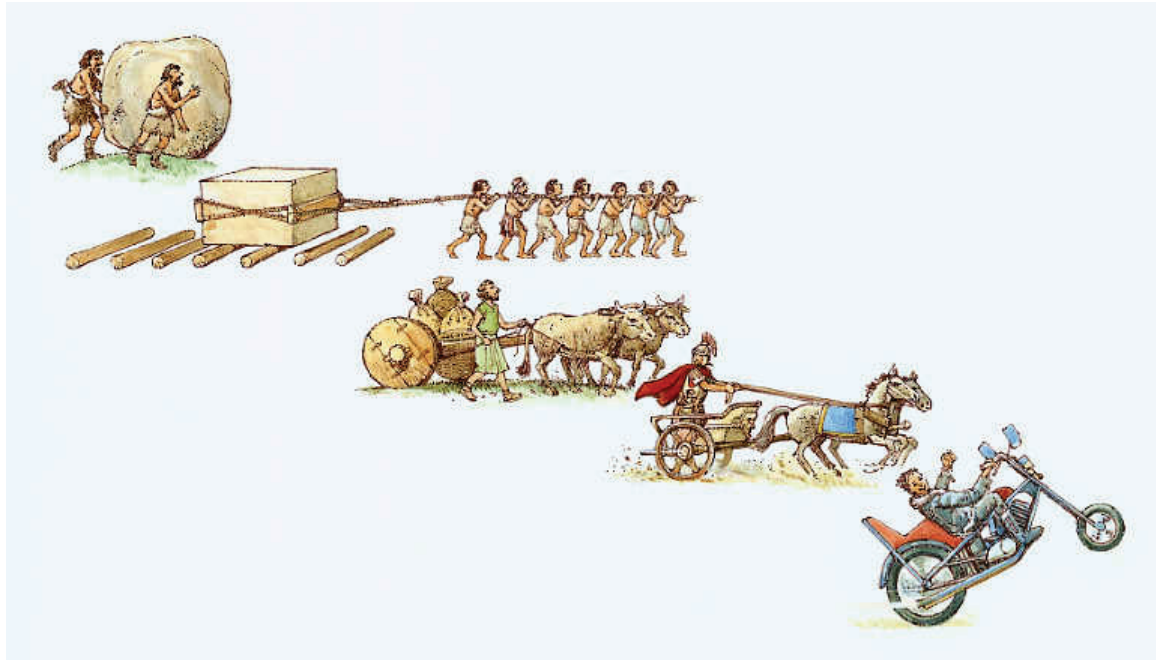
Mobile models do not have the priority in the research.

## Wheel as a benchmark

Wheel is still considered to be the greatest invention of all times, because since the prehistoric period it has been making the transport easier – by being placed between the soil and the load.



It has been improved and modified over the centuries in order to be used widely... Due to, above all, the energy saving, which is realized by reducing friction in the act of rolling. In that way, the biggest advance was made in the mechanics thanks to wheel.



*Basis of progress – due to improvements of the wheel*

The energy saving achieved by the use of a two-stage oscillator in mechanics can be at least equal to that achieved by the use of the wheel, and besides that the new principle can have immense applications in hydraulics, electrical engineering...



Mechanical hammer with a pendulum - one of independent replicas in the USA, which proves the ultra efficiency - video link: <http://www.youtube.com/watch?v=gC6Qlj1Mbo8>



## **Specific advantage over the wheel**

By increasing the load, the friction also increases in all the models of the wheel. So a significant amount of energy is being wasted through noise and heat, which demands additional investments to the primary system.

However, this does not happen in the interaction of the pendulum-lever system – **ON THE CONTRARY, THE BIGGER THE LOAD ON THE LEVER, THE SMALLER AMOUNT OF ENERGY IS NEEDED TO MAINTAIN THE OSCILLATIONS OF THE PENDULUM!**

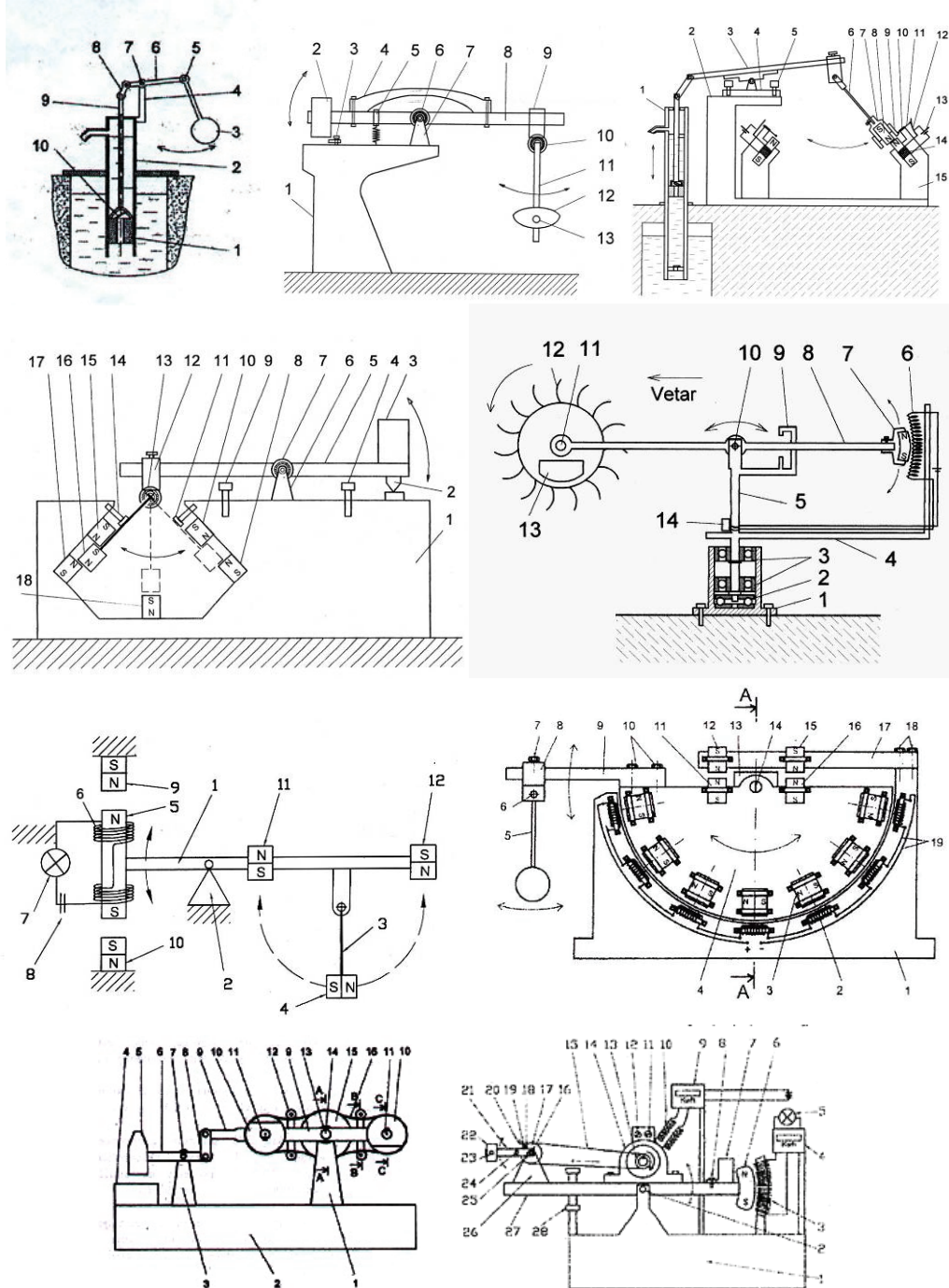


Laboratory pump with a pendulum – the absolute proof of the mechanical advantage  
Video link: <http://www.youtube.com/watch?v=dvst47E5CvM>



## Possibilities for practical application

The new mechanics with detailed instructions for practical application was technically described in 25 granted and published patents between years 1999 and 2008.



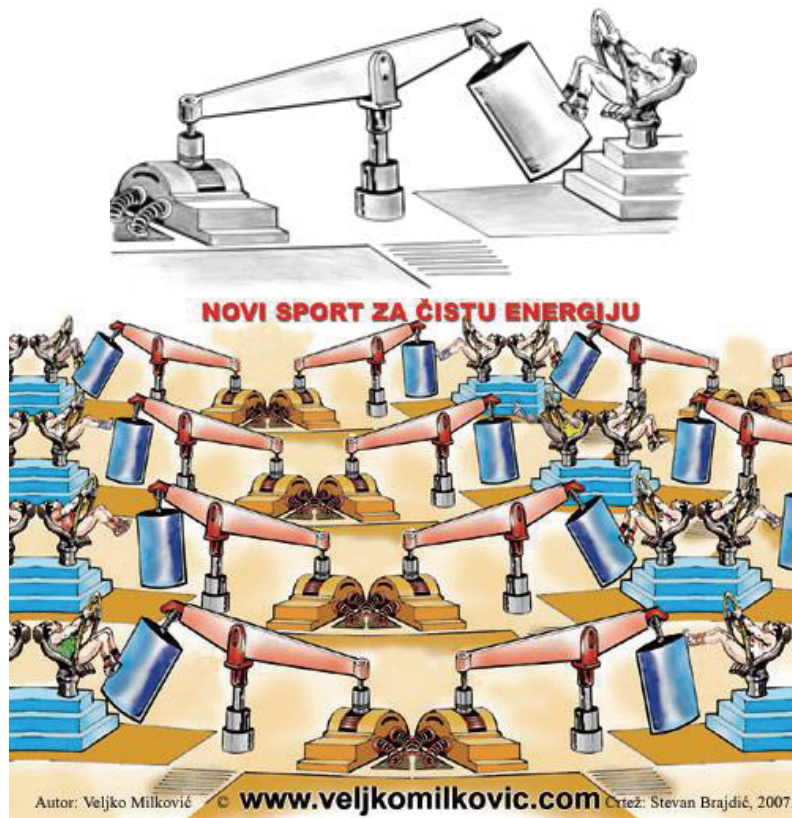
Patents: <http://www.veljkomilkovic.com/PatentiEng.html>





Public demonstration of mechanical advantage of pendulum-lever system Pump with a pendulum at Novi Sad fair in 2003

Other than in water pumps, two-stage oscillators can also be applied in piston compressors, presses, briquetting presses, and electro-generators, and besides that, it creates opportunities for creation and production of multi-purpose exercise machines.

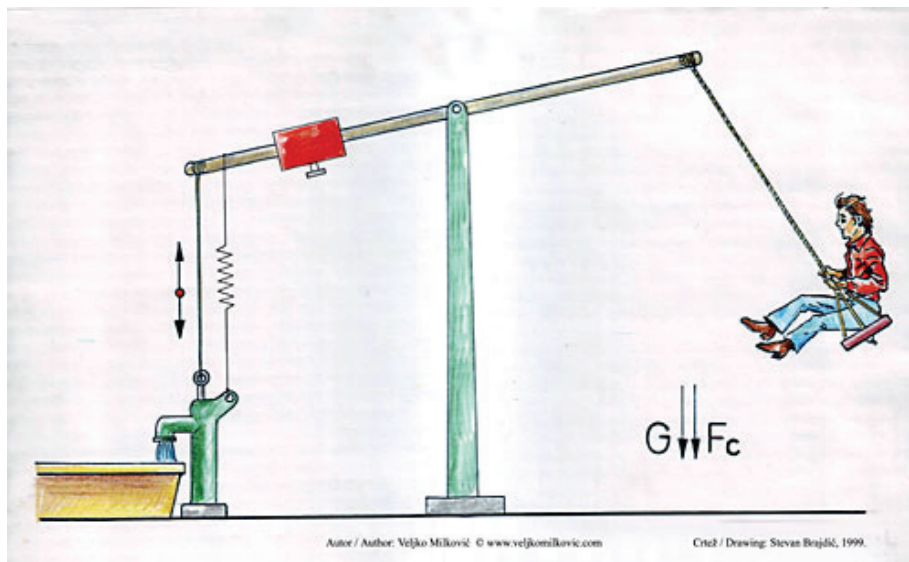
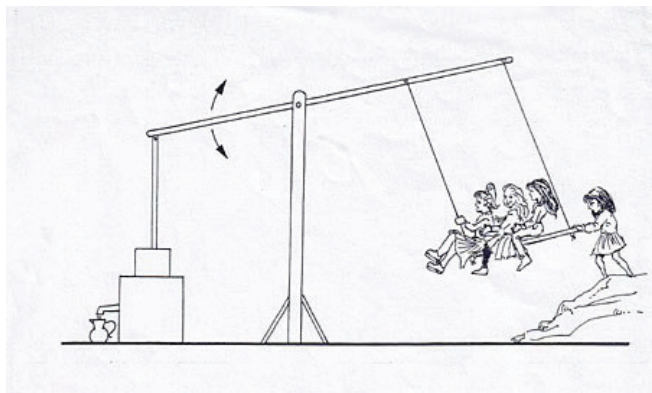






Amateurs and competitors in gyms and fitness centers can transform their surplus energy into ecologically pure energy. In that way, energy would be produced directly next to the consumer – without power lines, transformers...

The competitive way of energy production would be morally and materially motivated, which would considerably reduce problem that occurs due to energy surplus and unemployment, and undoubtedly leads to different types of destruction such as criminal, terrorism...because even without any kind of expertise anyone could be included in positive trends.



## The ultimate challenge

New mechanical effects and ultra efficiency of two-stage oscillator have provoked a great interest, which grew into a worldwide research movement for pure energy source, so they are being analyzed both theoretically and experimentally in all the countries of the world.



It has been said about the two-stage oscillator:

Peter Lindemann, D.Sc. (USA)

**“...This certainly ranks as one of the most important discoveries in science in the last 300 years.”**

[http://www.veljkomilkovic.com/Images/Opinion\\_Dr\\_Peter\\_Lindemann.PDF](http://www.veljkomilkovic.com/Images/Opinion_Dr_Peter_Lindemann.PDF)

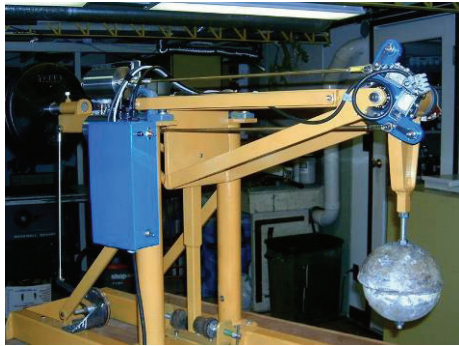
Prof. Dr Velimir Abramovic

**“...The two-stage oscillator is also the best mechanical analogy of the alternating current, even better than Tesla's analogy...”**

**“...if we interpret local times as physical points, we will understand that ”lever with a pendulum” is a simple mechanical time machine...”**

Academic Prof. Dr Bratislav Tomic

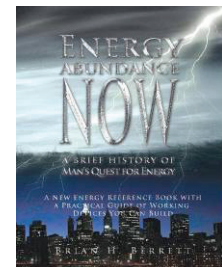
**“...It is estimated that the input of gravity in the performance of biphas oscillator is around 80%...”**



Brian Berrett, an American physicist and researcher, has made a replica of the two-stage oscillator model and confirmed statements and measurements of Veljko Milkovic. In his experiments, he got 145% more energy than he had invested, and that was done with a rough prototype.

[http://peswiki.com/index.php/OS:Milkovic-Berrett\\_Secondary\\_Oscillator\\_Generator](http://peswiki.com/index.php/OS:Milkovic-Berrett_Secondary_Oscillator_Generator)  
[http://pesn.com/2007/03/18/9500462\\_Berrett\\_pendulums/](http://pesn.com/2007/03/18/9500462_Berrett_pendulums/)

In his book *”Energy Abundance Now”* published in 2007, in the 9<sup>th</sup> chapter, Brian Berrett described his work on the replicas of the two-stage oscillator model and recommended first of all the research and the internet presentation of Veljko Milkovic.



In 2006, two-stage mechanical oscillator was included in TOP 100 ENERGY TECHNOLOGIES list by New Energy Congress:

[http://www.peswiki.com/index.php/Congress:Top\\_100\\_Technologies\\_--\\_Categorized](http://www.peswiki.com/index.php/Congress:Top_100_Technologies_--_Categorized)  
[http://peswiki.com/index.php/Directory:Milkovic\\_Two-Stage\\_Mechanical\\_Oscillator](http://peswiki.com/index.php/Directory:Milkovic_Two-Stage_Mechanical_Oscillator)

# THE REVISION OF CONSERVATION OF ENERGY LAW OR THE APOCALIPS

**academician Veljko Milkovic**

Bulevar cara Lazara 56, Novi Sad, Serbia

e-mail: [milkovic@neobee.net](mailto:milkovic@neobee.net); [veljkomilkovic@gmail.com](mailto:veljkomilkovic@gmail.com)

November 09, 2010 Novi Sad, Serbia

The law of conservation of energy, which is a part of the First law of thermodynamics, was first postulated in 19th century and it was proclaimed to be “universal”. However, it was not tested in all the cases, and still it was proclaimed “the law of nature”, although it was created by man. Due to great interests, which influenced the formation of this law, it was affirmed as the fundamental principle.

Of course, not everyone thought the same; and it is great luck for the humanity that not all the people who deal with the science share the same opinion. However, this kind of arrogant science is defended by utterly aggressive individuals.

Instead of arguments on different opinions, a milder connotation is suggested – *The principle of conservation of energy on tested models*. All the divergences from the conservative attitude are also presented on the following site <http://www.veljkomilkovic.com/MisljenjeEng.html>

On this site, there are experimental and theoretic arguments connected to a gravity machine with pendulum drive which does not comply with laws of thermodynamics, the Carnot cycle, and Joule’s experiments. Exclusivity in science is limiting, and so is the belief that the law in question is perfect and universal. The reasons previously mentioned are sufficient and obvious proofs that there is a need for change that is, a need to revise this law.

Being a slave to the dogma that the state cannot be changed for better, is in favor of development old “dirty technologies”. Panic because of limited reserves of fossil fuels creates the leading motive for wars over the energy sources. Further wars and local conflicts because of oil, gas or coal can be expected. It is impossible to control and to predict the course of the war, so sooner or later one of the ‘local conflicts’ could become much bigger or, even worse could have irreparable consequences if the World War III would begin.





*Picture 1. Do we want this kind of future or changes?!*

Due to mistakes, the state of permanent environment pollution is our grim reality. The planet Earth cannot survive a large-scale war. Expected consequences and reactions will be fires, earthquakes, and volcano eruptions; however, even without that, ecological crisis has already reached high level. Economic interests transcend state borders and do not ask about natural disasters. Environmental crisis prevails over economic paradigm because of the danger that will hang over the world.

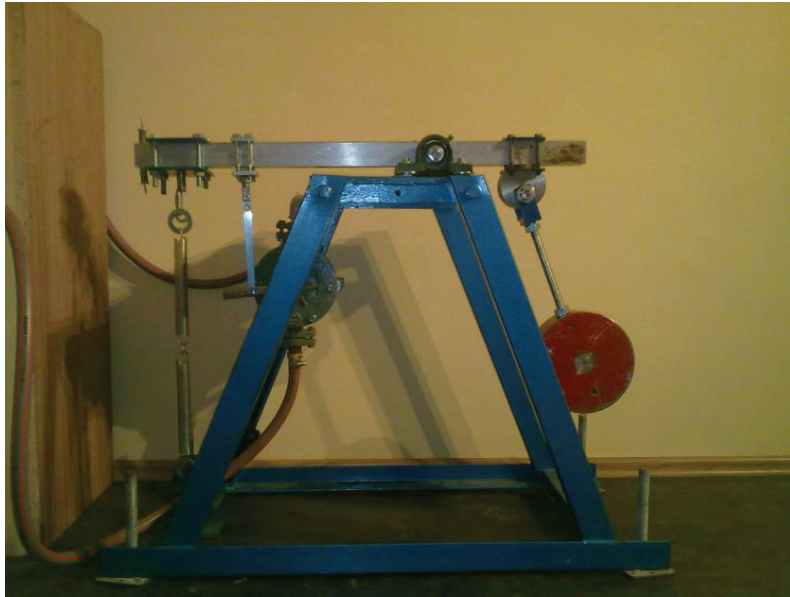
Production of nuclear bombs has been increasing (it is believed that over 20,000 has been produced by now), as well as that of biological and chemical weapons for mass destruction, and by using them the contents of the atmosphere would be changed and would include many toxic and contagious components. In case of use of these weapons, the survivors would end up envying the dead on this hellish planet. In that situation richness or powerful position will be worthless because life would be reduced to meaningless attempts to survive.

### **Light at the end of the tunnel**

By accepting the facts that gravity machine is possible, the need for further production and gathering of weapons would be decreased, as well as the need to defend energy sources and conquer somebody else's territories. If fighting for living space and conquering other territories, in order to exploit local resources, is one of main imperial goals, this goal would certainly disappear by accepting the idea of the existence of such a machine. It is impossible to imagine life today without energy resources, which are becoming scarce, so research is useful. Refusal of new ideas and slavery to arrogant science will not result in stagnation but in regression.

### **Are there wars over water?**

Clean drinking water has been considered a capital resource for a long time. Due to increased demand for drinking water, the predictions about wars, not only over energy resources, but also over water are reasonable. There is no substitute for water, which there is not enough, and pollution of rivers is getting more and more worrying. High costs for desalinization of sea water and purification of polluted water are becoming of the utmost importance. Current energy price is too high for the application of all the technologies, however by using simple and cheap machines with pendulum drive such as pumps, compressors, everything changes and the procedure is cheaper and simpler. Most importantly, it leads towards constructive and peaceful solution.



*Picture 2. New model of hand water pump with a pendulum*

As there already are many researches based on pendulum drive, it is necessary to spread this information because gravitation is available for everyone and inexhaustible. Previous achievements and inventions in this field should not be taken as final since currently thousands of researchers from all over the world are taking part in researches and improvements.



***Picture 3. Promotion of new prototype of an educational toy or teaching aid (proof that over unity exists) is being prepared***

Published in Novi Sad, Serbia  
November 09, 2010

<http://www.veljkomilkovic.com>

**academician Veljko Milkovic**

# EFFICIENCY OF ROTOR WITH ECCENTRIC MASS WITH SMALL OR GREATER SPEEDS

**academician Veljko Milkovic**

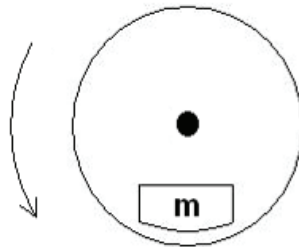
Bulevar cara Lazara 56, Novi Sad, Serbia

e-mail: [milkovic@neobee.net](mailto:milkovic@neobee.net); [veljkomilkovic@gmail.com](mailto:veljkomilkovic@gmail.com)

Decembar 01, 2010, Novi Sad, Serbia

During experiments with eccentric rotor, impression is that in the case of small speeds rotation in vertical plane can be used, but in the case of greater speeds rotation in horizontal plane was better.

Because idea of eccentric rotor was accepted by great number of researchers in last years, we are proposing following supplement: to reinvestigate horizontal rotation in cases of greater speeds as well as usage of ceramic bearings. In the case of vertical rotation it is necessary to investigate orientation in relation to action of Coriolis force.



Picture 1. Rotor with eccentric mass ( $m$ ) <http://www.veljkomilkovic.com/PatentiEng.html>

Definition and specific preposition for small and great speeds of rotation and favorable position of the rotor:

1. Small speed is minimal speed of rotation in vertical plane – there eccentric mass comes almost to halt in upper point, and maximum speed is achieved in low point of rotation. That way variable speed is in harmony with gravitation. To reduce friction in the case of vertical rotation we propose direction East – West because of elimination of axial friction in bearings due to action of Coriolis force. Besides that, for both cases of speeds and position of eccentric rotor, we propose application or at least investigation of the usage of ceramic bearings.
2. For the case of greater speeds of rotation of eccentric rotors, but with rather small mass ( $m$ ), an electromotor has been used. After testing and measuring of consummation of electric energy of electromotor we come to impression that it would be more efficient to use horizontal rotation.

There is only a hope that research will be continued and information exchanged for common welfare.

**academician Veljko Milkovic**

<http://www.veljkomilkovic.com>

A handwritten signature in blue ink, appearing to read 'V. Milkovic', located at the bottom right of the page.



# THE PLANET IN DANGER, CIVILIZATION ON TEST

– Global destiny we all are making, more or less, thanks to internet –

**academician Veljko Milkovic**

Bulevar cara Lazara 56, Novi Sad, Serbia

e-mail: [milkovic@neobee.net](mailto:milkovic@neobee.net); [veljkomilkovic@gmail.com](mailto:veljkomilkovic@gmail.com)

January 01, 2011 Novi Sad, Serbia

Planet Earth can be compared to balloon continuously kept pumping until at the end it explodes. Exactly that is happening by using dirty technologies and frantic investing in armament...

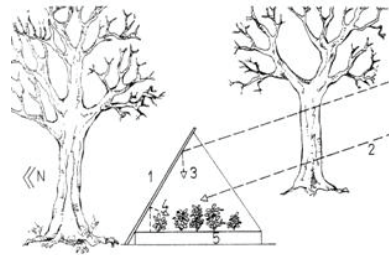
Such a state can not last eternally and here two roads exist:

1. Present road dependent of oil, coal, gas, nuclear fuel... and leads to self destruction sooner or latter. The nature has its limits and we only need other wars because of energy supplies...
2. Investigation of positive surprises in the field of ecological innovations which open another choice in the fight for survival – without aggression...



Picture 1. Self-Heating Ecological House  
<http://www.veljkomilkovic.com/EkoKuca2Eng.html>

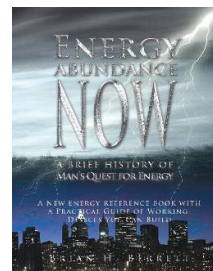
“Energy Globe Award 2009“  
National winner for Republic of Serbia  
<http://www.energyglobe.com/en/award/latest-winners/national-awards-ruanda-10/>



Picture 2. Forests for food production  
[http://www.veljkomilkovic.com/sume\\_za\\_proizvodnjuEng.html](http://www.veljkomilkovic.com/sume_za_proizvodnjuEng.html)



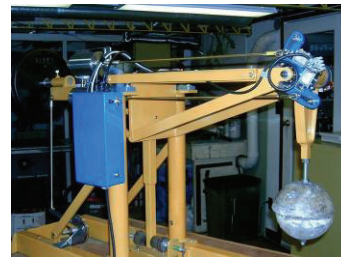
Picture 3. Water pump with pendulum, Novi Sad, 2003  
Free Energy conference in Rome 2010  
- Pump with Pendulum on the first page -  
<http://www.veljkomilkovic.com/rucnaPumpaEng.html>



Picture 4. A Book by Brian Berrett  
<http://books.google.com/books?id=co13lL87yXMC&printsec=frontcover>



Picture 5. Raymond Head, USA  
Big pendulum with adjustable mass  
<http://www.youtube.com/user/RHEAD100>



Picture 6. Ron Pugh, Canada  
System for automatic pendulum maintenance  
<http://www.youtube.com/user/rohndoe>

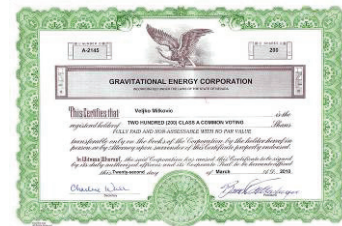
Gravitational Energy Corporation - B. Feltenberger, president <http://www.gravityassistedpower.com/>



Picture 7. Water Pump



Picture 8. System with 9 tons pendulum



Picture 9. Reward for Veljko Milkovic, 200 shares of GEC Co.



Picture 10. 1340kg Pendulum - Fondital, Italy  
<http://www.youtube.com/user/ila67ful>



Picture 11. Besides of big models there are also prototypes of smaller ones which can serve as toys or a learning model for future constructors

Presented solutions are not in line with conservative opinions, and strictly everybody can give contributions to prevent suppressing – by spreading news that there exist ecological innovations which are necessary to investigate independently...

Decisive things happened – Mechanical energy surplus has been proven by greater number of researchers. That way can be open new road towards clean energy galore, by which can be achieved cheap food production, lower prices for recycling, purification and desalination of the water...

Peter Lindemann, D.Sc. (USA)

"...This certainly ranks as one of the most important discoveries in science in the last 300 years..."

prof. dr. Velimir Abramovic (Serbia)

"...The double oscillator is also the best mechanical analogy of the alternating current, even better than Tesla's analogy..."

a

academician prof. dr. Bratislav Tosic (Serbia)

"...It is estimated that the input of gravity in the performance of biphase oscillator is around 80%..."

<http://www.veljkomilkovic.com>

academician Veljko Milkovic

# LEONARDO DA VINCI GRAVITY MACHINE

- The legend, conspiracy of the silence and the hope -

**academician Veljko Milkovic**

Bulevar cara Lazara 56, Novi Sad, Serbia

e-mail: [milkovic@neobee.net](mailto:milkovic@neobee.net); [veljkomilkovic@gmail.com](mailto:veljkomilkovic@gmail.com)

January 11, 2011, Novi Sad, Serbia

By typing above title in internet search engine Google, titles and pictures of gravity machines of universal genius, who was several centuries ahead of his time, will be opened. The artist, scientist, inventor... whom we could discover again!

To discover and to ask question if greatest minds like Leonardo da Vinci (1452-1519) were in total delusion or at least something different is still possible?

Second question is: What if by any chance it is possible to make an advance in the field of gravity machines?

Many encyclopedias, monographers and articles about creativity of Leonardo don't mention at all the fact that he was involved in creation of a gravity machine, and exactly that represents not only the greatest mystery but also the question of survival of the life on planet Earth.

The most useful invention has been degraded to the lowest degree for the sake of defense of dirty and risky technologies – which are also main cause for many wars.

Many „serious“ articles which interpret 'perpetuum mobile' doesn't mention Leonardo da Vinci, Nikola Tesla, Gottfried Wilhelm Leibniz, Alexander Volta... although they were active in the field of the greatest challenge.

## Legend

Old story is passed on from a generation to the generation that Leonardo's gravity machine amazingly worked, but original model wasn't saved, only drafts we can find on internet or in rare books.



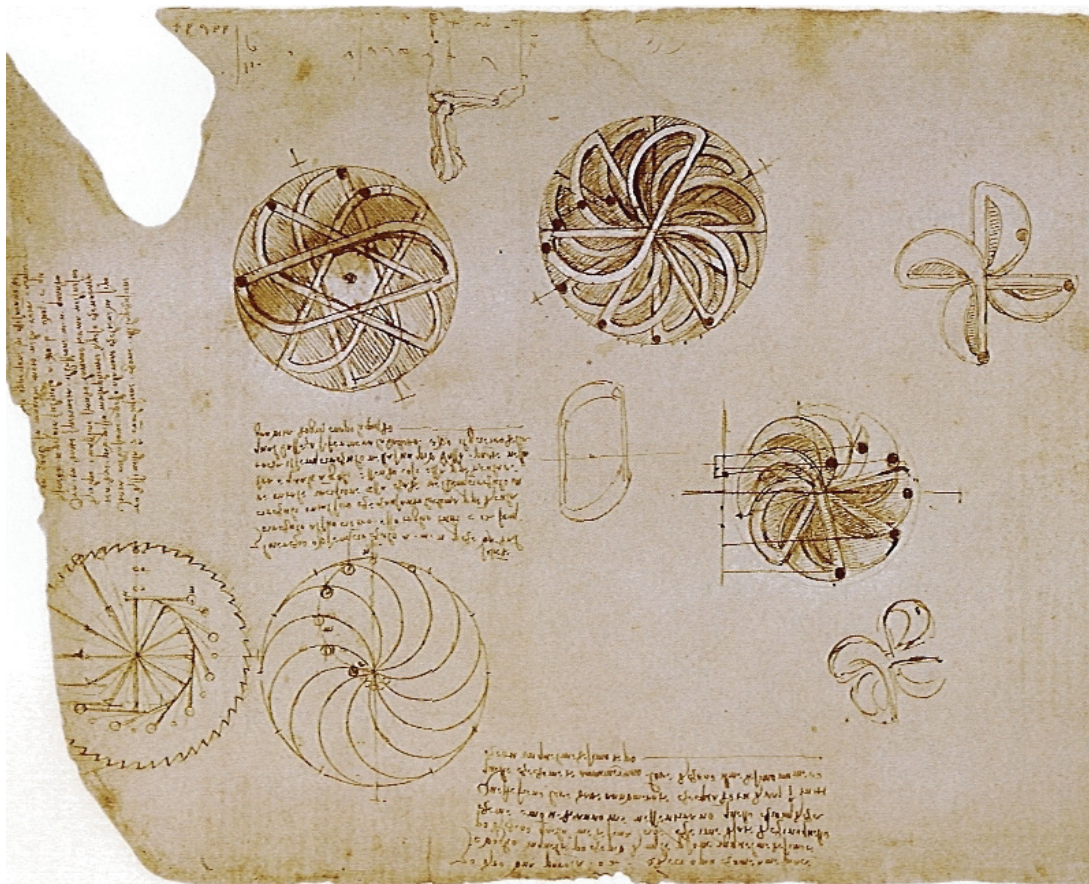
Many replicas were made, as displayed on Christmas's lecture by professor Erik Laithwaite in the Royal Institution in London in the year of 1974. The lecture claimed that rotation on first model lasted for 18 seconds, and on the second only 5 seconds.

<http://www.youtube.com/watch?v=A89EDdXawvM#t=8m30s>

The Royal Institutions 1974-75 Christmas Lecture given by Eric Laithwaite

Silent model with balls is captivating, in comparison with model with hammers which dissipate precious energy.





Picture 1. Drafts of gravity machines or motors of Leonardo da Vinci

Using abstractions everything is declared as perpetuum mobile of first degree, and that one is mostly disputed by conservative scientists and anathematized. However, moderate researchers deem that the friction was main problem which had created real obstacle for a machine to work.

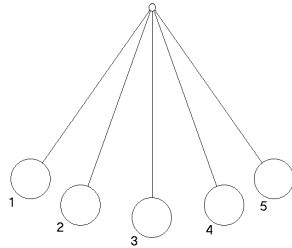
By further analysis and comparison we found multiple improvements – trough friction decrease and “harnessed” gravitation.



Picture 2. Details from a draft of gravity machine of da Vinci



Picture 3. Copy of details, with alternate rolling of a ball which lasted 22 seconds



Picture 4. Swinging pendulum ball has trajectory similar as copy from picture 3, but oscillations lasted over 3 hours which is 500 times more or 50.000%.

Comparison can also be made with a copy of Leonardo's model <http://www.youtube.com/watch?v=A89EDdXawvM#t=8m30s> where superiority of pendulum was 600 times, or 60.000%.

Top accomplishments of contemporary technology concerning friction decrease can be achieved by usage of ceramic bearings.

#### **Comparison of Steel and Ceramic Bearings – Duration of Rotation**

Little wheel of skateboard <a href="http://www.youtube.com/watch?v=6ZfamxrlQgU">http://www.youtube.com/watch?v=6ZfamxrlQgU</a>	(A1) Steel bearing..... <b>5</b> seconds
	(A2) Ceramic bearing..... <b>31</b> seconds
Big wheel of the bike <a href="http://www.youtube.com/watch?v=NW7wKg6OSFg">http://www.youtube.com/watch?v=NW7wKg6OSFg</a>	(B1) Steel bearing..... <b>8</b> seconds
	(B2) Ceramic bearing..... <b>36</b> seconds

Advantage of pendulum in comparison with steel bearings is from 1350 (B1) till 3600 (A1) times, in percentage it s from 135.000 till 360.000%.

Advantage of pendulum in comparison with ceramic bearings is from 300 (B2) till 348 (A2) times, in percentage from 30.000 till 34.800%.

Similar advantages of the pendulum are achieved in transmission, various kinds of rotors and flywheels, and on site [www.veljkomilkovic.com](http://www.veljkomilkovic.com) there are more about practical application, theoretical analysis, video documents, opinions, rewords etc.

„Impossible“ is not anymore – surplus of mechanical energy is proving directly and indirectly, step by step.

\*

The aim of this article is to announce popular book about series of arguments intended to break misfortune dogma about absolute, without exception, law of conservation of energy. However, exceptions are everywhere around us! Although all warm bodies are expanding and shrinks if they were cold – the exception is water on 4°C. The next exception is capillary behavior of liquids which doesn't behave according to the law of connected vessels.

However, exceptions for the first law of thermodynamics are forbidden! To that darkest prohibition the end should come or apocalypses will come to us. Besides material for a book there are materials for documentary film, reportage, but also for comedy about destruction and some new inquisitors.

**academician Veljko Milkovic**

<http://www.veljkomilkovic.com>

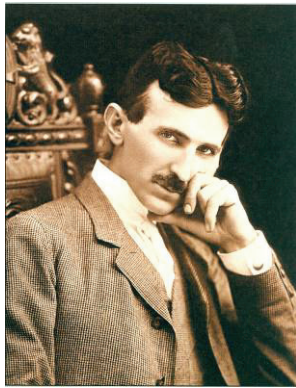
# TESLA'S VISION ABOUT GRAVITATIONAL MACHINE HAS BEEN ACCOMPLISHED

**academician Veljko Milkovic**

Bulevar cara Lazara 56, Novi Sad, Serbia

e-mail: [milkovic@neobee.net](mailto:milkovic@neobee.net); [veljkomilkovic@gmail.com](mailto:veljkomilkovic@gmail.com)

June 11, 2011, Novi Sad, Serbia



Nikola Tesla (1856-1943) has published a philosophical paper titled as "*The Problem of Increasing Human Energy*" in "*The Century*" journal at year 1900. <http://www.tfcbooks.com/tesla/1900-06-00.htm>

Publishing house "Slavija" from Novi Sad, Serbia has published a bilingual book (Serbian & English) with illustrations and visionary paper "*The Problem of Increasing Human Energy*" at 1996, which is also the title of the book.

Many could be surprised by a vision presented by Tesla, in the last paragraph in page 56, which ended in the first half of page 57 in the book:

*It is possible, and even probable, that there will be, in time, other resources of energy opened up, of which we have no knowledge now. We may even find ways of applying forces such as magnetism or gravity for driving machinery without using any other means. Such realizations, though highly improbable, are not impossible. An example will best convey an idea of what we can hope to attain and what we can never attain. Imagine a disk of some homogeneous material turned perfectly true and arranged to turn in frictionless bearings on a horizontal shaft above the ground. This disk, being under the above conditions perfectly balanced, would rest in any position. Now, it is possible that we may learn how to make such a disk rotate continuously and perform work by the force of gravity without any further effort on our part; but it is perfectly impossible for the disk to turn and to do work without any force from the outside. If it could do so, it would be what is designated scientifically as a "perpetuum mobile," a machine creating its own motive power. To make the disk rotate by the force of gravity we have only to invent a screen against this force. By such a screen we could prevent this force from acting on one half of the disk, and the rotation of the latter would follow. At least, we cannot deny such a possibility until we know exactly the nature of the force of gravity. Suppose that this force were due to a movement comparable to that of a stream of air passing from above toward the center of the earth. The effect of such a stream upon both halves of the disk would be equal, and the latter would not rotate ordinarily; but if one half should be guarded by a plate arresting the movement, then it would turn.*



Tesla had countless challenges and many of his projects left enigmatic and perhaps not finished?

However, almost 100 years after the above paper was published, many surprises were happening and many replicas and analysis were made in the world about **gravitational machine with a driving pendulum**.

Why the pendulum?

Well, in the first place because it is far more efficient. Hundredfold longer it can be maintained in the movement than the wheel, the disk, the flywheel... with similar dimensions as the pendulum.

By maintaining the pendulum swing, invested energy is kept multiplying, thanks to inertial forces and gravitation: [www.veljkomilkovic.com](http://www.veljkomilkovic.com) video: <http://www.youtube.com/watch?v=jNdF8mTfu4g>



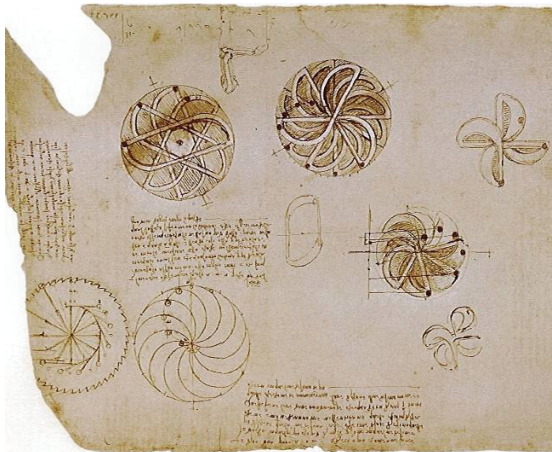
Peter Lindemann, D.Sc. "...This certainly ranks as one of the most important discoveries in science in the last 300 years..."

prof. dr. Velimir Abramovic: "...The double oscillator is also the best mechanical analogy of the alternating current, even better than Tesla's analogy..."

academician prof. dr. Bratislav Tosic: "...It is estimated that the input of gravity in the performance of biphasic oscillator is around 80%..."

Well, didn't Tesla open such possibility in the above quoted paper?

By clicking internet link, you can also see gravitational machines by Leonardo da Vinci.



"Leonardo da Vinci Gravity Machine"

[http://www.veljkomilkovic.com/Docs/Veljko\\_Milkovic\\_Leonardo\\_da\\_Vinci\\_Gravity\\_Machine.pdf](http://www.veljkomilkovic.com/Docs/Veljko_Milkovic_Leonardo_da_Vinci_Gravity_Machine.pdf)

as well as the papers:

"The Planet in Danger, Civilization on Test"

[http://www.veljkomilkovic.com/Docs/Veljko\\_Milkovic\\_Planet\\_in\\_danger\\_civilization\\_on\\_test.pdf](http://www.veljkomilkovic.com/Docs/Veljko_Milkovic_Planet_in_danger_civilization_on_test.pdf)

"Revision of the Law of Conservation of Energy or Apocalypses"

[http://www.veljkomilkovic.com/Docs/Veljko\\_Milkovic\\_The\\_Revision\\_of\\_Conservation\\_of\\_Energy\\_Law\\_or\\_the\\_Apocalyps.pdf](http://www.veljkomilkovic.com/Docs/Veljko_Milkovic_The_Revision_of_Conservation_of_Energy_Law_or_the_Apocalyps.pdf)

In the same year of 1900, Tesla was pleading for clean energy technologies and sent a message that the progress of the science and the technology will bring to the unification of the world – not at all with nuclear power stations and other dirty technologies, but with evenly distributed gravitation.

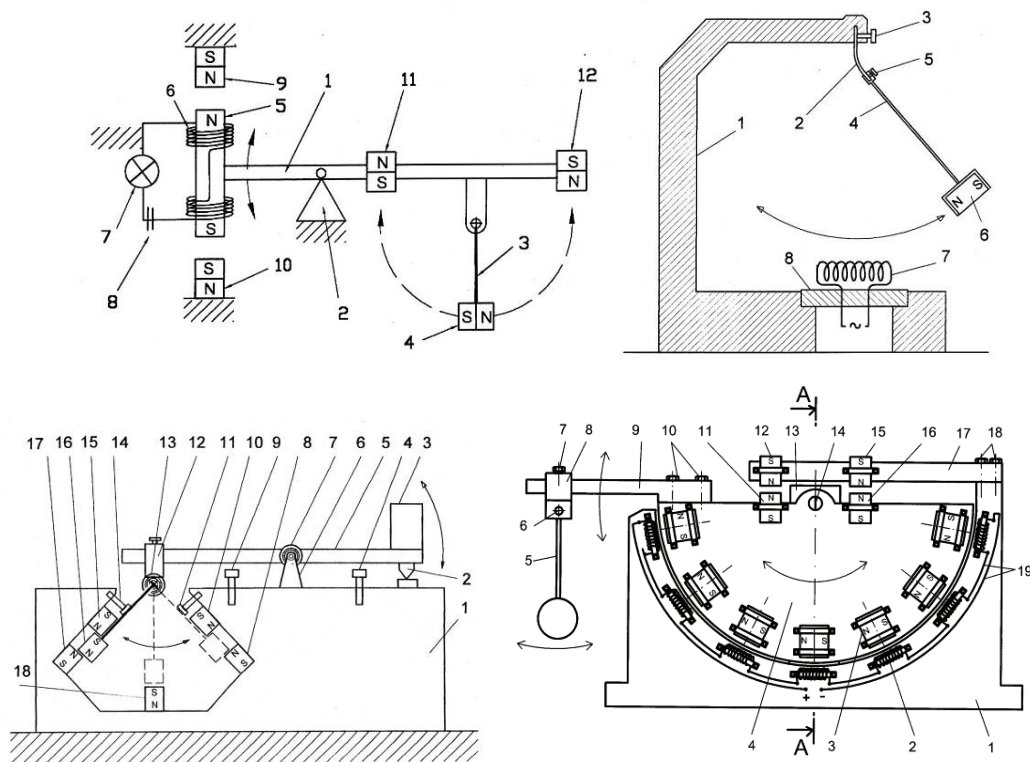
## Gravitational Machines and Magnetic Motors in a Form of the Pendulum

Most frequent known attempts of the exploitation of gravitational and magnetic forces, starting from the Middle Age up till now, were using modified wheel. However, last years it was experimentally proved that the pendulum is superior in comparison with the wheel. [http://www.veljkomilkovic.com/Docs/Veljko\\_Milkovic\\_Leonardo\\_da\\_Vinci\\_Gravity\\_Machine.pdf#page=3](http://www.veljkomilkovic.com/Docs/Veljko_Milkovic_Leonardo_da_Vinci_Gravity_Machine.pdf#page=3)

Besides that, it was noticed that the pendulum with greater amplitude was moving faster than the pendulum with smaller amplitude. Because of that the greater amplitude was used, which wasn't studied much in the science. It was pioneer research in the field of driving pendulum with big amplitude.

As demand for clean energy is increasing, we recommend three directions of the research:

1. Gravitational machine with the pendulum
2. Oscillating magnet motor
3. Hybrid-gravitational magnet



Picture 1. Gravitational magnetic hybrids  
<http://www.veljkomilkovic.com/PatentiEng.html>

<http://www.veljkomilkovic.com>

academician Veljko Milkovic

# OSCILLATIONS MORE EFFICIENT THAN ROTATION

## ENERGETIC SUPERIORITY OF A PENDULUM VERSUS A WHEEL IN STATIONARY MACHINES

**academician Veljko Milkovic**

Bulevar cara Lazara 56, Novi Sad, Serbia

e-mail: [milkovic@neobee.net](mailto:milkovic@neobee.net); [veljkomilkovic@gmail.com](mailto:veljkomilkovic@gmail.com)

August 11, 2011, Novi Sad, Serbia

The wheel is probably the most important invention of all times, present in almost every machine, and contemporary constructors still rely on all its versions. However, there were big cultures and civilizations in South, Middle and North America which didn't know for the wheel– or the opposite is not confirmed.

Predecessor of the wheel is found in prehistory as a wooden roller, but the shaft was missing for it to be the real wheel.



According to present findings the first pottery wheel was made in Mesopotamia 5,500 years ago. A wheel with spokes was found 4,000 years ago and in the course of the time there will be countless number of fanciful constructions similar to the wheel or wheels. The flywheel, i.e. massive wheel, is used for stabilization and accumulation of mechanical energy, and belts and gears for transmission...

Similar form is accepted as the best solution, widely found in motive devices as turbines in electric power plants.



Pelton's turbine



Francis's turbine



Steam turbine



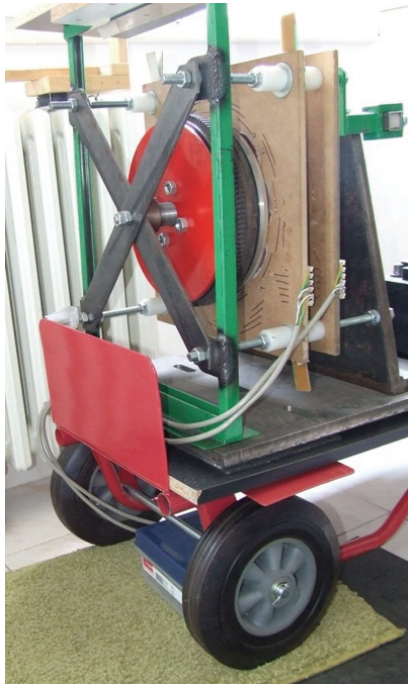
Last years, duration of rotation was examined for various kinds of wheels, flywheels, disks, gears and belts due to inertia.



Novi Sad  
Novo naselje

Petrovaradin  
Preradovic street

Water pumps with massive wheel – flywheel from cast iron: rotation lasted 2-3 seconds.



Transmission and reduction gears: rotation lasted 1 -2.5 sec.

VEMIRC Laboratory



Flywheel with mass of 20 kg:  
rotation lasted 1 min. – 1 min. 12 sec.

VEMIRC Laboratory



<http://www.youtube.com/watch?v=6ZfamxrlQgU>



<http://www.youtube.com/watch?v=NW7wKg6OSFg>



<http://www.youtube.com/watch?v=q4Tc1U1Tg34>

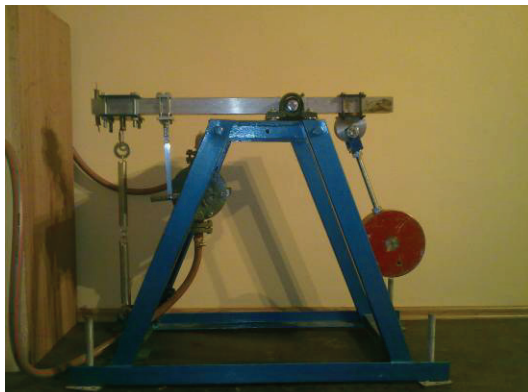
From internet: Various wheels from rollers, motorcycles, and bicycles... with steel and ceramic bearings – rotation lasted from 6 seconds – 8 minutes.

The shape of the wheel should not be accepted as the best solution because oscillations of a pendulum lasts much more time, and we will examine it next.

### Experiments with a Pendulum



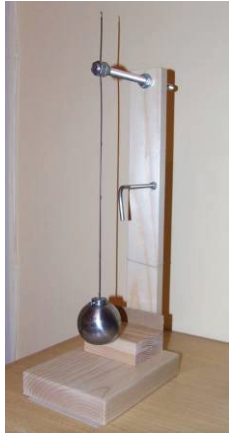
Mechanical hammer with a pendulum



Water pump with a pendulum

Pendulum weights 0.4 – 12 kg with steel ball bearings – oscillation has lasted from 20 min. to 2 hours and 10 min.

VEMIRC Laboratory



Improved models with flat wire 0.5 -1 mm – elastic pendulum

Oscillations lasted from 2 - 9 hours with weight of 0.7 - 1.8 kg.

VEMIRC Laboratory

Notes for models with a pendulum:

All trials were performed without the usage of new technologies, but mainly by recycling of old materials. Therefore, significantly better results can be expected by the usage of new materials and technologies i.e. ceramic bearings.

The call is open as well as preposition for all interested parties to perform re-examination and expertise of superiority of the pendulum in comparison with the wheel in the case of stationary machines.

Besides that a thesis can be envisaged about filling up emptiness in development of techniques by application of a driving pendulum, new mechanical ideas can accomplish development in other areas of the science and the technology.



Mechanical calculators and mechanical computers from previous centuries are deserved for development of the electronic computers

<http://www.veljkomilkovic.com>

academician Veljko Milkovic



**OSCILLATIONS MORE EFFICIENT THAN ROTATION**

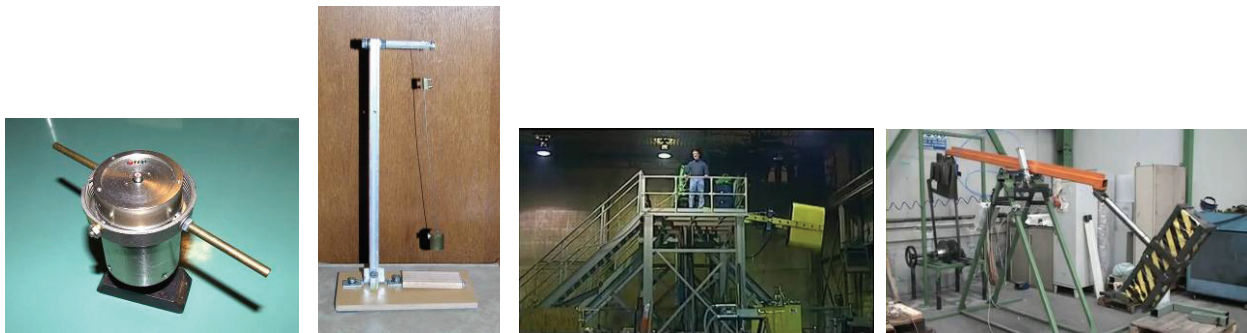
# **AN INVENTION POSSIBLY GREATER THAN THE WHEEL**

*ENERGETIC SUPERIORITY OF A PENDULUM VERSUS  
A WHEEL IN STATIONARY MACHINES*

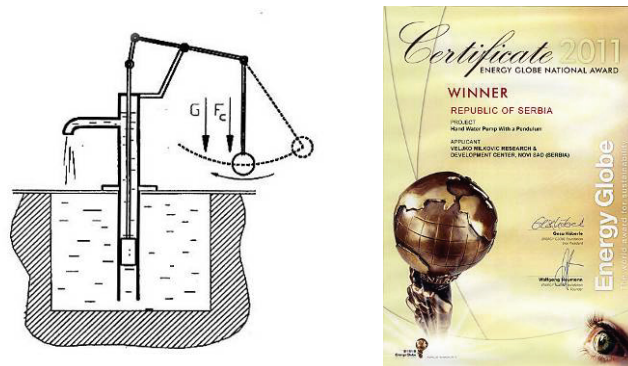
**academician Veljko Milkovic**  
Bulevar cara Lazara 56, Novi Sad, Serbia  
e-mail: [milkovic@neobee.net](mailto:milkovic@neobee.net); [veljkomilkovic@gmail.com](mailto:veljkomilkovic@gmail.com)

January 07, 2012, Novi Sad, Serbia

**WIDE USAGE OF THE ROTATION, MAINLY IN THE FORM OF A WHEEL, IS DEEMED TO BE THE BEST SOLUTION, WHICH EVEN NEW CONSTRUCTIONS ARE ASPIRING TO USE. HOWEVER, LAST YEARS SOME EXPERIMENTS HAVE ACHIEVED GREATER EFFICIENCY WITH USAGE OF OSCILLATORY DEVICES.**



*Figure 1. New experimental proof for superiority of the pendulum – the usage from a toy to a plant*



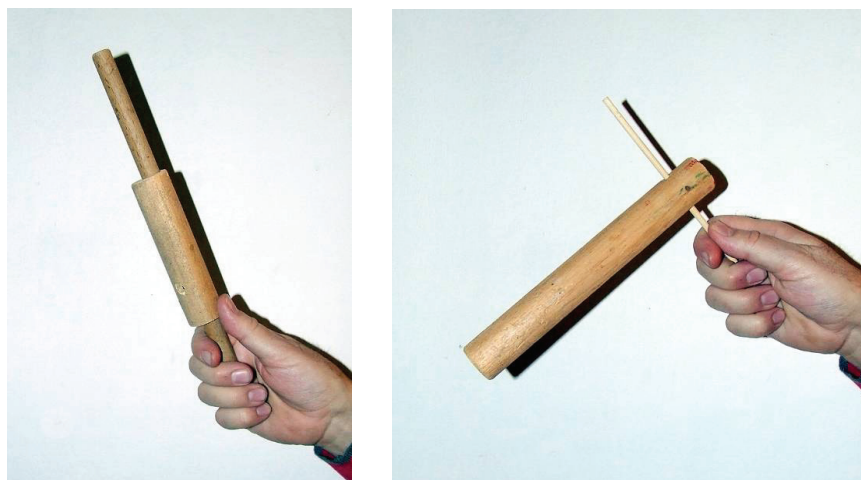
*Figure 2. Water pump with a pendulum is only one of possible usage of driving pendulum.  
"Energy Globe Award 2011" for the pendulum pump.*

As relatively new researches are in the question, it is useful to look back on primary usage of the wheel and the rotation. By examination of historical and technical books, it can be concluded that form of the wheel was used for a long time as a toy or in a stationary way, and much latter, step by step, in transportation. According to encyclopedic issue “*Illustrated History of Inventions from the Wheel to the computer*”<sup>1</sup> on page 125 it is said:

*“Spinning wheel, distaff and spindle which maybe originate from 6500 B.C.E, on Middle East and in Europe.”*

However, it can be assumed that in that period and even earlier, similar form was used in rites and sometimes as a toy.

Reconstruction of predecessor of a wheel from pre-historical period: **rotation around shaft** (used materials: wood, reed, bamboo, bone, horn, ceramics...)



*Figure 3. Reconstruction of toys, ritual accessories, and perhaps useful apparatuses for flattening and rolling of clay, skin, dough etc.*

Contribution to performed reconstruction can be quotation from above mentioned “Eureka” (page 12) that:

*“In Mexico before Columbus, there was the wheel, but as children’s toy. There is no evidence that it was in practical usage by big civilizations in North, Middle and South America. Various civilizations of Indian, Mayas, Aztecs, Incas were without the wheel.”*

---

<sup>1</sup> Thames and Huston, *Eureka: An Illustrated History of Inventions from the Wheel to the Computer*, London, 1974

Key discoveries on page 219 of the same encyclopedia, reveals following facts about the wheel:

*“It seems that we should not believe in intentional invention of “wheel” as abstract conception, applied in all forms of circular movement. In Antics this circular movement was used a lot as horizontal movement, as in the case of a spindle or a drill or in the case of pottery turning table or a wheel... Vertical wheel like one applied in the traffics perhaps didn’t become only in one place in earlier civilizations of Mesopotamia.”*

In Egypt, because of the usage of Nile as water road, carriage vehicles were not used until XVII century B.C.E "when two-wheeled cart together with horses were imported" (page 220)

According to *Encyclopedia of Technique* “The wheel is most important man’s technical invention”.<sup>2</sup>

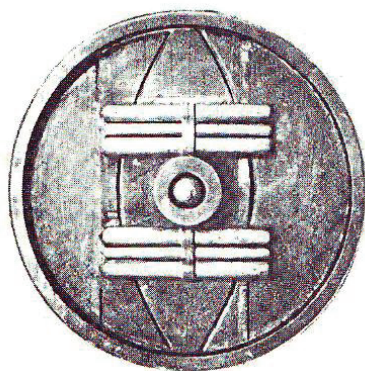


Figure 4. Display of one carriage wheel from Ur (Mesopotamia III millennium B.C.E.)

Stationary usage of the wheel, maybe even before it was used in transportation, can be perceived through primary usage of a mill (the stone) for grinding of wheat on manual drive.<sup>3</sup>

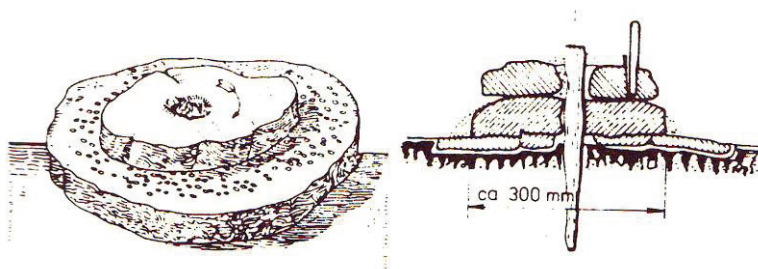


Figure 5.

<sup>2</sup> Narodna knjiga, 1984 (page 12), title of original is: *Tehniken*, Focus International Book Production, Stockholm, 1982

<sup>3</sup> Radenko Gajic, *Svet hleba*, Novi Sad, 2007 (page 18)



Similar affirmations about this thesis are present in capital book *Past Worlds – The Times Atlas of Archaeology*, where this encyclopedia – gives information about the ancient usage of the wheel and the rotation.<sup>4</sup>

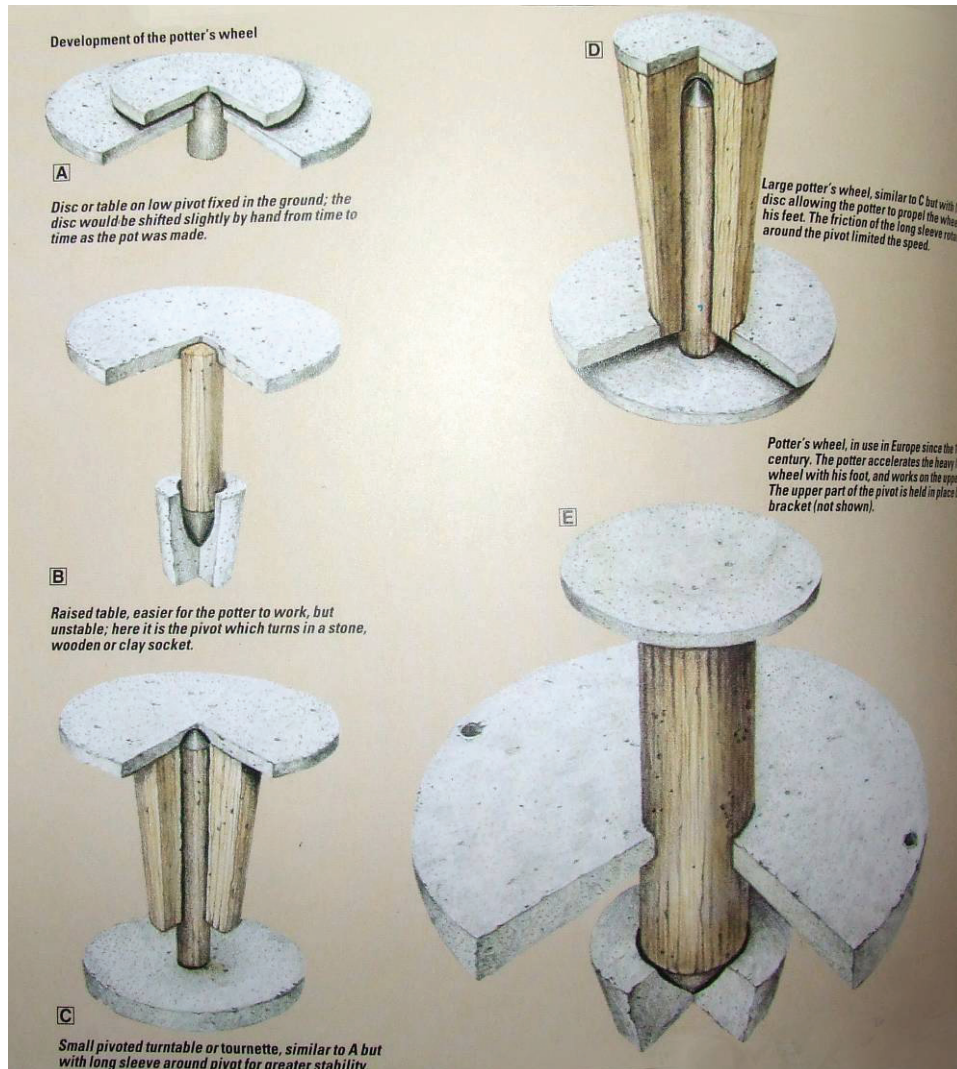


Figure 6.

Some emptiness had existed in technology development (without the wheel in the transportation) as well as in construction of Egyptian pyramids nearby Giza, between years 2650 – 2550. B.C.E. and in great civilizations of Maya, Aztecs, Inca. Even greater emptiness is possible in the present development unless we envisage the superiority of oscillations in comparison to rotations in various fields of techniques.

<sup>4</sup> *Past Worlds – The Times Atlas of Archaeology*, Times Books Limited, London, UK, 1988 (page 100-101)

The becoming of such a thesis has happen after many years of experimentation, consultation, popular papers published on internet. Separated down are some special opinions about the invention:

**Peter Lindemann, D.Sc.:** "...This certainly ranks as one of the most important discoveries in science in the last 300 years."

**prof. Velimir Abramovic, Ph.D.:** "...The double oscillator is also the best mechanical analogy of the alternating current, even better than Tesla's analogy..."

**academician prof. Bratislav Tasic, Ph.D.:** "...It is estimated that the input of gravity in the performance of biphase oscillator is around 80%..."

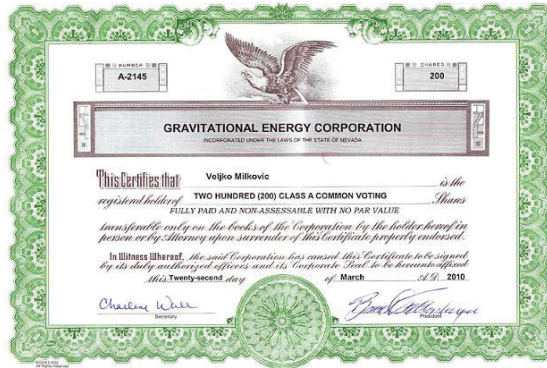


Figure 7. Reward to Veljko Milkovic from US company “Gravitational Energy Corporation“

Last years, duration of rotation was examined for various kinds of wheels, flywheels, disks, gears and belts due to inertia.



Novi Sad, Novo naselje

Petrovaradin, Preradovic street

Figure 8. Water pumps with massive wheel – flywheel from cast iron: rotation lasted 2-3 seconds.



Figure 9. Transmission and reduction gears: rotation lasted 1 - 2.5 sec.

VEMIRC Pendulum Lab

Figure 10. Flywheel with mass of 20 kg: rotation lasted 1 min. - 1 min. 12 sec.

VEMIRC Pendulum Lab



<http://youtu.be/6ZfamxrIQgU>



<http://youtu.be/NW7wKg6OSFg>



<http://youtu.be/q4Tc1U1Tg34>

Figure 11. Video demonstrations from internet: various wheels from rollers, motorcycles, and bicycles... with steel and ceramic bearings – rotation lasted from 6 seconds – 8 minutes.

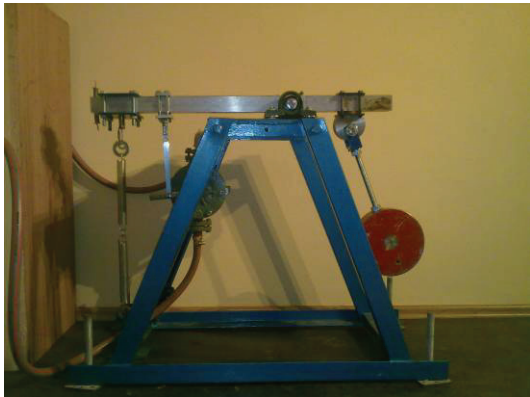


The shape of the wheel should not be accepted as the best solution because oscillations of a pendulum lasts much more time, and we will examine it next.

### Experiments with a Pendulum



*Figure 12. Mechanical hammer with a pendulum*



*Figure 13. Water pump with a pendulum*

Pendulum weights 0.4 – 12 kg with steel ball bearings – oscillation has lasted from 20 min. to 2 hours and 10 min.

VEMIRC Pendulum Lab



*Figure 14. Improvised models with flat wire 0.5 -1 mm – elastic pendulum*

Oscillations lasted from 2 - 9 hours with weight of 0.7 - 1.8 kg.

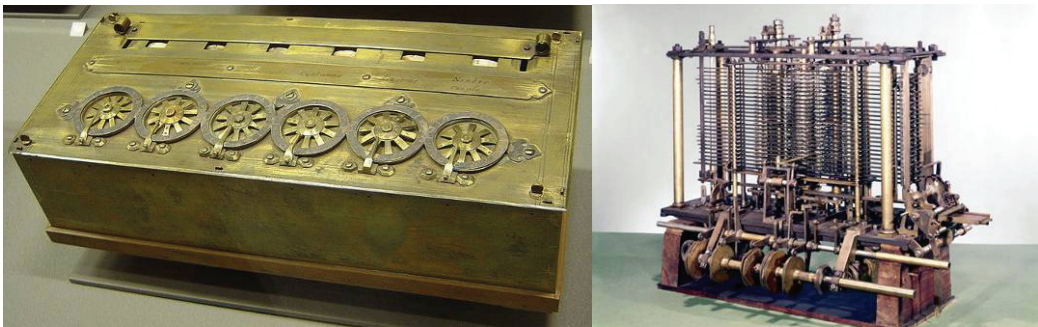
Further improvement is in the process – know how.

VEMIRC Pendulum Lab

Notes for models with a pendulum: All trials were performed without the usage of new technologies, but mainly by recycling of old materials. Therefore, significantly better results can be expected by the usage of new materials and technologies i.e. ceramic bearings.

The call is open as well as preposition for all interested parties to perform re-examination and expertise of superiority of the pendulum in comparison with the wheel in the case of stationary machines.

Besides that a thesis can be envisaged about filling up emptiness in development of techniques by application of a driving pendulum, new mechanical ideas can accomplish development in other areas of the science and the technology.



*Figure 15. Mechanical calculators and mechanical computers from previous centuries are deserved for development of the electronic computers*

In Novi Sad, Serbia, January 07, 2012

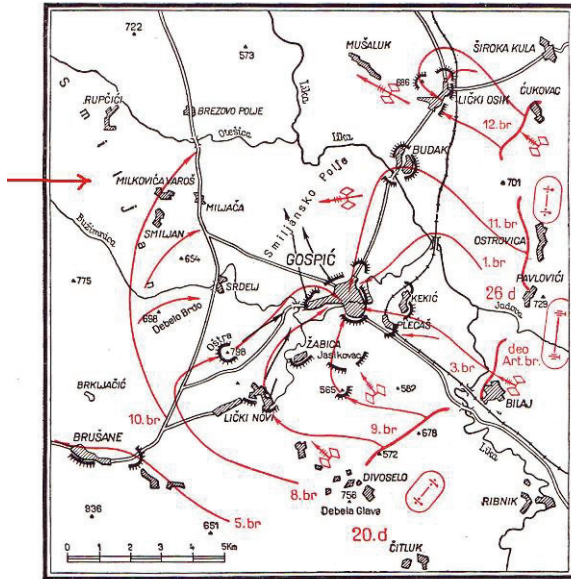
academician Veljko Milkovic

[www.veljkomilkovic.com](http://www.veljkomilkovic.com)

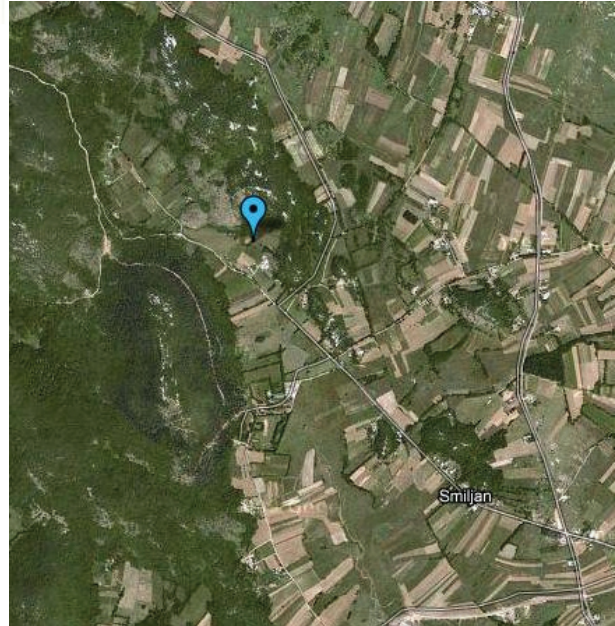
[www.pendulum-lever.com](http://www.pendulum-lever.com)

A handwritten signature in blue ink, appearing to read 'V. Milkovic', is positioned to the right of the text.

THIS WORK IS DEDICATED TO THE GENIUS OF SCIENCE AND TECHNICS,  
 NIKOLA TESLA (SMILJAN, NEARBY GOSPIĆ 1856 – NEW YORK 1943)  
 AND TO MY OWN ANCESTORS FROM NEIGHBORHOOD.  
 SMILJAN AND MILKOVIĆ TOWN ARE ON THE DISTANCE OF ABOUT 400 METERS.



BOJ ZA GOSPIĆ, 4 april 1945



(MAP AND SATELLITE IMAGE)

Map: Military encyclopedia, volume III, Belgrade, 1960:394

*We are whirling through endless space with inconceivable speed, all around us everything is spinning, everything is moving, **EVERYWHERE IS ENERGY**. There must be some way of availing ourselves of this energy more directly. Then, with the light obtained from the medium, with the power derived from it, with every form of energy obtained without effort, from the store forever inexhaustible, humanity will advance with giant strides.*

(Nikola Tesla, May 20, 1891, Columbia University, USA)

Mechanical analogy with alternating current

## ENERGETIC PARADOX

ALTERNATE MOVEMENT MORE EFFICIENT THAN ONE WAY ROTATIONS

academician Veljko Milkovic

Bulevar cara Lazara 56, Novi Sad, Serbia

e-mail: [milkovic@neobee.net](mailto:milkovic@neobee.net); [veljkomilkovic@gmail.com](mailto:veljkomilkovic@gmail.com)

February 15, 2012, Novi Sad, Serbia



Huge mechanical energy is wasting, because of wide acceptance of rotational constructions as the best solution (flywheels, rotors, mechanical reduction gears etc.).



Figure 1. Iron disk – flywheel with a ball bearing

Disk rotation in one way acts almost perfect, air resistance is minimal and the balls in bearing are also rotating only in one way. Rotation due to inertia lasted around 1 minute.



<http://youtu.be/6ZfamxrIQgU>



<http://youtu.be/NW7wKq6OSFg>



<http://youtu.be/q4Tc1U1Tg34>

Figure 2. Video demonstrations from internet: various wheels of rollers, motorcycles, bicycles... with steel and ceramic bearings – rotation lasted from 6 seconds till 8 minutes.



Figure 3. Experiments with small carts were performed, and due inertia they kept moving 6 - 9 seconds.

## Energetic superiority of the pendulum with similar masses

With smaller energetic investment, the pendulum keeps maintaining its motion manifold longer in comparison with above mentioned wheels. Every second the pendulum changes its direction and also moves air. Besides that, steel balls in bearing change direction of its rotation every second. Without a test, the impression would be made that alternating movement would be much less efficient than one way rotation and translational movement. However, just the opposite happens and it can be called *Energetic paradox* or interaction of gravitation and inertia.

Pendulums with steel ball bearings (old ones) and weights of 0.4-12 kg maintained oscillations which lasted from 20 minutes till 2 hours and 10 min.



Figure 4.

Better results can be expected with the usage of ceramics bearings due to smaller friction and smaller inertia of ceramic balls, which change direction of rotation every second; model in picture has length of pendulum around 40cm.

## Pendulums with steel tapes and flat wires

Low price, insensitivity on dust and other dirt as well as oscillation duration of 2 till 9 hours certainly represents good side of the usage of steel tapes and flat wires.

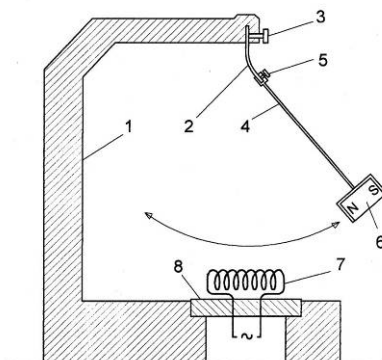
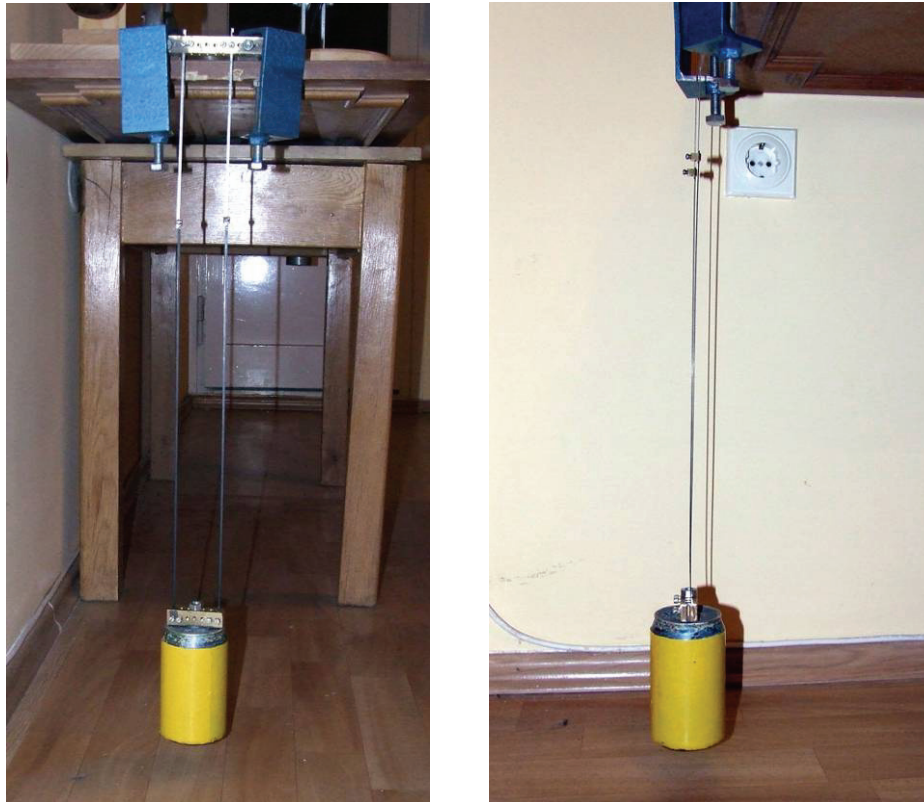


Figure 5. One of possible applications:  
“Electro dynamo with elastic pendulum handle”  
patent # MP-33/01, date of patent application March 20, 2001,  
inventor Veljko Milkovic.

Energy of water waves can be one of possible ways for maintenance of oscillations of the pendulum and generation of electric energy for ships...



*Figure 6. New model with movable pivot point.*

*It is being improving – know how.*

In Novi Sad, Serbia, February 15, 2012

academician Veljko Milkovic

[www.veljkomilkovic.com](http://www.veljkomilkovic.com)

[www.pendulum-lever.com](http://www.pendulum-lever.com)



# EXAMPLE OF HOW AN INVENTION IS BECOMING AVANT-GARDE IN SCIENCE

## *World Research Movement for the Two-Stage Oscillator, Pendulum Drive and Rotor with an Eccentric Mass*

**academician Veljko Milkovic**

Bulevar cara Lazara 56, Novi Sad, Serbia

e-mail: [milkovic@neobee.net](mailto:milkovic@neobee.net); [veljkomilkovic@gmail.com](mailto:veljkomilkovic@gmail.com)

May 27, 2013, Novi Sad, Serbia

We could say that the World Research Movement for the Two-Stage Oscillator, Pendulum Drive and Rotor with an Eccentric Mass started at the beginning of the XXI century. It features enthusiasts, pupils, students, inventors, artists, engineers and scientists from all over the world.

All of this was the result of a years-long promotion through public presentations, published books<sup>1</sup>, newspaper articles (especially in reportages of the Novi Sad newspaper *Magyar Szó* which published almost all the articles on the Internet). One person who is hugely meritorious is Mr. Zoltan Losonc, who promoted the two-stage oscillator on the Internet in 2003.

After that, on 6<sup>th</sup> July 2005 Alen Panjkovic puts up and promotes the official website of Veljko Milkovic [www.veljkomilkovic.com](http://www.veljkomilkovic.com), which had great impact on the international research community on the Internet. It especially did well on *The International Open Source Free Energy Research Forum - OverUnity* ([www.overunity.com](http://www.overunity.com)) and *PESWiki* ([www.peswiki.com](http://www.peswiki.com)) – the leading site for identification and promotion of clean energy technologies, which included the two-stage oscillator in the list of Top 100 Energy Technologies in 2006.

In addition, many other sites such as Dr. Peter Lindemann's site on *Free Energy* ([www.free-energy.ws](http://www.free-energy.ws)), *Energetic Forum* ([www.energeticforum.com](http://www.energeticforum.com)) and *Bessler Wheel Forum* ([www.besslerwheel.com/forum](http://www.besslerwheel.com/forum)) took part in the discussion and analysis of effects and advantages of the two-stage oscillations.

On the other hand, besides these positive reactions and rational researches, there were some euphoric and megalomaniacal suggestions, which are exactly the opposite of my personal stand – to do things step by step, one thing at a time. These differences resulted in misunderstandings and some collaborative ventures that had started really well were stopped.

---

<sup>1</sup> Veljko Milkovic, *Anti-Gravity Motor*, VRELO, Novi Sad, 1996  
Veljko Milkovic, Nebojsa Simin, *Perpetuum mobile*, VRELO, Novi Sad, 2001

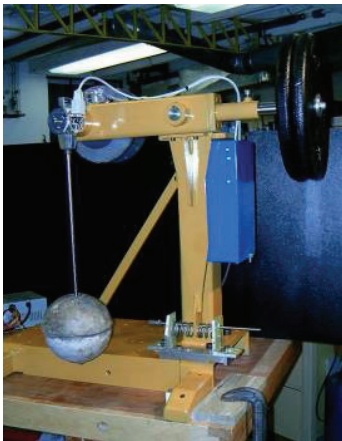
## International Proposals and Replicas (selection)



*Brian Berrett, USA  
(peswiki.com)*



*Ilario Niboli's research group, Italy  
Milkovic's Pendulum Replica video 15  
(youtube.com/user/ila67ful)*



*Ronald Pugh, Canada*



*Raymond Head, USA  
testing large Milkovic 2 stage oscillator Video 6  
(youtube.com/user/RHEAD100)*



*качалка милковича. milcovic  
(youtube.com/user/revoljucia)*



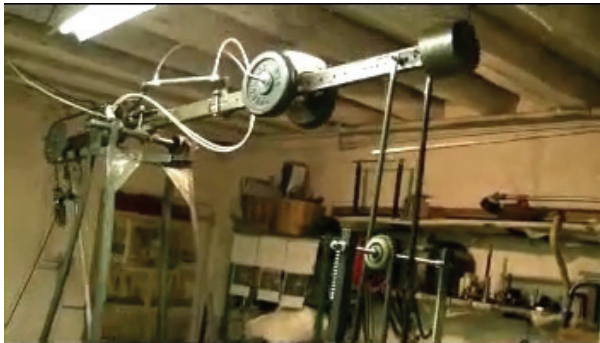
*milkovicIdea.AVI  
(youtube.com/user/50LbHead)*



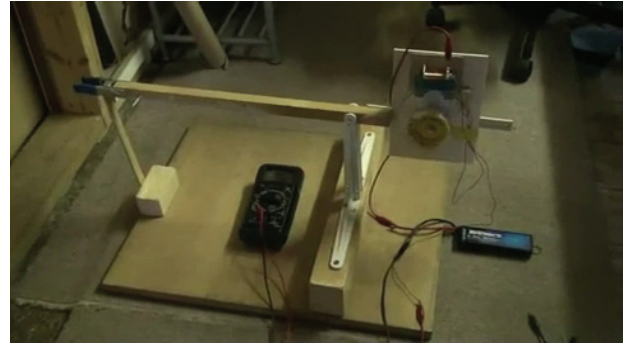
Yuvraj Bhagwat, India



konduct  
(overunity.com)



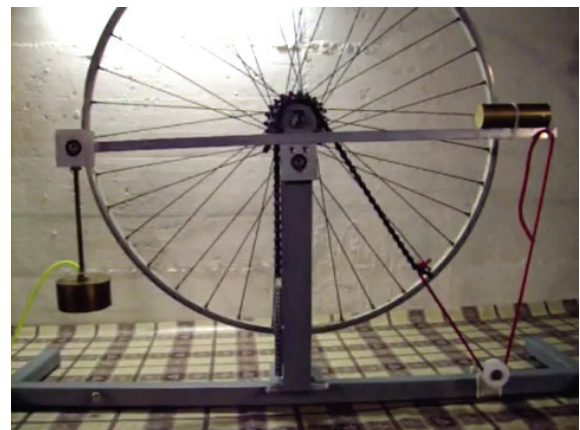
Andrea Alba, Italy  
summer step  
(youtube.com/user/babarlizia)



gravity wheel mixing Chalkalis and Milcovic  
(youtube.com/user/woopyjump)



Milkovic inga és forgómzgás.  
(youtube.com/user/Zsakf0s)



Milkovic-large.AVI  
(youtube.com/user/gecernu)





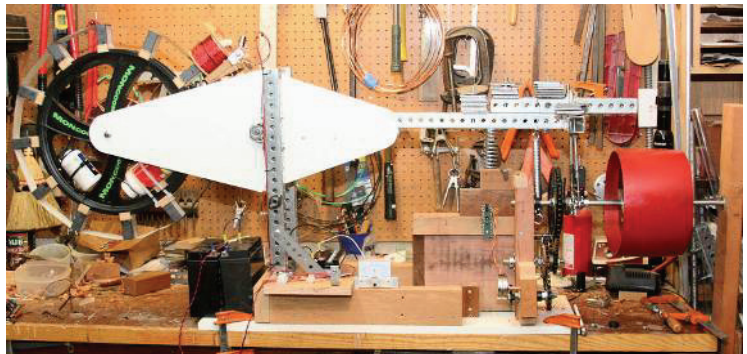
*Milkovic pendulum replication*  
([youtube.com/user/lorisharrow](https://www.youtube.com/user/lorisharrow))



*Milkovic's pendulum com outros complementos mecanicos*  
([youtube.com/user/Danielgeniomg](https://www.youtube.com/user/Danielgeniomg))



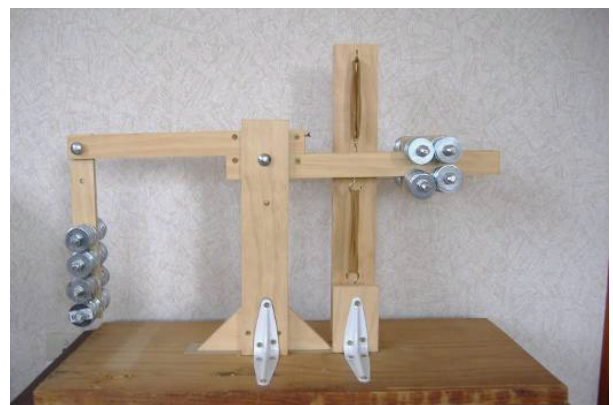
*Bedini-Powered Milkovic Two-Stage Oscillator*  
([youtube.com/user/36nick4truth](https://www.youtube.com/user/36nick4truth))



*Ted Ewert*  
([energeticforum.com](http://energeticforum.com))



*two stage oscillator "casero"*  
([youtube.com/user/osiris8881](https://www.youtube.com/user/osiris8881))



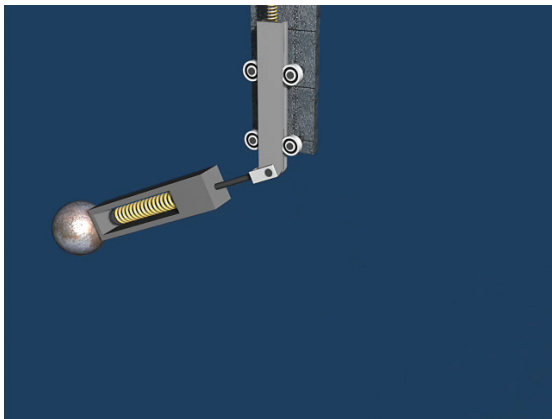
*Thomas Knapp, New Zealand*



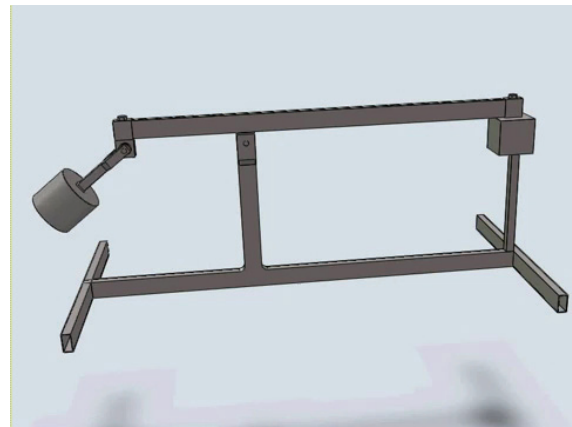
Pendulum pump 360 degree rotation  
([youtube.com/user/papajamas73](https://youtube.com/user/papajamas73))



Two Stage mechanical oscillator w 2 flywheels  
([youtube.com/user/gdez1000](https://youtube.com/user/gdez1000))



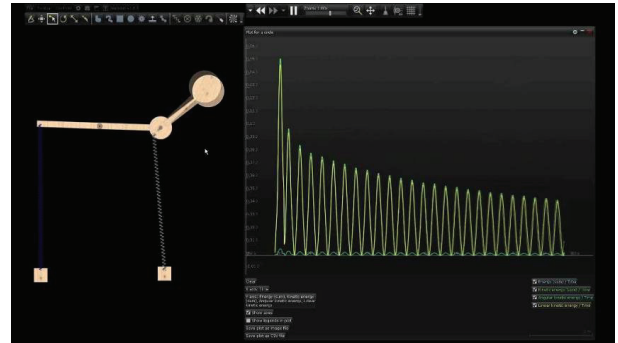
Panacea boca research and development  
into Veljko Milkovic Device  
([youtube.com/user/okayillgonow](https://youtube.com/user/okayillgonow))



veljko milkovic (dvostepeni oscilator)  
basic motion test.avi  
([youtube.com/user/TheHoxan](https://youtube.com/user/TheHoxan))



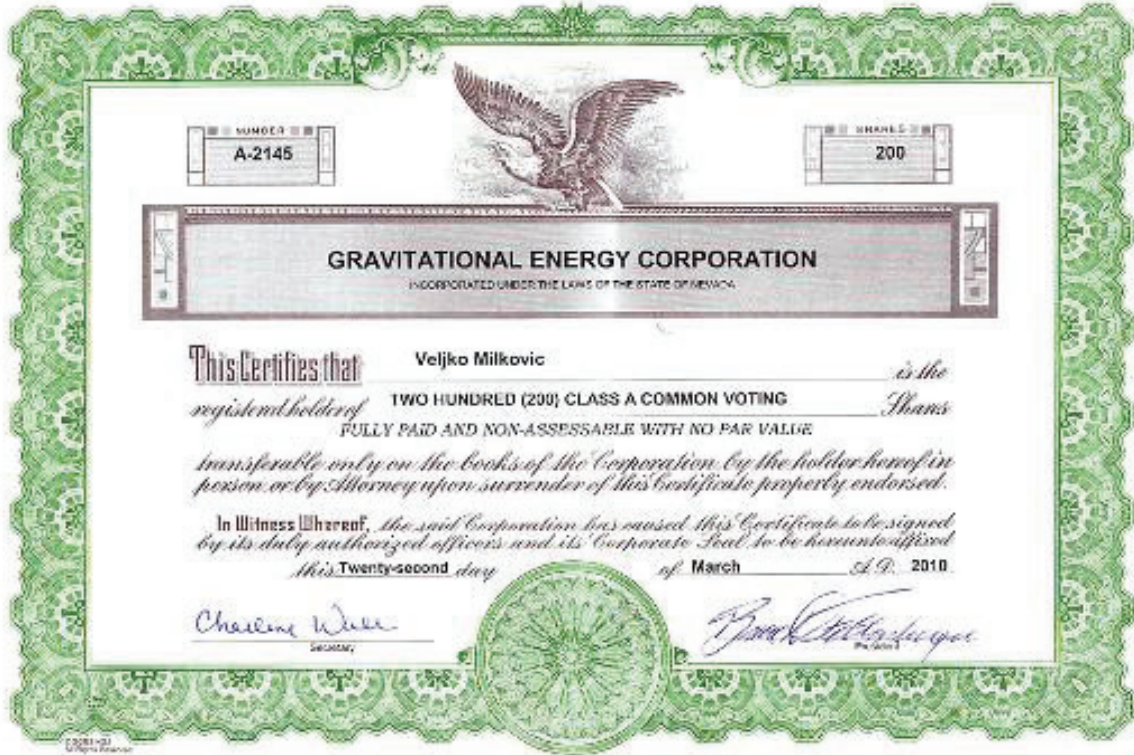
Karvak Ferenc, Serbia  
Veljko Milkovic - two stage mechanical oscillator  
- Pendulum - 3DSMAX Reactor Simulation  
([youtube.com/user/ferenckarvak](https://youtube.com/user/ferenckarvak))



Karvak Ferenc, Serbia  
Klatno - unos energije pomoću  
horizontalnog pomeranja tačke vešanja  
([youtube.com/user/karvak1492](https://youtube.com/user/karvak1492))



## Featured References: Awards and Acknowledgments



Gravitational Energy Corporation Award to Veljko Milkovic  
for his achievements in research in technologies and devices with pendulum drive.

*“We gave Milkovic stock in our company for what he is doing to help mankind and have two associates that help him as well. Our system is quite a bit different. We can go 360 and the pump has 4 Pressure Volume settings. We are patenting the pump and it is 92% efficient a centrifugal pump at the same Pressure Volume is about 35%.”<sup>2</sup>*

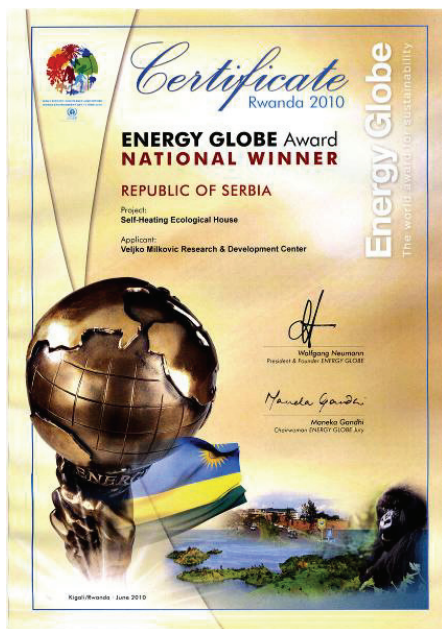
Art Drentlau, Senior Vice President of  
Gravitational Energy Corporation, August 25, 2010

<sup>2</sup> PESWiki - Directory: Feltenberger Pendulum by Gravitational Energy Corporation  
<http://www.peswiki.com/index.php/Directory: Feltenberger Pendulum by Gravitational Energy Corporation>





*International Free Energy Conference and Exhibition dedicated to new energy technologies in Rome, Italy, 2010. Veljko Milkovic's two-stage oscillator and hand water pump with a pendulum were on the front page of promotional leaflet and the presentation was the main event with most time and space at the conference.*



*International Award for Sustainability "Energy Globe Award 2010" for the innovation "Self-Heating Eco-House" by Veljko Milkovic*



*International Award for Sustainability "Energy Globe Award 2011" for the innovation "Hand Water Pump With a Pendulum" by Veljko Milkovic*

## International Exchange of Experience and Scientific Achievements

The advance has been made on the highest level, so leading world libraries and universities\* have books and catalogues with energy technologies, environment-friendly inventions and new tourist potentials.

\* Holdings in libraries:

- Library of Congress, USA
- The British Library, UK
- German National Library
- Russian State Library
- National Diet Library, Japan
- National Library of China
- Hong Kong Central Library, China
- National Library, Singapore
- National Library of the Argentine Republic
- National Library of the Czech Republic
- Cyprus Library
- Cambridge University, UK
- University of Oxford, UK
- Yale University, USA
- University of Toronto, Canada
- Technische Universität Berlin, Germany
- Technische Universität München, Germany
- Vienna University of Technology, Austria
- University of Tokyo, Japan
- Nanyang Technological University, Singapore
- University of Maribor, Slovenia
- Wichita Public Library, USA
- National Library of Serbia
- Matica Srpska Library, Serbia
- Library of Serbian Academy of Arts and Sciences, Serbia
- Svetozar Markovic University Library, Serbia
- Nikola Tesla Institute of Electrical Engineering, Serbia
- Mihajlo Pupin Institute, Serbia
- Institute of Physics, Serbia
- Faculty of Physics, University of Belgrade, Serbia
- Faculty of Mechanical Engineering, University of Belgrade, Serbia
- University of Novi Sad Central Library, Serbia
- Faculty of Technical Sciences, University of Novi Sad, Serbia
- University Library of Kragujevac, Serbia
- Faculty of Engineering, University of Kragujevac, Serbia
- Faculty of Mechanical Engineering, University of Kragujevac, Serbia
- Technical Faculty, University of Kragujevac, Serbia
- Nikola Tesla University Library, Nis, Serbia
- State University of Novi Pazar, Serbia

Many vandals and skeptics would like to hinder this process, but the development continues despite them. There are many people who want to help in this knightly battle.

\*

If we should further search on the internet and *YouTube* video-sharing platform we would discover much more by using the search phrase, *Milkovic pendulum*, *Milkovic oscillator* etc.

However, it seems as if this is only the "tip of the iceberg". During the past years we have been receiving information from around the world on similar researches which are being conducted only in a small circle.

Beside that, the personal computers usually do not recognize the exotic letters from Central Asia and the Far East from where significant visits are coming to the official website [www.veljkomilkovic.com](http://www.veljkomilkovic.com). Perhaps India is somehow an exception since the pendulum pump is used there as a theme in undergraduate and scientific works. More often we are getting feedback, via e-mail, from Indian students about their university projects dealing with the pendulum driven devices.

Thus it can be concluded that an energy and environmental revolution is about to break out, because oscillations are far more efficient than rotations.

In Novi Sad, Serbia, May 27, 2013

academician Veljko Milkovic

[www.veljkomilkovic.com](http://www.veljkomilkovic.com)

[www.pendulum-lever.com](http://www.pendulum-lever.com)





# ENERGY TURNING-POINT

*Natural oscillations instead of artificial,  
less efficient rotations*

**academician Veljko Milkovic**

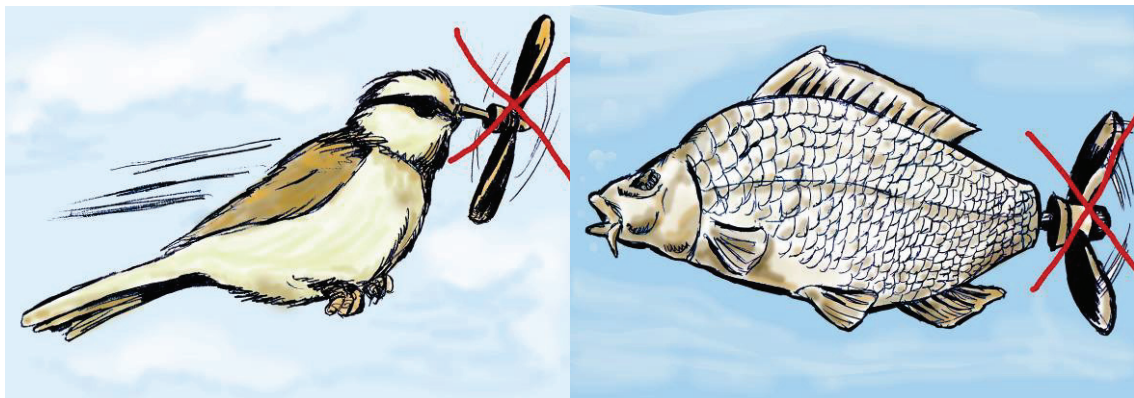
Bulevar cara Lazara 56, Novi Sad, Serbia

e-mail: [milkovic@neobee.net](mailto:milkovic@neobee.net); [veljkomilkovic@gmail.com](mailto:veljkomilkovic@gmail.com)

November 24, 2014, Novi Sad, Serbia

By observing living beings, it is not hard to notice that almost all movement is oscillatory. Just as the wind swings branches, many other plants bend under the force of the wind, thanks to their elasticity.

The birds fly by flapping their wings; fish are similar as they oscillate their fins and tail. When discussing the movements of people and land animals, one can also talk about oscillatory movement. A similar situation can be found when observing internal organs. It is probably not by chance that such rational achievements exist in all living beings.



*Figure 1. The perfection of natural movement is not contained in rotation*

However, the development of energetics went in a far less efficient direction by using a variety of rotational devices (turbines, propellers, rotors, flywheels, gears, straps, chains, crankshafts, etc.).



*Figure 2. Various rotational devices*

The above listed artificial creations in our biosphere can in no way be more favorable than natural oscillatory devices with a pendulum, the usage of which is immeasurable. At the moment, these are used mostly for stationary machines (pumps, compressors, presses, electric generators, etc.).



Figure 3. A hand water pump with a pendulum in a field (vicinity of Novi Sad, August 2004)  
[http://youtu.be/hNpgl7o\\_1QI](http://youtu.be/hNpgl7o_1QI)



Figure 4. Replica of a hand water pump with a pendulum in India, Arun Sahoo, 2013  
<http://youtu.be/8n7mvpLpP5A>

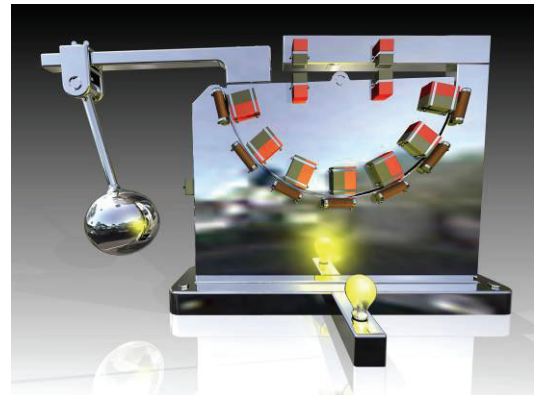
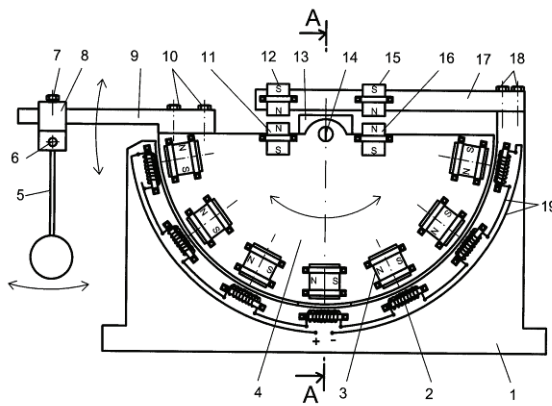


Figure 5. Oscillating electric generator - patent # RS 49959 B - P-2006/0165  
*Electric Generator with Pendulum and Magnets (2008)*

Thus, experiments in the last few years have proven that the oscillations of a pendulum are far more efficient than rotations, and that the several centuries old preconception of the rotary principle as being perfect were wrong. In other words, the wheel, although irreplaceable in transportation, is not always the best and most efficient solution.

Directing energetics in the direction of more natural oscillatory movement leads to greater efficiency in our biosphere and, in any case, towards a cleaner environment.

For now, the best results have been achieved with the flexible pendulum, which was confirmed by the official measurements conducted by the Faculty of Technical Sciences, University of Novi Sad<sup>1</sup>.

<sup>1</sup> Laboratory measuring which proves the oscillation of a flexible pendulum to be a hundred times longer than the rotation of an asynchronous motor – measurement performed by Prof. Slobodan Milovancev, Ph.D., Faculty of Technical Sciences, University in Novi Sad, June 04, 2014  
[http://www.veljkomilkovic.com/Docs/Measurement\\_flexible\\_pendulum\\_vs\\_electric\\_motor.pdf](http://www.veljkomilkovic.com/Docs/Measurement_flexible_pendulum_vs_electric_motor.pdf)



Figure 6. Flexible Pendulums

The new constructions of flexible pendulums enable the installing of a greater number of flexible tapes in a verified layout, thus frequencies and greater loads can be utilized – without additional friction (*know-how*).

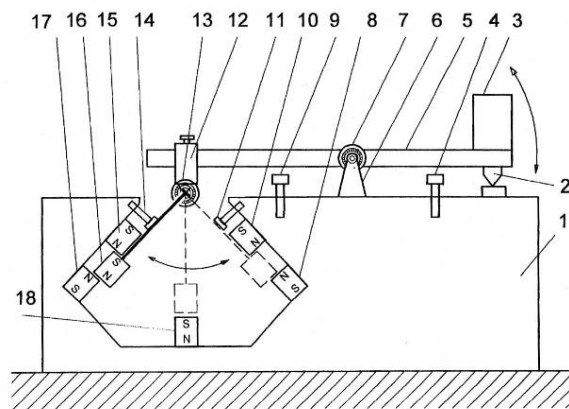


Figure 7. Magnetic-gravitational hybrid

The solutions for magnetic-gravitational hybrids enable a greater density of energy as a result of the increase in oscillation speed, as well as during the significantly greater inertial forces of the pendulum.



Figure 8. Coal and nuclear power plants



We can deliberate on the irrationality of today's dominant and technologically dirty way of producing electric energy in coal power plants and nuclear power plants. The great disadvantage of the above mentioned plants is the fact that about 50% of energy is lost in just one cycle, through the use of steam turbines for the purpose of converting linear movement into rotational movement.

Of course, one shouldn't consider steam turbines to be the final solution; rather, one should search for it in far more efficient and more natural oscillations.

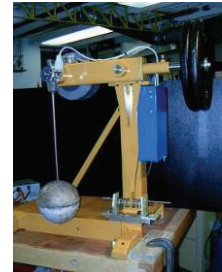
The way out from this artificial and enchanted energetic circle can be seen in the great echo of many researchers around the world.



Brian Berrett, USA  
<http://youtu.be/OLRTW7Kdje4>



Ilario Niboli's research group, Italy  
<http://youtu.be/Y1cKWIAFT0I>



Ronald Pugh, Canada  
[http://youtu.be/il\\_ooL8hcrE](http://youtu.be/il_ooL8hcrE)



Raymond Head, USA  
<http://youtu.be/gC6Qlj1Mbo8>



milkovicIdea.AVI  
<http://youtu.be/nAA71WhkyaQ>



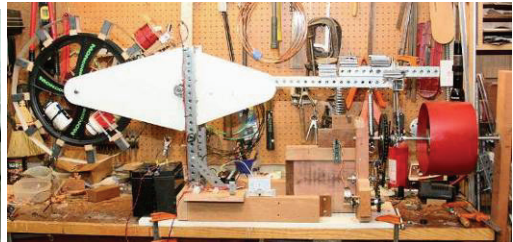
Bruce Feltenberger  
Gravitational Energy Corporation, USA  
<http://youtu.be/yheVAF-Zrvo>



Bedini-Powered  
Milkovic Two-Stage Oscillator  
<http://youtu.be/UVCvP53Au60>



Tsmo 4.1 w/pump attachment  
<http://youtu.be/JiCRSmLDqFo>



Ted Ewert (energeticforum.com)

Figure 9. Replicas of two-stage oscillator (Milkovic pendulum, Milkovic oscillator...)

Thus, the rational and natural way appears as an alternative to the self-destruction in which planet Earth and our civilization are being led towards a war campaign by dirty technologies.

## Enclosures and Quotations

1. dr Milos Kojic, dr Milan Micunovic, *Teorija oscilacija* (III izdanje), Naucna knjiga, Beograd, 1991

page 1.: *“Oscillations... represent the most common kind of the movement in nature.”*

2. *Tehnika – od tocka do rakete* (II izdanje), Vuk Karadzic, Beograd, Mladinska knjiga, Ljubljana, 1968

page 18.: *“The wheel is very convenient symbol of human’s technological advancement. It exists nowhere in nature.”*

3. Scientific and expert opinions on inventions of Veljko Milkovic  
<http://www.veljkomilkovic.com/MisljenjeEng.html>

4. Jovan Marjanovic, *Dry Friction and the Milkovic Effect*, veljkomilkovic.com, 2014  
[http://www.veljkomilkovic.com/Docs/Jovan\\_Marjanovic\\_Dry\\_Friction\\_and\\_the\\_Milkovic\\_Effect.pdf](http://www.veljkomilkovic.com/Docs/Jovan_Marjanovic_Dry_Friction_and_the_Milkovic_Effect.pdf)

\*

In Novi Sad, Serbia, November 24, 2014

**academician Veljko Milkovic**

[www.veljkomilkovic.com](http://www.veljkomilkovic.com)

[www.pendulum-lever.com](http://www.pendulum-lever.com)



# NEW FACTORS FOR GREATER EFFICIENCY OF THE TWO-STAGE OSCILLATOR

**Veljko Milkovic**

academician of SAIN

e-mail: milkovic@neobee.net

VEMIRC – Veljko Milkovic Research & Development Center, Novi Sad

June 29, 2019, Novi Sad, Serbia

## ABSTRACT

The goal of this paper is to publish new observations for a system which uses the two-stage mechanical oscillator as a drive for a set of several manual electric flashlights with dynamo. This system was displayed at the movie published in 2011 on the internet video-sharing platform *YouTube*:

[http://www.youtube.com/watch?v=5ho0\\_obiakM](http://www.youtube.com/watch?v=5ho0_obiakM)

There has been noticed greater output energy in comparison with input energy.

*Key words: induction, flashlight, friction, pendulum, gravity, oscillator, efficiency.*

## INTRODUCTION

Several papers were published on internet site *veljkomilkovic.com* concerning the efficiency of the two-stage mechanical oscillator. These papers were written by a dozen of researchers who studied the work of the oscillator as a hammer or as a system with a load mounted on the output side like winged or cylindrical water pump. One of the most interesting loads was a set of several electric flashlights with dynamo which utilized the principle of voltage induction by a permanent magnet. Many people are interested in the possibility of the usage of the oscillator for the generation of electric energy. That's why the test of the oscillator with this set was one on the most important tests. In the appendix of this paper there are the results of an official measuring of the work of the oscillator which had two induction flashlights on the output side and one induction flashlight trough which the mechanical energy was pumped into the system, *figure 1*. Testing was performed at the Faculty of Technical Sciences of University of Novi Sad, Serbia on December 14, 2005. It was done by Dr. Slobodan Milovancev, Ph.D. in Electrical Engineering (chairman of the institute was Professor Dr. Veljko Malbasa). Testing was observed by Veljko Milkovic with his associates, Bojan Petkovic, B.Sc. and Alen Panjkovic.



## PRINCIPLE OF WORK

On the output side of the oscillator were mounted two electric flashlights, one on each side of the lever, *figure 1*. The lever will keep pressing the spring of one of the flashlights regardless if it was moving upwards or downwards. This pressure will cause the movement of corresponding permanent magnet which will induce the voltage in that flashlight. The voltage will create some electric current which will cause the light in the active flashlight.



*Figure 1*

The output of the system displayed at *figure 1* consists not only of two electric flashlights fixed for the lever. Into the output is also necessary to include energy spent for the work of electric flashlight by which the hand of operator keeps pushing the pendulum bob. The question now is how energy is going into the input side of the system if energy spent by the flashlight in the hand is calculated as part of the output of the system?

An opened electric flashlight with two LED bulbs along with its working diagram can be seen at *figure 2* (which was used for the system displayed at *figure 3*). It can be seen that it has a spring connected to the dynamo. In order to compress the spring it is necessary to apply some force upon it. The force multiplied by the path it passed represents the work committed by the hand of the operator. That is the energy pumped into the input side of the system. The path passed by the compressed spring is small, as much as the path necessary to compress the spring itself. It is necessary to distinguish the empty path of the hand from the path when the spring kept compressing. It can be seen on the movie that the hand of the operator kept tapping the pendulum bob with the flashlight which means that the active path of the hand was short since short impulse of the force was applied. The force also was not great since the

pendulum bob kept running away from the hand of the operator. This is proved by the official measurements given in the appendix where can be seen that the power of input flashlight was about 20 times smaller than the power produced on one electric flashlight on the output side.

The principle of work of an induction electric flashlight can be seen at *figure 2*. When the outside lever is pressed it will also press the spring which will by salient transmission wheel causes the rotation of the permanent magnet and this way induced the voltage in a coil placed into the stator. This voltage will push the electric current trough the flashlights which will produce the light.

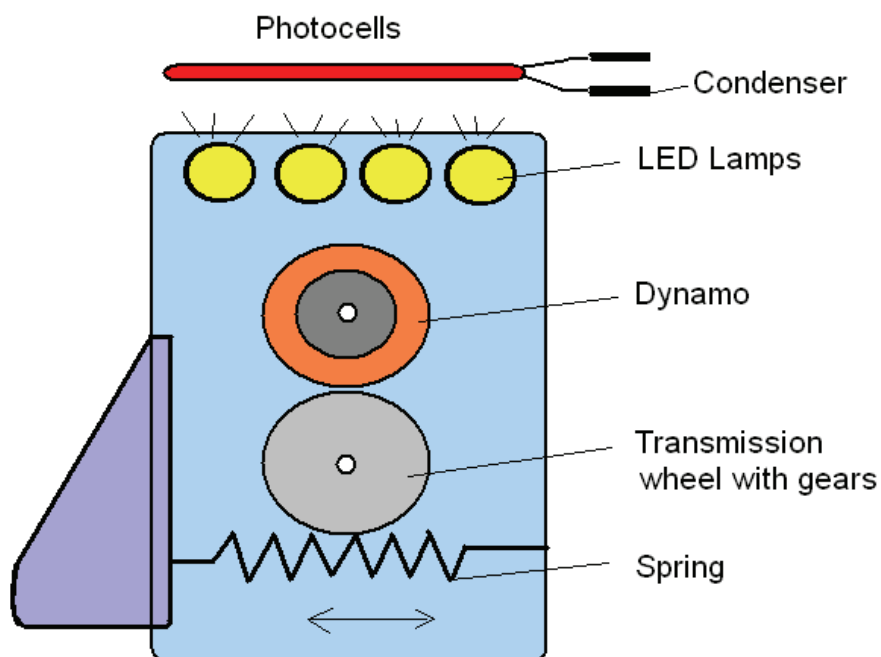
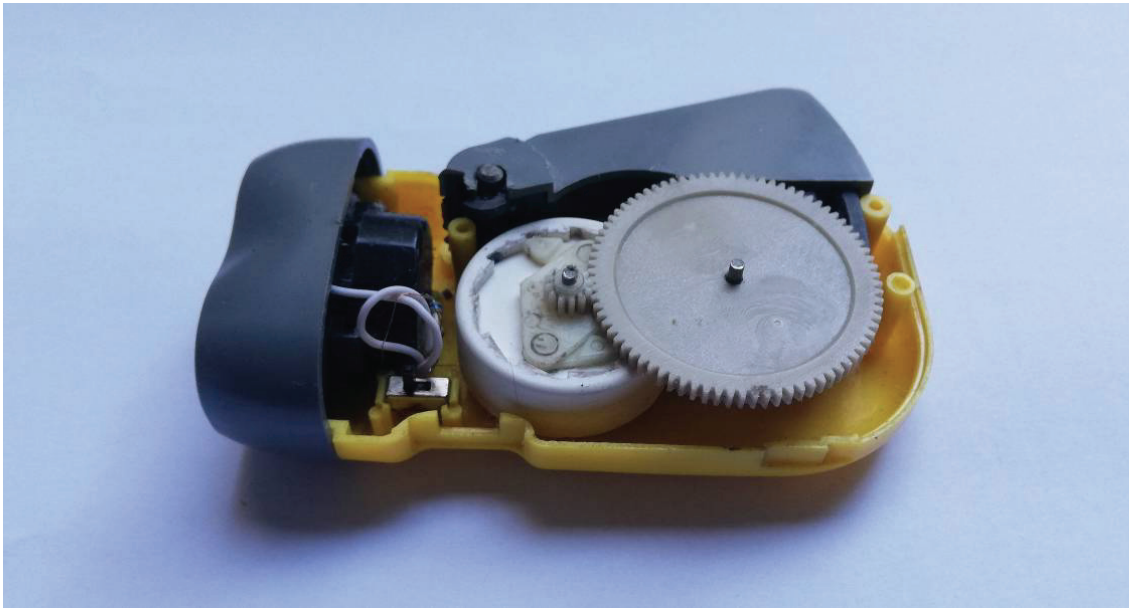


Figure 2

A set of photocells which transform the light into the electricity can be seen at the top of diagram at *figure 2*. This electric energy is next collected into a condenser and can be used latter. This way the light energy which exited out of the flashlights can be measured and included into the equations.

The energy lost as a sound made by the salient transmission wheel can also be captured by a microphone and also collected into the condenser.

It is also necessary to note that the friction exists in the salient transmission wheel which will be transformed into the heat. This heat should be also included into the calculation of total output of the system.

A system with 9 electric flashlights with two LED bulbs inside each can be seen displayed at *figure 3*. This system can be also seen in the movie (mentioned before) which can be found on video platform *YouTube*.



*Figure 3*

## **CONCLUSION**

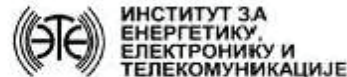
Taking into the account of everything said before it can be concluded that into the output of the system should be included energy spent by input flashlight too. This way overall efficiency of this system will be increased.

During the construction of new system the flashlight should not be used at the input side of the system. This way there would be no loses caused by the light neither loses caused by the friction and the noise of the transmission gears. The usage of an electromagnet as the drive would save the input energy.

Besides this, greater efficiency could also be achieved by the usage of ceramic bearings or already improved elastic pendulum (*know-how*).



\* This text is the translation of the original document (see [http://www.velkomilkovic.com/images/Regulati\\_zorniceve\\_elektrn\\_230merna.pdf](http://www.velkomilkovic.com/images/Regulati_zorniceve_elektrn_230merna.pdf))



ИНСТИТУТ ЗА ЕНЕРГЕТИКУ, ЕЛЕКТРОНИКУ И ТЕЛЕКОМУНИКАЦИЈЕ  
ФРУШКОГОРСКА 11, 21000 NOVI SAD, YUGOSLAVIJA  
Тел: 021 450-032, Факс: 021 450-028, e-mail: [ftniee@uns.ns.ac.yu](mailto:ftniee@uns.ns.ac.yu)  
Раководство: 021 350-101, Жиро рачун: 45700-603-8-30009807



Сертификован  
СИСТЕМ  
КВАЛИТЕТА



## FACULTY OF TECHNICAL SCIENCES

### INSTITUTE FOR ENERGETICS, ELECTRONICS AND TELECOMMUNICATIONS

FRUŠKOGORSKA 11, 21000 NOVI SAD, YUGOSLAVIA (Serbia)

Tel.: +381 21 450 032, Fax: +381 21 450 028, e-mail: [ftniee@uns.ns.ac.yu](mailto:ftniee@uns.ns.ac.yu)

Accounting department: +381 21 350 101, Account number: 45700-603-8-30009807

Veljko Milković  
Novi Sad

Our number: \_\_\_\_\_  
Date: 14<sup>th</sup> December 2005

## RESEARCH REPORT

On request of Mr. Veljko Milković from Novi Sad, voltage, current and power provided by single-phase generator of alternating voltage (unmarked) have been measured, in the work mode for which it has been designed.

During the first measurement, the generator was run by the lever that could be moved in a vertical plane. The generator was fixed (immobilized) and the force was applied in a straight line, from upwards towards down.

During the second measurement, the generator was held in a hand, and the force was transferred by hand through the generator on the weight hanging on a lever and moving in a vertical plane. This experiment measured only a fraction of the power turned into electrical power.

Measurement took place in a room at the temperature of  $12+3$  °C with a voltmeter and ampermeter with 0.5 accuracy class and 1 accuracy class. Voltmeter and ampermeter measure real effective value of the input signal (2 seconds interval) and a wattmeter calculates the samples of current values of the voltage and current multiplied together, also in a period of two seconds. The strength factor of the consumer is also measured.

Successively measured values for the voltage, current and strength factor have been recorded automatically.

A bulb for the flashlight has been used as a consumer. It has been established that the consumer has a negligible influence.

Generator provided voltage with a sine curve, with frequency of 200Hz, and an amplitude that changes with time.

Research performed by:

Institute director:

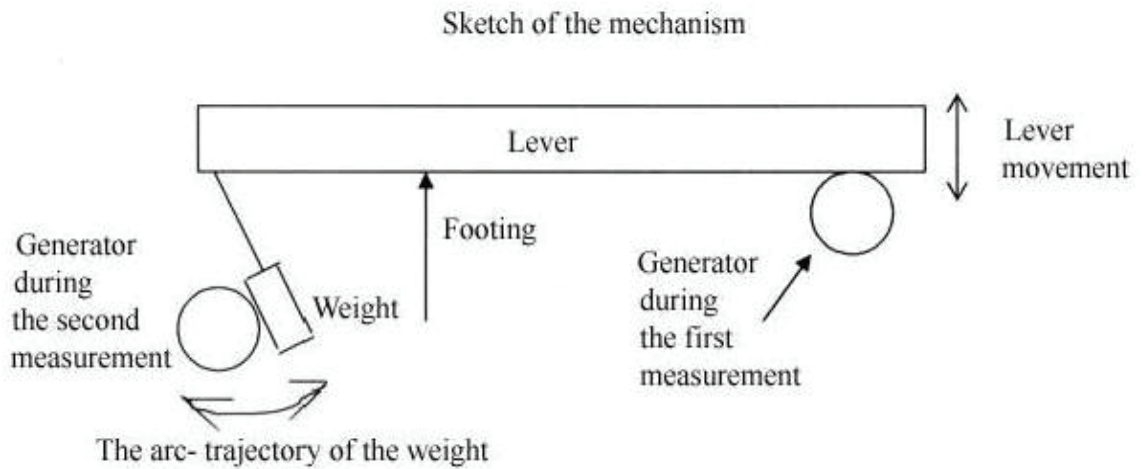
Dr. Slobodan Milovančev

Prof. Dr. Veljko Malbaša

*Appendix 1: Sketch of the mechanism*

*Appendix 2: Diagrams of the voltage, current and strength factor changes for the first measurement*

*Appendix 3: Diagrams of the voltage, current and strength factor changes for the second measurement*

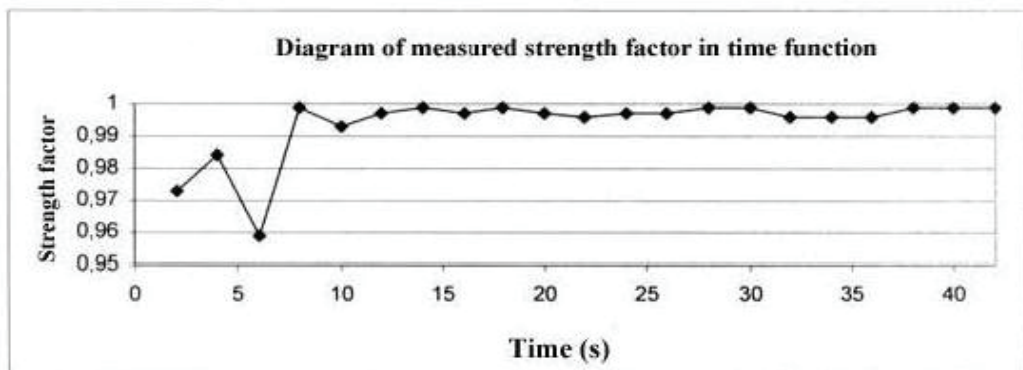
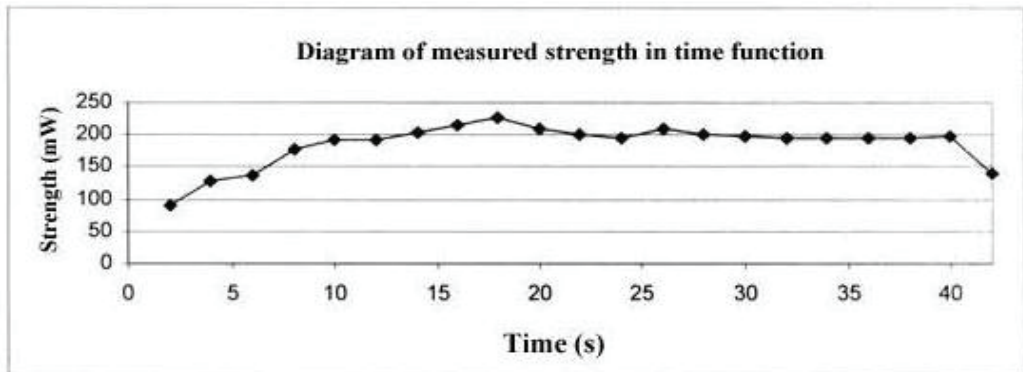
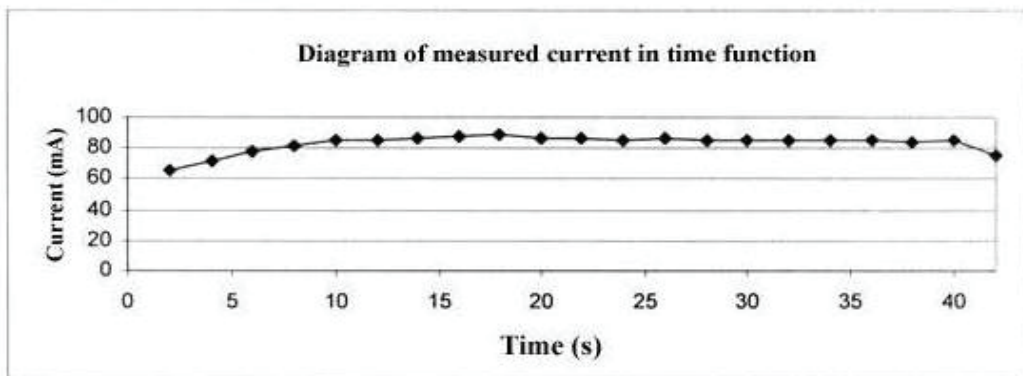
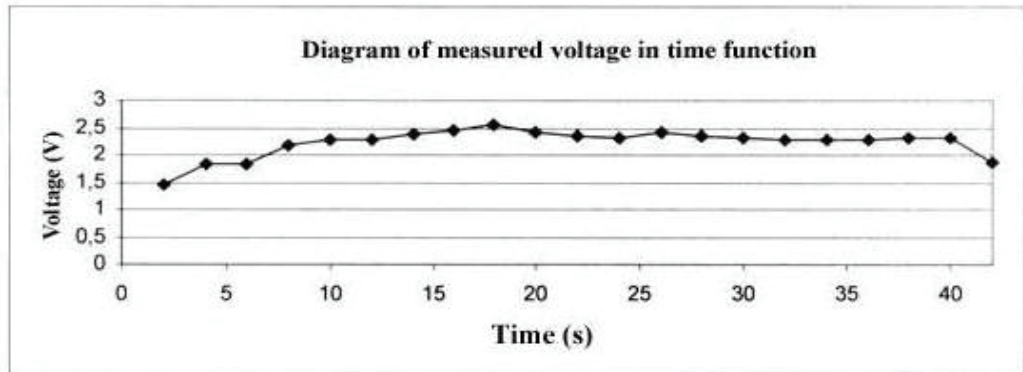


**First measurement:** the lever is moving the generator

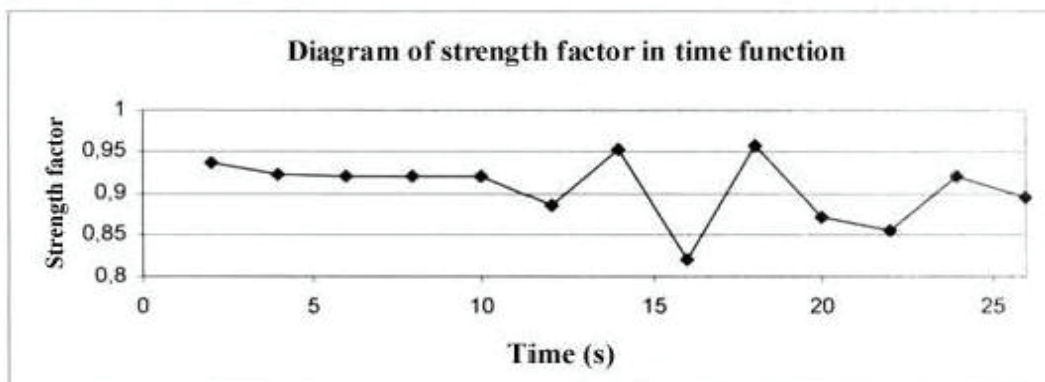
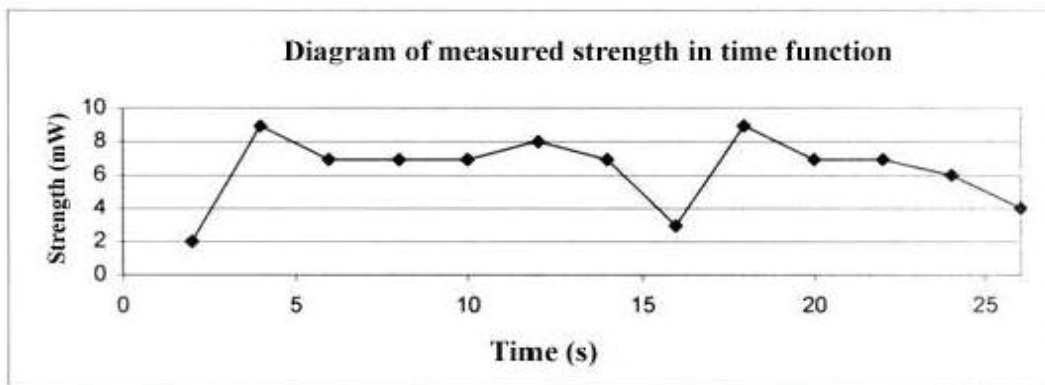
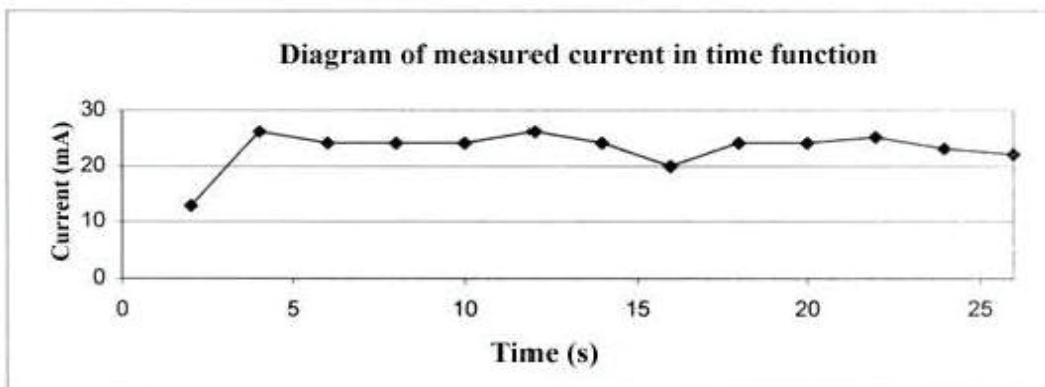
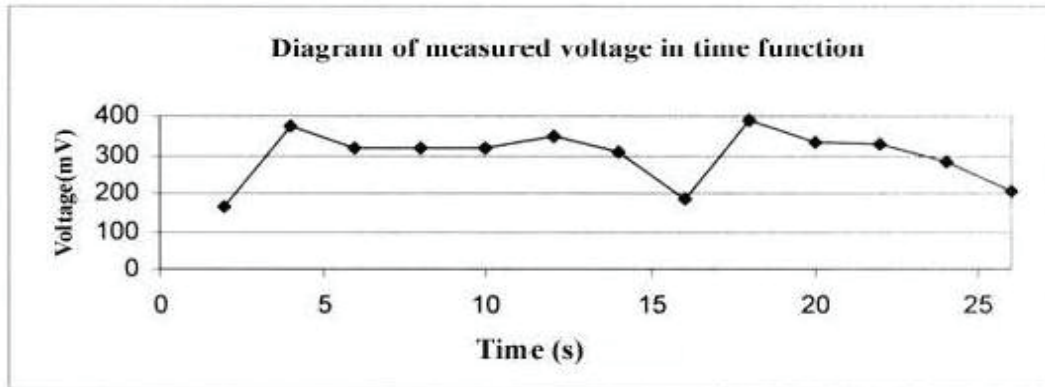
The values of the measured voltage varied between 1.439 V and 2.547 V.  
The values of the measured current varied between 65 mA and 89 mA.  
The values of the measured electrical current varied between 91 mW and 228 mW.  
The values of the measured strength factor varied between 0.973 and 0.999.

**Second measurement:** the hand is moving the generator

The values of the measured voltage varied between 164 mV and 375 mV.  
The values of the measured current varied between 13 mA and 26 mA.  
The values of the measured electrical current varied between 2 mW and 9 mW.  
The values of the measured strength factor varied between 0.820 and 0.957.







## REFERENCES

- [1] Milković, Veljko (2013), *Gravitational Machines: From Leonardo da Vinci to the Latest Discoveries*, Novi Sad: VEMIRC  
<http://www.veljkomilkovic.com/books/gravitational-machines.html>
- [2] Papers and opinions about the superiority of the oscillations in comparison with the rotations  
[http://www.veljkomilkovic.com/Naucni\\_radoviEng.html](http://www.veljkomilkovic.com/Naucni_radoviEng.html)  
<http://www.veljkomilkovic.com/MisljenjeEng.html>  
[http://www.veljkomilkovic.com/Docs/ARS Akademija zakljucak o istrazivanju.pdf](http://www.veljkomilkovic.com/Docs/ARS_Akademija_zakljucak_o_istrazivanju.pdf)

Published in Novi Sad, Serbia  
**June 29, 2019**

**Veljko Milkovic**  
academician of SAIN

[www.veljkomilkovic.com](http://www.veljkomilkovic.com)  
[www.pendulum-lever.com](http://www.pendulum-lever.com)



Veljko Milkovic  
Research & Development Center

VEMIRC

Veljko Milkovic Research & Development Center Novi Sad  
office: Bulevar cara Lazara 56, 21000 Novi Sad, Serbia

tax identification number (PIB): 106373916  
registration code: 28000731  
business activity code: 9499, 7219

phone: +381 21 6366 487  
e-mail: [office@veljkomilkovic.com](mailto:office@veljkomilkovic.com)  
web: [www.veljkomilkovic.com](http://www.veljkomilkovic.com)

[www.vemirc.com](http://www.vemirc.com)  
[www.milkovicpendulum.com](http://www.milkovicpendulum.com)  
[www.pendulum-lever.com](http://www.pendulum-lever.com)  
[www.samogrejnekuce.com](http://www.samogrejnekuce.com)

# SYNERGY BETWEEN INVESTED ENERGY AND GRAVITATION IN TWO-STAGE MECHANICAL OSCILLATOR

Veljko Milkovic  
academician of SAIN

e-mail: [milkovic@neobee.net](mailto:milkovic@neobee.net)

Veljko Milkovic Research and Development Center – VEMIRC, Novi Sad  
January 09, 2020, Novi Sad, Serbia

## ABSTRACT

The goal of this work is to demonstrate a benefit of investing energy in accordance with gravitation in the two-stage mechanical oscillator in the case of greater amplitudes of a physical pendulum interacting with a lever. New facts with the samples and explanations are removing any doubt about the validity of previous measurements and along with some additional clarifications confirm ultra efficiency of the device.

Key words: *pendulum, gravitation, efficiency, two-stage oscillator*

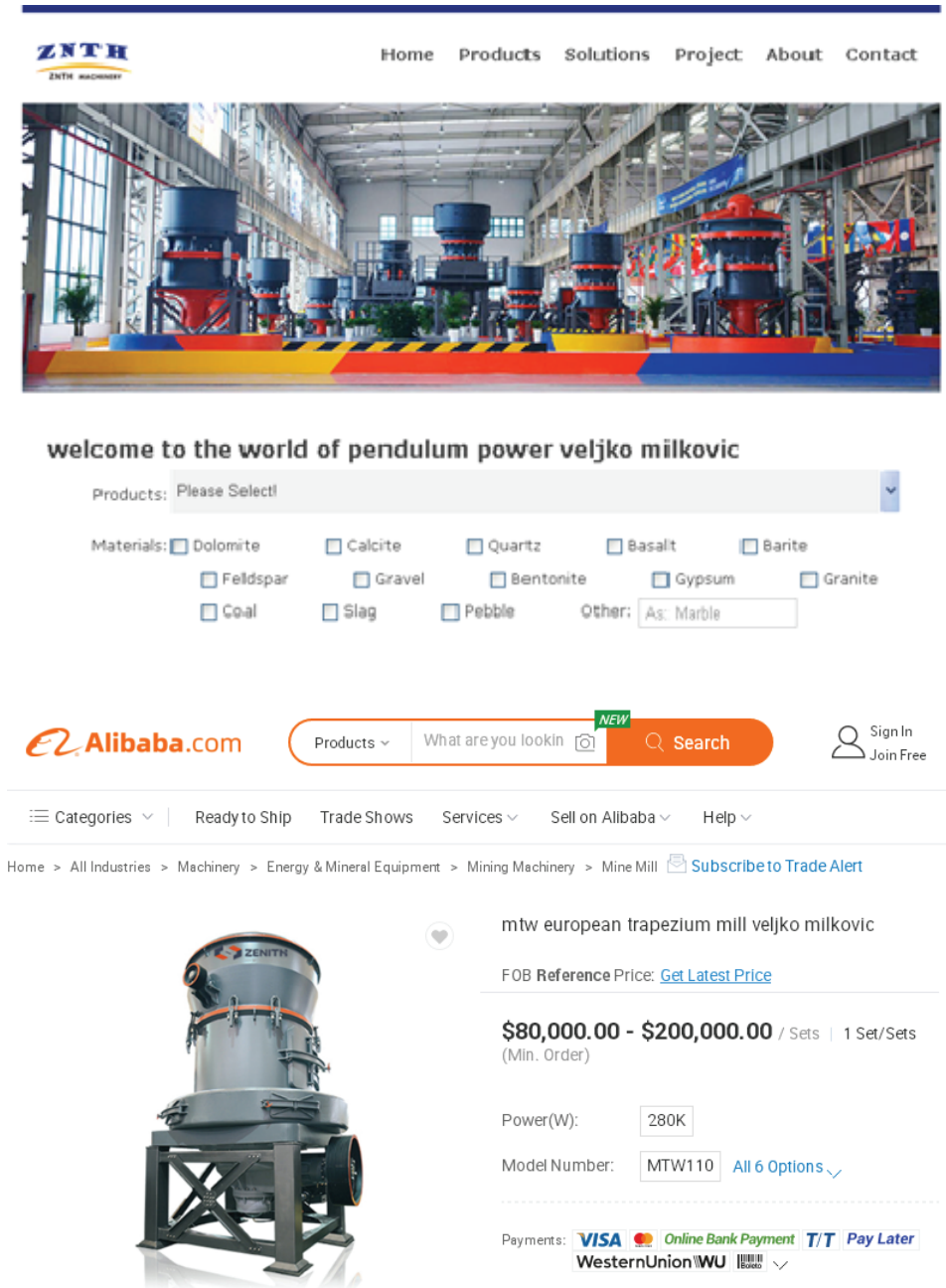
## INTRODUCTION

After long pause, in 1992 various experiments were intensified with the pendulum mounted on a cart or connected with a lever which resulted in a patent application in 1999 with title “Hand Water Pump with a Pendulum” (P-577/99, patent no. 49002 B), and after that another patent application for an electric generator too...

Many expert opinions, analyses and private measurements were published on internet sites [www.veljkomilkovic.com](http://www.veljkomilkovic.com), [www.pendulum-lever.com](http://www.pendulum-lever.com) and [www.milkovicpendulum.com](http://www.milkovicpendulum.com) along with two official measurements conducted by the Faculty of Technical Sciences of University of Novi Sad. Besides that, several scientific works and expert books were published sharing a common idea that new oscillator devices were superior in comparison with existing rotational devices like wheels, rotors, gears, flywheels, turbines etc.



Mostly thanks to Internet, interest for the usage of the oscillations in energetics was expanded, so that new researchers were multiplied across the globe in the last two decades. From recently, special websites are presented on Internet<sup>1</sup> about more than 300 companies which use or apply or make the two-stage mechanical oscillator (figure 1).



The image shows a screenshot of the ZNTH Machinery website. At the top, there is a navigation menu with links for Home, Products, Solutions, Project, About, and Contact. Below the menu is a large banner image of a factory floor filled with industrial machinery. Underneath the banner, there is a heading "welcome to the world of pendulum power veljko milkovic" and a search bar. The search bar contains the text "Products: Please Select". Below the search bar, there are several checkboxes for materials: Dolomite, Calcite, Quartz, Basalt, Barite, Feldspar, Gravel, Bentonite, Gypsum, Granite, Coal, Slag, and Pebble. There is also an "Other:" field with the text "As: Marble". Below the search bar, there is a navigation menu with links for Categories, Ready to Ship, Trade Shows, Services, Sell on Alibaba, and Help. Below the navigation menu, there is a breadcrumb trail: Home > All Industries > Machinery > Energy & Mineral Equipment > Mining Machinery > Mine Mill. Below the breadcrumb trail, there is a product listing for "mtw european trapezium mill veljko milkovic". The product listing includes a heart icon, a price range of "\$80,000.00 - \$200,000.00 / Sets | 1 Set/Sets (Min. Order)", and a "Power(W):" field with the value "280K". There is also a "Model Number:" field with the value "MTW110" and a link for "All 6 Options". Below the product listing, there are payment options: VISA, Online Bank Payment, T/T, Pay Later, WesternUnion, and WU.

Figure 1.

<sup>1</sup> <https://www.facebook.com/Veljko-Milkovic-pronalazac-48882721985/>  
<https://dimenzijasite.wordpress.com/2019/12/19/linkovi-kompanija>  
<https://kompanije.blogspot.com>  
<https://companyveljkomilkovic.wordpress.com>

## PRECONDITIONS FOR SYNERGY AT A PHYSICAL PENDULUM

An interesting example is represented by a child on the swing when it swings itself by flapping the legs or the body and this way the harmony between invested energy and gravitation is achieved. The author has been observed some stable metal frames along with a partially loosed construction made from wooden beams where a child was swinging and was able to achieve amplitude near 180°. The creak of beams has released some energy as sound and heat produced by the friction. It seems that strong creaking gave the satisfaction to the child to continue the swinging.

Similar unstable construction made out of wood are probably not so rare and they can give the opportunity to the interested people to observe the above mentioned effects (*figure 2*).

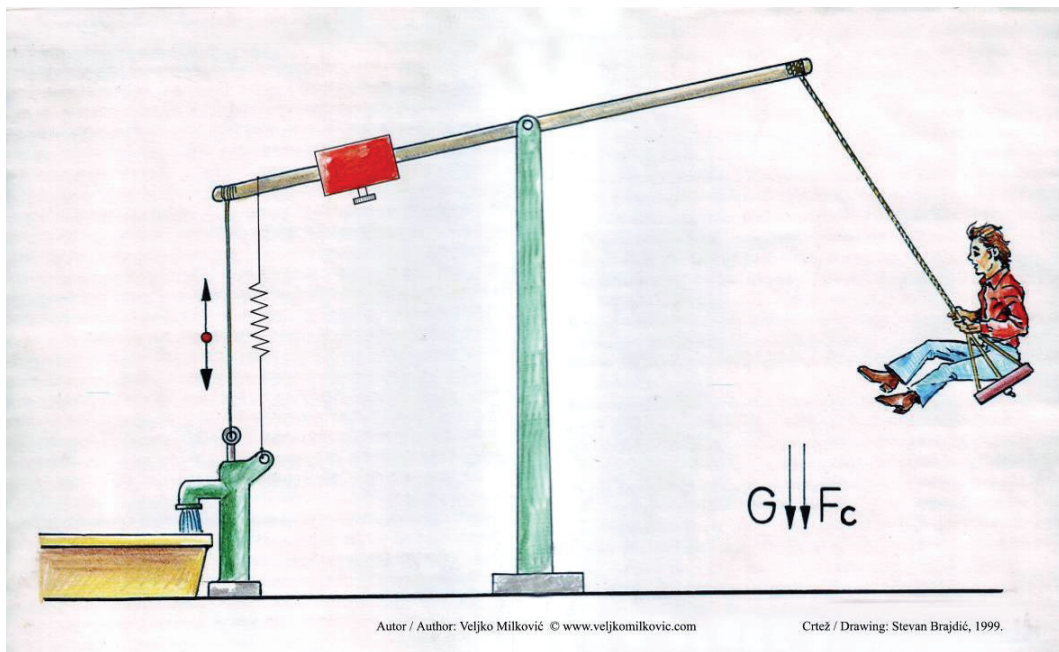


Figure 2. A child on the swing

Gottfried Wilhelm Leibniz (1646–1716) has found well-known mathematical formula for kinetic energy:  $E_k = \frac{1}{2} m \cdot v^2$  which has wide application. However, if some energy was invested in the upper position of the pendulum in the direction of the gravitation, for the case of great amplitude of the pendulum, an energy synergy appears and new formula is now:  $E_k = \frac{1}{2} m \cdot (v_1 + v_2)^2$ . Invested energy causes velocity  $v_1$ , and gravitation causes additional velocity  $v_2$ . Besides that, there is a harmony between gravitation  $G$  and centrifugal force  $F_c$  as displayed in *figure 2*.

This energy synergy cannot be achieved by flapping the legs or body if the swing was at rest in low position, the same on the horizontal surface for the cart, bicycle or sledge. This means that only with careful investment of the energy, when the swing is in movement and with amplitude greater than 90° can be realized significant kinetic energy thanks to the synergy with gravitation.

Up to 20 years ago only small amplitudes of the pendulum were examined. However, for the practical usage of the pendulum e.g. for easy driving of the pendulum pump, compressor, presses... the greater amplitudes than  $90^\circ$  are necessary since in the case of a great amplitude the pendulum bob is moving faster and kinetic energy is also greater (figure 3). The figure displays a pendulum with a small amplitude and small velocity (left side) and the same pendulum with a great amplitude (right side) where kinetic energy is considerably greater thanks to faster movement of pendulum bob (m).

It is true that the frequency does not depend on the amplitude, but in the case of pendulum drive the greater amplitude is significant and so much greater velocity and kinetic energy which is proportional to the velocity squared.

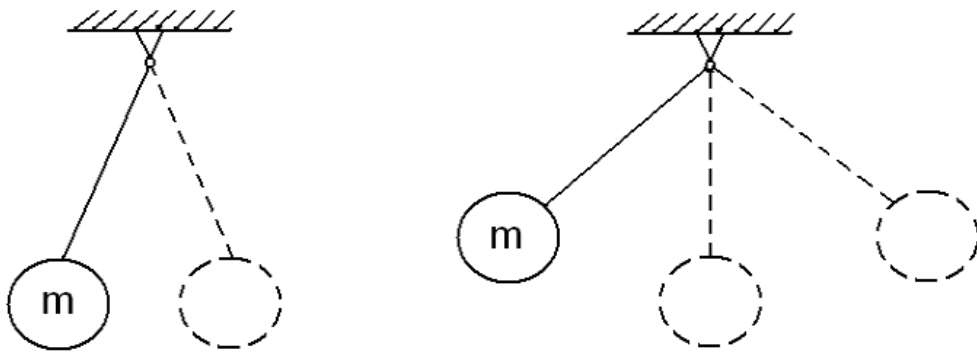


Figure 3.

For the sake of greater clarity, a vertical missile in vacuum chamber (1) can be examined. Ball (m) is shot by a weak spring (2) in gravitational field (figure 4). The ball shot upwards on the left side keeps slowing down after being separated from the spring because of its own weight. The opposite case is shooting the ball downwards from the top side of the chamber where it keeps accelerating after being separated from the spring – see the right side.

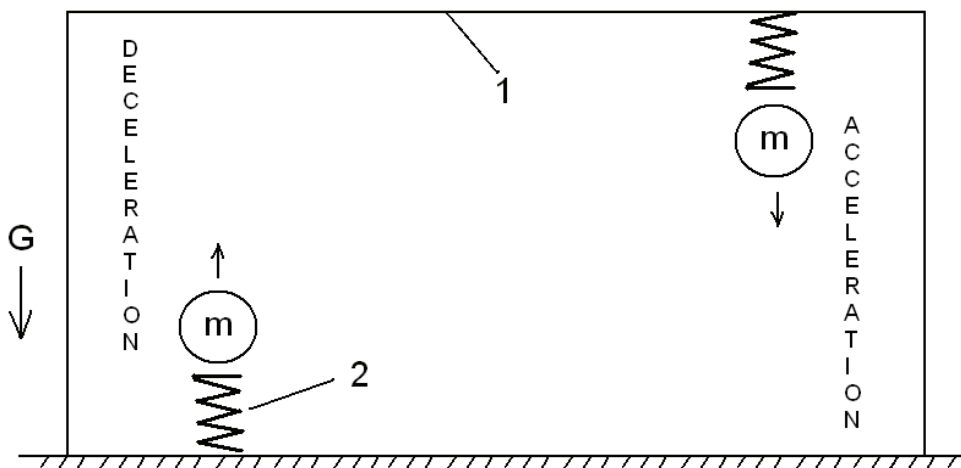


Figure 4.



Thanks to the synergy of the spring and gravitation the ball in right side example possesses significantly greater kinetic energy. This can be useful for better understanding of what happens with the physical pendulum when the oscillations are kept with great amplitude up to the top position and with relatively small investment of the energy.

## PATENTS WITHOUT MONOPOLY – THE OPEN SCIENCE

In consideration of the fact that my orientation was missionary, I did not aspire to the economic monopoly, but only to prevent the suppression and the misuse, which partially has been achieved. So far, this area has been represented by 29 approved patents and petty patents. Besides these published inventions, there are also long-term experience and new non-published technical solutions, *know-how*.

For the sake of reminding, the next will be presented a small selection from the patent documentations.

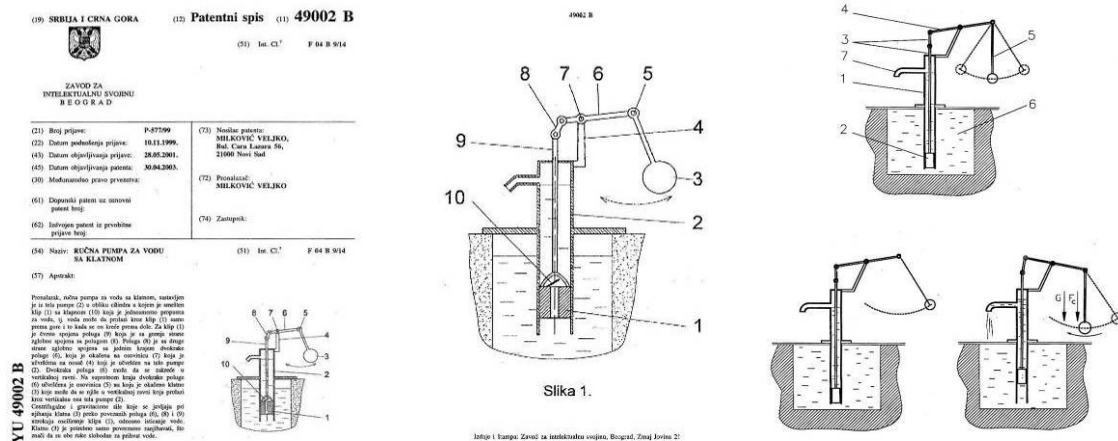


Figure 5. Patent no. YU 49002 B – Hand Water Pump with a Pendulum  
Application no.: P-577/99; Filed: November 10, 1999;  
Date of Patent: April 30, 2003.

[Figure 5. right side] Patent application figures published in Intellectual Property Gazette of Serbian Intellectual Property Office during the examination of meeting formal requirements.

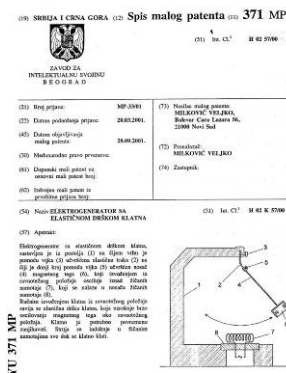


Figure 6. Patent no. YU 371 MP – Electric Generator with a Flat Spring Suspended Pendulum

Inventor: Veljko Milkovic

Application no.: MP-33/01  
Filed: March 20, 2001  
Date of Patent: September 28, 2001

Veljko Milkovic – Synergy between Invested Energy and Gravitation  
in Two-Stage Mechanical Oscillator

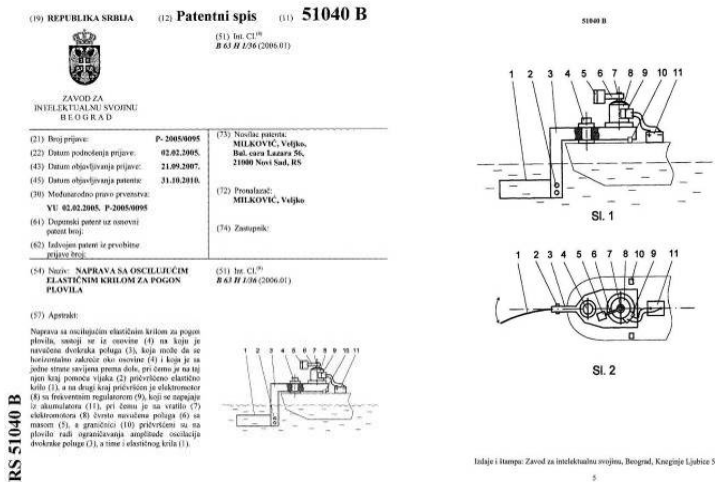


Figure 7. Patent no. RS 51040 B – Device with Oscillating Flexible Wing for Vessel Driving  
Inventor: Veljko Milkovic; Application no.: P-2005/0095; Filed: February 02, 2005;  
Date of Patent: October 31, 2010.

[Figure 7. right side] Figure 1 represents a side view of the device.  
[Figure 7. right side] Figure 2 represents a top view of the device.

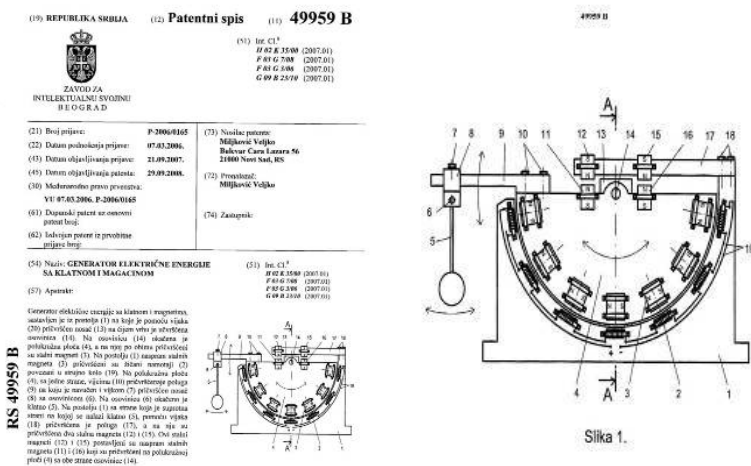


Figure 8. Patent no. RS 4995 B – Electric Generator with Pendulum and Magnets  
Inventor: Veljko Milkovic; Application no.: P-2006/0165;  
Filed: March 07, 2006; Date of Patent: September 29, 2008.

[Figure 8. right side] Figure 1. represents a side view of the Electric Generator with Pendulum and Magnets.

## CONCLUSION

In order to achieve the ultra efficiency of the two-stage mechanical oscillator it is necessary to invest some energy, in short period of time, to the physical pendulum which has great amplitude of 90°. Only then the practical usage of the pump, compressor and electric generator is enabled...

## **REFERENCES**

- [1] Milkovic, Veljko (2013), *Gravitational Machines: From Leonardo da Vinci to the Latest Discoveries*, Novi Sad: VEMIRC  
<http://www.veljkomilkovic.com/books/gravitacione-masine.html>
  
- [2] Papers and opinions on the superiority of oscillations in comparison to rotations  
[http://veljkomilkovic.com/Naucni\\_radoviEng.html](http://veljkomilkovic.com/Naucni_radoviEng.html)  
<http://veljkomilkovic.com/MisljenjeEng.html>  
[http://www.veljkomilkovic.com/Docs/ARS\\_Akademija\\_zakljucak\\_o\\_istrazivanju.pdf](http://www.veljkomilkovic.com/Docs/ARS_Akademija_zakljucak_o_istrazivanju.pdf)

Published in Novi Sad, Serbia  
**January 09, 2020**

**Veljko Milkovic**  
academician of SAIN

[www.veljkomilkovic.com](http://www.veljkomilkovic.com)  
[www.pendulum-lever.com](http://www.pendulum-lever.com)





Veljko Milkovic  
Research & Development Center

V E M I R C

Veljko Milkovic Research & Development Center Novi Sad  
office: Bulevar cara Lazara 56, 21000 Novi Sad, Serbia

tax identification number (PIB): 106373916  
registration code: 28000731  
business activity code: 9499, 7219

phone: +381 21 6366 487  
e-mail: office@veljkomilkovic.com  
web: [www.veljkomilkovic.com](http://www.veljkomilkovic.com)

[www.vemirc.com](http://www.vemirc.com)  
[www.milkovicpendulum.com](http://www.milkovicpendulum.com)  
[www.pendulum-lever.com](http://www.pendulum-lever.com)  
[www.samogrejnekuce.com](http://www.samogrejnekuce.com)

## REFLECTIVE PANELS FOR SOLAR AIR CONDITIONING AND HEALTH-SAFE HOUSING

Veljko Milkovic  
academician of SAIN

e-mail: [milkovic@neobee.net](mailto:milkovic@neobee.net)

Veljko Milkovic Research and Development Center – VEMIRC, Novi Sad

May 18, 2020, Novi Sad, Serbia

### ABSTRACT

This paper presents the results of the use of reflective panels on buildings during the last decades. Given the favorable results and low price, a wider application on residential, commercial and agricultural buildings is proposed. The model is based on high-gloss foils, sheets or coatings on a solid panel for the purpose of low-temperature heating, lighting, disinfection or cooling on the principle of directing, i.e. increasing or decreasing the usual concentration of solar radiation on the windows of buildings.

In the heating season, it is possible to ventilate the room thanks to the higher density of solar radiation that passes through the windows, and during the summer, the reflecting panels contribute to cooling because the solar radiation reflects into the atmosphere and thus contributes to reducing global warming.

*Key words: reflective panels, insolation, disinfection, low cost, heating and lighting, buildings, windows, global warming*

### INTRODUCTION

When using alternative energy sources such as solar energy, questions regarding the price of the device, economic profitability, etc. are often raised. However, reflective panels which are installed next to the windows of buildings at a low price, are unprecedented, but they require an additional use of another active device whose share in heating or cooling is reduced to a minimum. With such a combination of passive and active systems, the energetic autonomy of the building can be achieved at a much lower price than with the previous designs.

In addition, in the heating season, reflective panels compensate for the low density of solar radiation with a relatively high degree of efficiency of about 70%, which is currently unattainable with most active systems.

Aleksandar Nikolic, a future electrical engineer who built the first residential building with reflective panels and earthen protection in the late 1990s, started improvising with mirrors and aluminum foils next to the windows of existing houses in Novi Sad, Serbia in 1978. He tracked all the results and was in favour of simple and cheap solutions, which was in stark contrast to the majority who were enthusiastic about the "colonization of the Moon" as well as various complex solutions of "great science"!

The vast majority of expensive complicated constructions with long-term accumulation of solar energy were complete fiascos, so numerous investments such in solar installations such as the one on Letenka [a location on Fruška gora near Novi Sad, Serbia] in 1980, and the solar house of Zaga Begovic in Kac [a suburban settlement not far away from Novi Sad] were a waste of money.

Unlike "the great science" and great problems accompanying it, Aleksandar Nikolic has been successfully using reflective panels for almost three decades, which nevertheless remain in the shadow of various extravagant architectural solutions designed by "untalented scientists", as they are rightly called by Prof. Dr. Veselin Savić (neuropsychiatrist, 1913–1990). However, with the new facts, we can return to rational solutions.

## EXAMPLES OF USE OF REFLECTIVE PANELS AT 45° OF GEOGRAPHICAL LATITUDE

In winter when the sunrays come at a small angle of 21° – 45° (at the maximum height of the Sun) (Figure 1) the solar radiation is increased 2.5 times as the reflective panels placed below and above the windows capture the sunlight and reflect it into the room. In addition, the position of the panels allows sufficient ventilation of the rooms while the Sun's radiation is captured, which has a positive effect on the health of the inhabitants. Moreover, UV rays destroy viruses and bacteria, and at the same time synthesize vitamin D in the skin, which is extremely important in the winter.

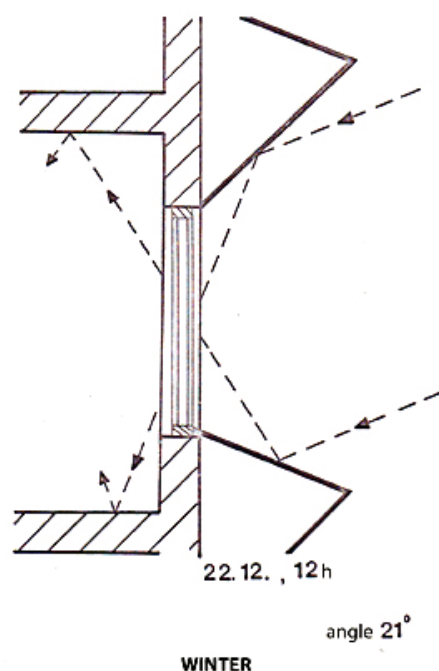


Figure 1.

As the sunrays pass through the thickest layers of the atmosphere in the winter, they are significantly dimmed, but the use of reflective panels compensates for this in the simplest way.



Figure 2. Reflective panels – the third decade of their use. As it can be seen in the photos, the bottom panels are movable.

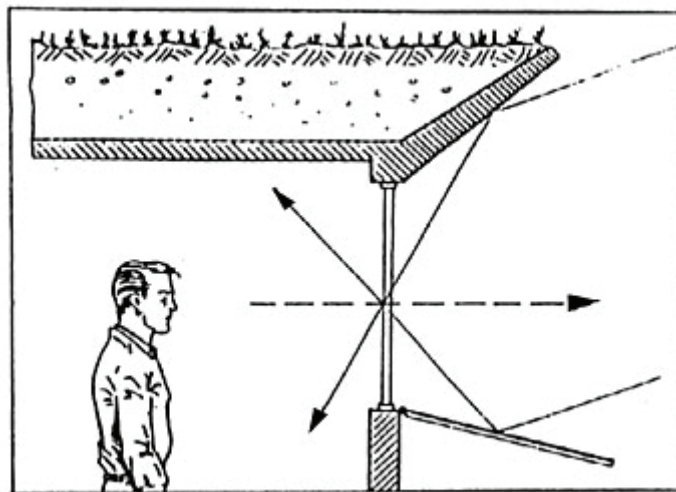


Figure 3. The view to the outside is unobstructed even during the heating season.



Figure 4. Self-heating ecological buildings – residential, commercial and agricultural buildings with a stable temperature.



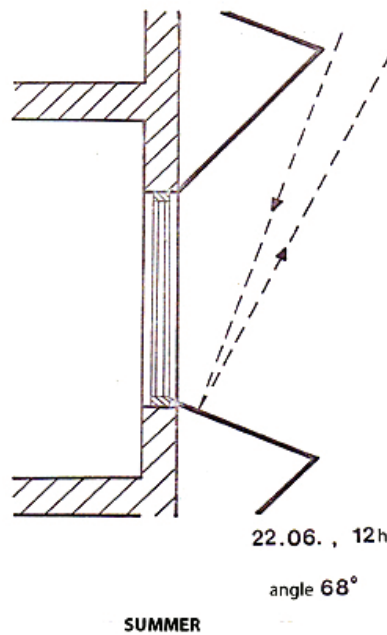


Figure 5. In summer, when the sunrays with Earth form an angle of  $68^\circ - 45^\circ$  (at the maximum height of the Sun), the reflecting panels shade the glass surfaces and the entire southern wall of the building, regardless of the number of storeys (Figure 4).

Greater application of such simple solutions would also reduce global warming, since in the summer, reflective panels reflect the sunrays into the atmosphere.


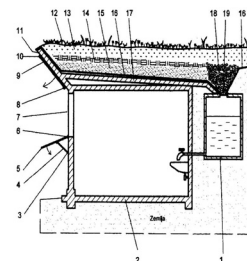
(19) REPUBLIKA SRBIJA	(12) Patentni spis	(11) 51093 B
 ZAVOD ZA INTELAKTUALNU SVOJINU BEOGRAD		
		(51) Int. Cl. <sup>(8)</sup> E 03 B 3/02 (2006.01) F 24 J 2/10 (2006.01)
(21) Broj prijave:	P-2007/0420	(73) Nosilac patenta: MILKOVIĆ, Veljko, Bulevar cara Lazara 56, 21000 Novi Sad, RS
(22) Datum podnošenja prijave:	29.10.2007.	(72) Pronalazač: MILKOVIĆ, Veljko
(43) Datum objavljivanja prijave:	08.09.2009.	(74) Zastupnik:
(45) Datum objavljivanja patenta:	31.10.2010.	
(30) Međunarodno pravo prvenstva:	RS 29.10.2007. P-2007/0420	
(54) Naziv: GRAĐEVINSKI OBJEKAT SA ZEMLJANOM ZAŠTITOM I REFLEKTUJUĆIM POVRŠINAMA		(51) Int. Cl. <sup>(8)</sup> E 03 B 3/02 (2006.01) F 24 J 2/10 (2006.01)
(57) Apstrakt:		

Figure 6. Patent no. 51093 B  
 A Building with Earth Protection and Reflective Surfaces  
 inventor: Veljko Milkovic  
 application number: P-2007/0420  
 application date: October 29, 2007  
 patent date: October 31, 2010

RS 51093 B

Pronalazak, građevinski objekat sa zemljanom zaštitom i reflektujućim površinama, sastoji se iz betonske konstrukcije (2) koja je od gore i sa svih strana osim sa južne obložena zemljom, pri čemu je betonska konstrukcija krova (17) iznad prozora (7) produžena u nadstrešnicu (11) koja je otklonjena prema Suncu. Na donju stranu nadstrešnice (11) iznad prozora (7) pomoću šarki (10), koje su pričvršćene na nadstrešnicu (11), okačene su reflektujuće površine (9) od aluminijumskih ili prokronskih limova, ili paneli od drveta ili plastike sa sjajnim premazima, koji se pomoću ručica (8) koje su pričvršćene na nadstrešnicu (11), mogu prisloniti uz nadstrešnicu (11). Ispod prozora (7) pomoću šarki (6), koje su pričvršćene na zid, okačene su druge reflektujuće površine (5), koje mogu biti otklonjene od zida pomoću podupirača (4) sa šarkama (3), koje su takođe pričvršćene na zid. Betonska konstrukcija krova (17) nad građevinom je u poprečnom preseku trouglasta i ispunjena vazduhom, a iznad gornje površine krova (17), koja je pod blagim nagibom, nanesen je hidroizolacioni materijal (16), a iznad njega pesak (15), zatim sloj gline (14) i humus (13) sa travom i ukrasnim biljem (12). Sa zadnje strane građevine, naspram niže ivice krova (17), ukopan je bazen (1) za

sakupljanje atmosferskih voda, na čiji je otvor sa gornje strane postavljena rešetka (18), a iznad nje fini šljunak (19).



[ a p p e n d i x ]

## **THE INFLUENCE OF SUNLIGHT ON HUMAN HEALTH**

Larisa Porobic

**The Sun (light) is the source of life.**

**All natural processes on Earth depend on sunlight and so does human health.**

**Many scientists today believe that, together with a proper diet and a balanced lifestyle, sunlight is the best protection against many diseases.**

**According to a lot of research conducted around the world, moderate exposure to ultraviolet sunlight is one of the most effective treatment methods that has ever existed.**

**As modern man spends more and more time indoors, at home or at work, it is VERY IMPORTANT THAT THERE IS ENOUGH NATURAL (SUN) LIGHT IN THAT ENVIRONMENT DURING THE DAY.**

### **INFLUENCE OF SUNLIGHT ON THE HUMAN ORGANISM**

#### **1. SYNTHESIS OF VITAMIN D IN SKIN**

By the action of sunlight on the skin, the body is able to produce vitamin D. It regulates the concentration of calcium and phosphate in the blood. This vitamin is important for the resorption of the calcium from the intestines into the blood and its use in formation of healthy bones and teeth. It prevents rickets in children and reduces the possibility of osteoporosis in adults.

The role of vitamin D:

- Prevents bone loss – demineralization (osteoporosis);
- Prevents the development of rickets in children (stunted growth and deformation of long bones);
- Affects the proper functioning of muscles and nerves;
- Strengthens the immune system;
- Lowers blood cholesterol levels.

**Recent research links vitamin D deficiency in the body with depression, multiple sclerosis, breast and prostate cancer, osteoporosis, diabetes and obesity.**

Children who spend too much time indoors, at the computer, etc., are at risk of developing rickets in the setting of disturbed mineralization of developing bones, most importantly due to the vitamin D deficiency and the lack of sunlight.

## 2. POSITIVE INFLUENCE ON MOOD AND COGNITIVE ABILITIES

Lack of light caused by prolonged stay indoors or in the period of autumn and winter leads to a change in mood, which darkens (seasonal depression), and a decrease in cognitive abilities. Due to minimal exposure to daylight, we feel lethargic and depressed. **Sunlight improves mood in many people because it produces a sense of satisfaction and is an important supplement to the treatment of acute and chronic depression.**

Due to the lack of daylight, the body produces more melatonin than it needs, leading to drowsiness; if such conditions are prolonged, melancholy, lack of strength, lethargy, difficulty concentrating and a general decrease in vitality occur.

## 3. POSITIVE IMPACT ON SLEEP QUALITY

In the past few years, it has been established that melatonin, a natural body hormone, in appropriate concentrations promotes good sleep. The body carefully regulates the production of melatonin. This process is mainly controlled by the external cycle of light and darkness. Optimal melatonin production occurs only at night, in the dark. The pineal gland, located in the center of the brain, is the "clock" that regulates this process in a timely manner.

Melatonin is not stored in the body. We need enough melatonin every night to have a good night's sleep.

**Studies show that daily exposure to natural sunlight stimulates the release of melatonin.**

## 4. REDUCTION OF BLOOD PRESSURE AND FREQUENCY OF HEART DISEASES

Our bodies get vitamin D from the Sun, but as the British dermatologist Dr. Richard Weller says, sunlight can contribute to another surprising blessing. New research by his team shows that **nitric oxide (NO), a chemical transmitter, is deposited in huge amounts in the skin** and can be released by UV light making/having a positive impact to blood pressure and the cardiovascular system. This could be the beginning of the explanation of why people in e.g. Mediterranean region have fewer cardiovascular diseases, although so far this phenomenon has been attributed to the Mediterranean diet.



Australians have for about a third less heart diseases than the British – fewer deaths from heart attacks, heart failure, fewer strokes. Generally speaking, they are healthier.

So, nitric oxide is not only found in the cardiovascular system. It is also created in the skin and is a part of mechanism different from that of the vitamin D.

**Lack of sunlight can increase the concentration of cholesterol in the blood** by increasing metabolism of **squalene** and synthesis of cholesterol instead of vitamin D, which would be opposite if/when exposed to sunlight. This mechanism can also explain why the concentration of cholesterol increases in the winter months. So, when the exposure to the Sun is insufficient, the result is the reduced production of vitamin D and then begins the production of cholesterol, which increases the total amount of cholesterol in the blood.

## **5. ANTIMICROBIAL EFFECT ON THE SKIN AND IN OUR ENVIRONMENT**

Sunlight effectively destroys microbes. UV rays destroy bacteria and viruses by acting on their DNA and RNA, preventing them from multiplying.

The dust under the bed in the hospital rooms contains bacteria, while there are none on the window sill. Ordinary daylight, when it is a sunny day, kills bacteria and viruses. That is why it is important to leave in the Sun and ventilate blankets, covers and other items that we often do not wash or sterilize in the washing machine.

There can be many microbes in the air that cause dangerous infections. If a certain dose of UV radiation is emitted, there is considerable certainty that the human body is protected from danger.

**This mechanism of impact of UV rays on the destruction of microbes has been used to disinfect air in hospitals and patients' rooms with UV lamps and similar mobile devices.**

This type of disinfection can also be applied during epidemics, such as the current COVID-19.

**"Virus killer" robots around the world are on the front line and are destroying microbes with ultraviolet rays.**

## **CONCLUSION**

The system of reflective panels is a solar device based on the well-known laws of reflection. Its role is to direct and thus, if necessary, increase or decrease the usual concentration, the density of solar radiation on objects used by people, domestic animals or plants, for the purpose of heating and lighting or cooling.

The reflective panel system is by far the most economical and simplest among solar systems and other known unconventional and conventional energy sources and by far the least harmful to the environment.

From the technical, technological, economic and general social aspect, a very fast expansion of the application of the system of reflecting panels is possible and would be justified, with very large energy, health, ecological and other social benefits.

## REFERENCES

1. Ćulum, Živojin (1982), *Čovek se vraća Suncu*, Novi Sad: Dnevnik
2. Milković, Veljko (1979), "Sabirno akumulacione mogućnosti podzemnih i nadzemnih objekata", *Zbornik radova* savjetovanja "Primjena sunčeve energije u turističkim objektima", Trogir 15-16.06.1979.
3. Milković, Veljko (1980), "Sistem reflektujućih površina za solarnu klimatizaciju i osvetljavanje", II savjetovanje o energiji s tematskom izložbom u okviru RAST YU-80 – *Zbornik referata*, (Opatija 22-24.10.1980), Rijeka: Centar za radničko stvaralaštvo
4. Milković, Veljko (1991), *Ekološke kuće*, Novi Sad: TIIM-NT '90
5. Kavgić, Petar; Milković, Veljko (1993), "Solarni ekološki objekti u funkciji poljoprivredne proizvodnje i zaštite okoline", *Savremena poljoprivreda* 1(6): 457-459, Zbornik radova međunarodnog naučnog skupa "Zaštita životne sredine i poljoprivreda" EKO - '93, Novi Sad: Dnevnik
6. Krnjetin, Slobodan; Milković, Veljko; Nikolić, Aleksandar (1995), „Samogrejne kuće“, *Zbornik radova II*, EKO-konferencija '95 – Zaštita životne sredine gradova i prigradskih naselja – sa međunarodnim učešćem (Novi Sad, 20-22.09.1995), Novi Sad: Ekološki pokret Grada Novog Sada, str. 113-119.
7. Milković, Veljko; Krnjetin, Slobodan (1997), „Razvoj samogrejnih ekoloških objekata“, *Monografija II*, EKO-konferencija '97 – Zaštita životne sredine gradova i prigradskih naselja – sa međunarodnim učešćem (Novi Sad, 24-26.09.1997), Novi Sad: Ekološki pokret Grada Novog Sada, str. 119-124.
8. Gor, Al (2010), *Naš izbor: putevi rešavanja klimatske krize*, Beograd: Geopoetika

Published in Novi Sad, Serbia  
**May 18, 2020**


**Veljko Milkovic**  
academician of SAIN

[www.veljkomilkovic.com](http://www.veljkomilkovic.com)  
[www.samogrejnekuce.com](http://www.samogrejnekuce.com)



## TWO-STAGE MECHANICAL OSCILLATOR IN THE WORLD

Mostly thanks to Internet, interest for the usage of the oscillations in energetics was expanded, so that new researchers were multiplied across the globe in the last two decades. From recently, special websites are presented on Internet<sup>1</sup> about more than 300 companies from Southeast Asia which use or apply or make the two-stage mechanical oscillator of Veljko Milkovic.



**ZNTH**  
ZNTH Machinery

Home Products Solutions Project About Contact

welcome to the world of pendulum power veljko milkovic


Products: Please Select

Materials:  Dolomite  Calcite  Quartz  Basalt  Barite  
 Feldspar  Gravel  Bentonite  Gypsum  Granite  
 Coal  Slag  Pebble Other:

**Alibaba.com** Products

Categories Ready to Ship Trade Shows Services Sell on Alibaba Help

Home > All Industries > Machinery > Energy & Mineral Equipment > Mining Machinery > Mine Mill [Subscribe to Trade Alert](#)

 mtw european trapezium mill veljko milkovic

FOB Reference Price: [Get Latest Price](#)

**\$80,000.00 - \$200,000.00** / Sets | 1 Set/Sets (Min. Order)

Power(W):

Model Number:  [All 6 Options](#)

Payments: [VISA](#) [Online Bank Payment](#) [T/T](#) [Pay Later](#)  
[WesternUnion](#) [WU](#) [iDeal](#)

<sup>1</sup> <https://www.facebook.com/Veljko-Milkovic-pronalazac-48882721985/>  
<https://dimenzijasite.wordpress.com/2019/12/19/linkovi-kompanija>  
<https://kompanije.blogspot.com>  
<https://companyveljkomilkovic.wordpress.com>

ISBN 978-86-88883-12-2



9 788688 883122 >